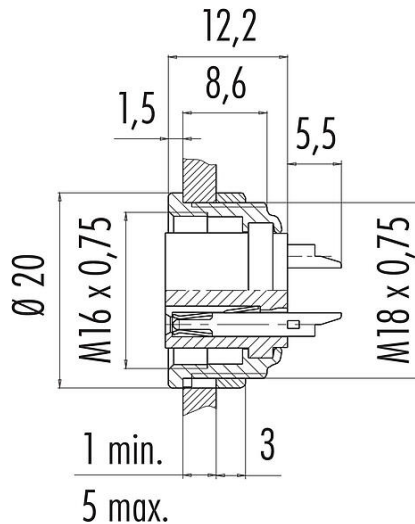


Bezeichnung	M16 Flanschdose, Polzahl: 3 (03-a), ungeschirmt, löten, IP40
Produktgruppe	M16 IP40 Serie 680
Bestellnummer	09 0308 00 03

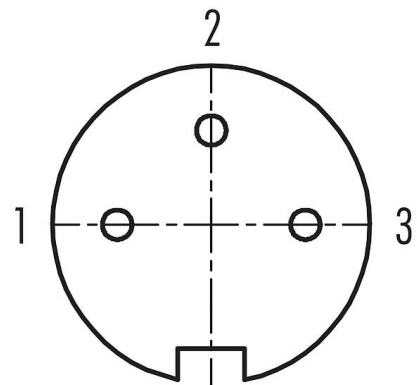
**Abbildung**



**Maßzeichnung**



**Polbild (Steckseite)**



Die Einzelteildarstellung und Montageanleitung finden Sie auf der nachfolgenden Seite.

**Technische Daten**

**Allgemeine Kennwerte**

Bestellnummer	<b>09 0308 00 03</b>
Steckverbinder-Bauform	Flanschdose
Bauartnorm	DIN EN 61076-2-106
Ausführung	Steckverbinder Buchse gerade
Steckverbinder Verriegelung	schrauben
Anschlussart	löten
Schutzart	IP40
Anschlussquerschnitt	0,75 mm <sup>2</sup> / AWG 18
Grenztemperatur von / bis	-40 °C / 85 °C
Mechanische Lebensdauer	> 500 Steckzyklen
Gewicht (gr)	9.07
Zolltarifnummer	85369010
Ursprungsland	DE

**Elektrische Kennwerte**

Bemessungsspannung	250 V
Bemessungs-Stoßspannung	1500 V
Bemessungsstrom	7,0 A
Isolationswiderstand	≥ 10 <sup>10</sup> Ω
Verschmutzungsgrad	1
Überspannungskategorie	I
Isolierstoffgruppe	III

# Produktdatenblatt

## Miniatur Steckverbinder



Bezeichnung	<b>M16 Flanschdose, Polzahl: 3 (03-a), ungeschirmt, löten, IP40</b>
-	-
Produktgruppe	<b>M16 IP40 Serie 680</b>
Bestellnummer	<b>09 0308 00 03</b>

EMV-Tauglichkeit ungeschirmt

### Werkstoffe

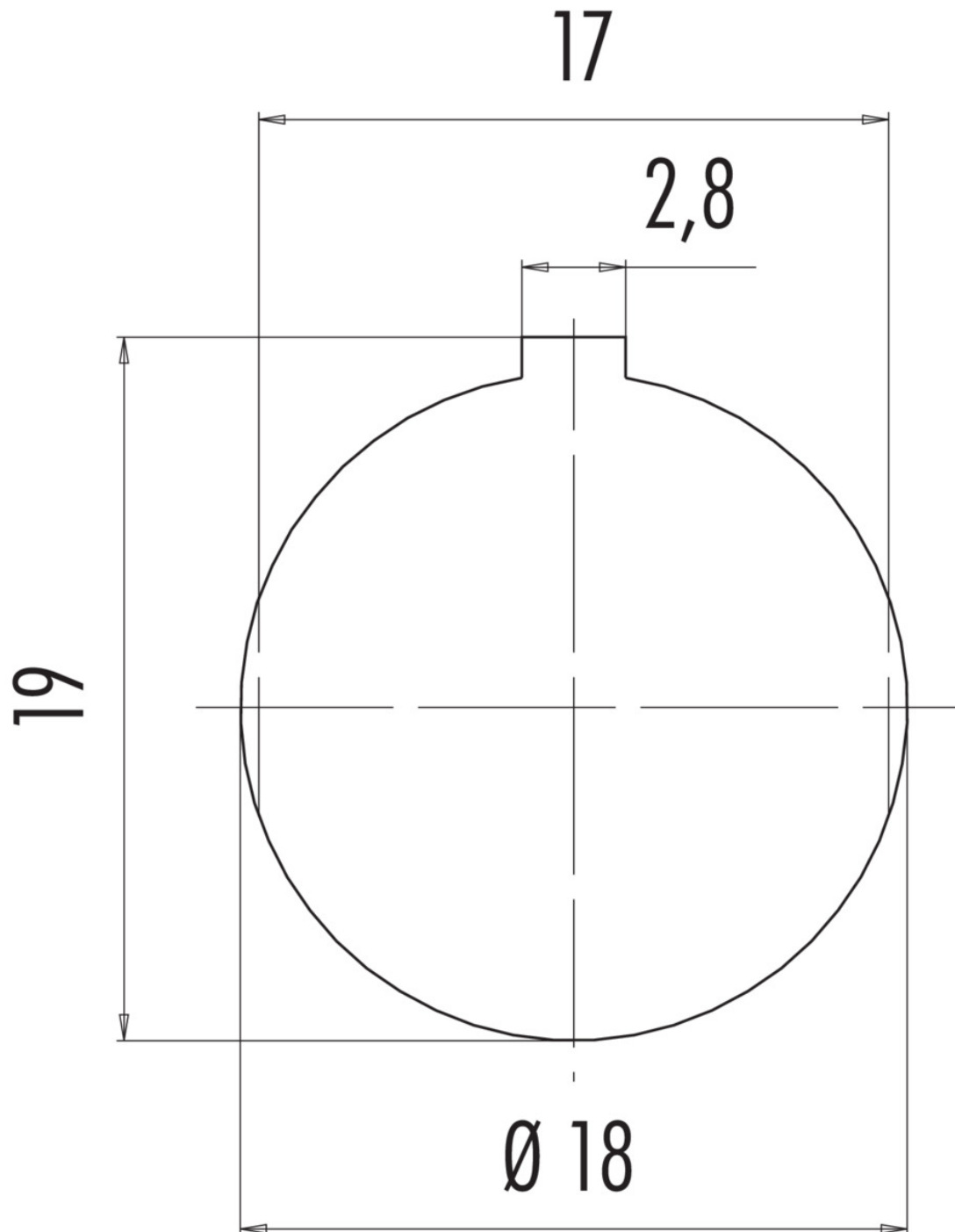
Material Gehäuse	Zinkdruckguss vernickelt
Material Kontaktkörper	PBT (UL94 V-0)
Material Kontakt	CuSn (Bronze)
Kontaktoberfläche	Ag (Silber)
REACH SVHC	CAS 7439-92-1 (Lead)
SCIP Nummer	568ce5f4-1172-4b20-b018-16832a0ce384

### Klassifikationen

eCl@ss 11.1	27-44-01-09
ETIM 9.0	EC003569

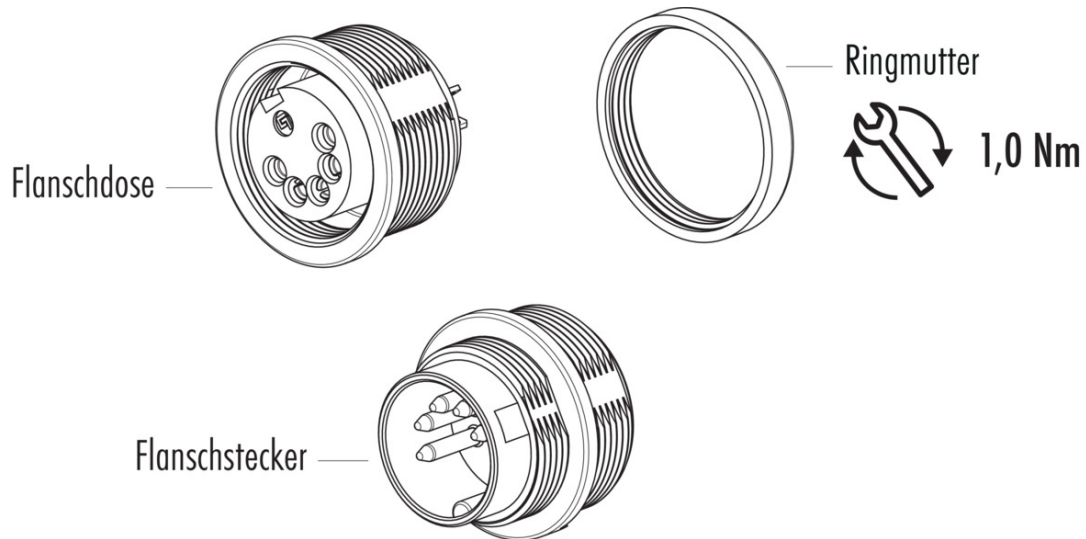
Bezeichnung	M16 Flanschdose, Polzahl: 3 (03-a), ungeschirmt, löten, IP40
Produktgruppe	M16 IP40 Serie 680
Bestellnummer	09 0308 00 03

Montageanleitung / Montageausschnitt



Bezeichnung	M16 Flanschdose, Polzahl: 3 (03-a), ungeschirmt, löten, IP40
-	-
Produktgruppe	M16 IP40 Serie 680
Bestellnummer	09 0308 00 03

### Einzelteildarstellung



Bezeichnung	<b>M16 Flanschdose, Polzahl: 3 (03-a), ungeschirmt, löten, IP40</b>
-	-
Produktgruppe	<b>M16 IP40 Serie 680</b>
Bestellnummer	<b>09 0308 00 03</b>

### **Sicherheitshinweise / Montagehinweise**

Der Steckverbinder darf nicht unter Last gesteckt oder getrennt werden. Eine Nichtbeachtung sowie unsachgemäße Verwendung kann Personenschäden zur Folge haben.

Die Steckverbinder sind für Einsatzbereiche im Anlagen-, Steuerungs- und Elektrogerätebau entwickelt worden. Die Überprüfung, ob die Steckverbinder auch in anderen Einsatzgebieten verwendet werden können, obliegt dem Anwender.

Zum Schutz gegen unbeabsichtigtes Öffnen des Steckverbinders, ist bei einem Einsatz in Stromkreisen mit berührungsgefährlichen Spannungen das Gewinde zwischen dem Gehäuse und dem Steckverbinderkopf mit einem geeigneten Cyanacrylatkleber zu sichern. Dies gilt nicht für Steckverbinder, die in SELV und PELV Stromkreisen nach IEC 61140 (EN 61140, VDE 0140-1) eingesetzt werden.

Der Steckverbinder ist nicht für Netzspannungen geeignet. Bitte beachten Sie die Verschmutzungsgrade und die Überspannungskategorie. Weitere Infos hierzu siehe Bereich Downloadcenter „Technische Informationen“.