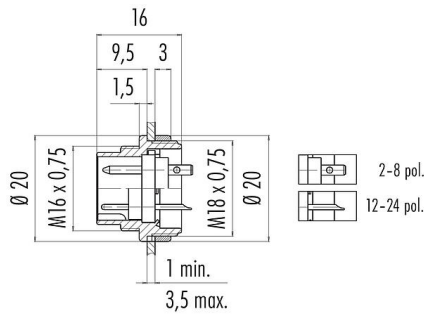


| | |
|---------------|--|
| Bezeichnung | M16 Flanschstecker, Polzahl: 5 (05-a), ungeschirmt, löten, IP40 |
| Produktgruppe | M16 IP40 Serie 680 |
| Bestellnummer | 09 0315 09 05 |

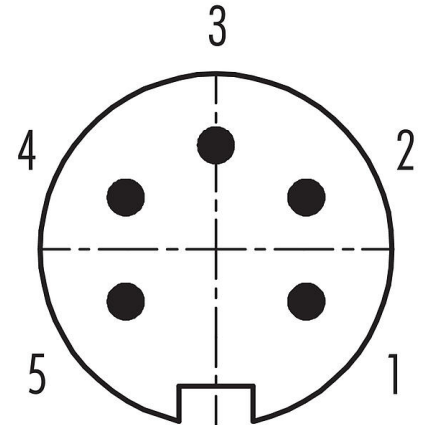
Abbildung



Maßzeichnung



Polbild (Steckseite)



Die Einzelteildarstellung und Montageanleitung finden Sie auf der nachfolgenden Seite.

Technische Daten

Allgemeine Kennwerte

| | |
|-----------------------------|-------------------------------|
| Bestellnummer | 09 0315 09 05 |
| Steckverbinder-Bauform | Flanschstecker |
| Bauartnorm | DIN EN 61076-2-106 |
| Ausführung | Steckverbinder Stift gerade |
| Steckverbinder Verriegelung | schrauben |
| Anschlussart | löten |
| Schutzart | IP40 |
| Anschlussquerschnitt | 0,75 mm ² / AWG 18 |
| Grenztemperatur von / bis | -40 °C / 85 °C |
| Mechanische Lebensdauer | > 500 Steckzyklen |
| Gewicht (gr) | 10.78 |
| Zolltarifnummer | 85369010 |
| Ursprungsland | DE |

Elektrische Kennwerte

| | |
|-------------------------|----------------------|
| Bemessungsspannung | 250 V |
| Bemessungs-Stoßspannung | 1500 V |
| Bemessungsstrom | 6,0 A |
| Isolationswiderstand | ≥ 10 ¹⁰ Ω |
| Verschmutzungsgrad | 1 |
| Überspannungskategorie | I |
| Isolierstoffgruppe | III |
| EMV-Tauglichkeit | ungeschirmt |

Produktdatenblatt

Miniatur Steckverbinder



| | |
|---------------|--|
| Bezeichnung | M16 Flanschstecker, Polzahl: 5 (05-a), ungeschirmt, löten, IP40 |
| - | - |
| Produktgruppe | M16 IP40 Serie 680 |
| Bestellnummer | 09 0315 09 05 |

Werkstoffe

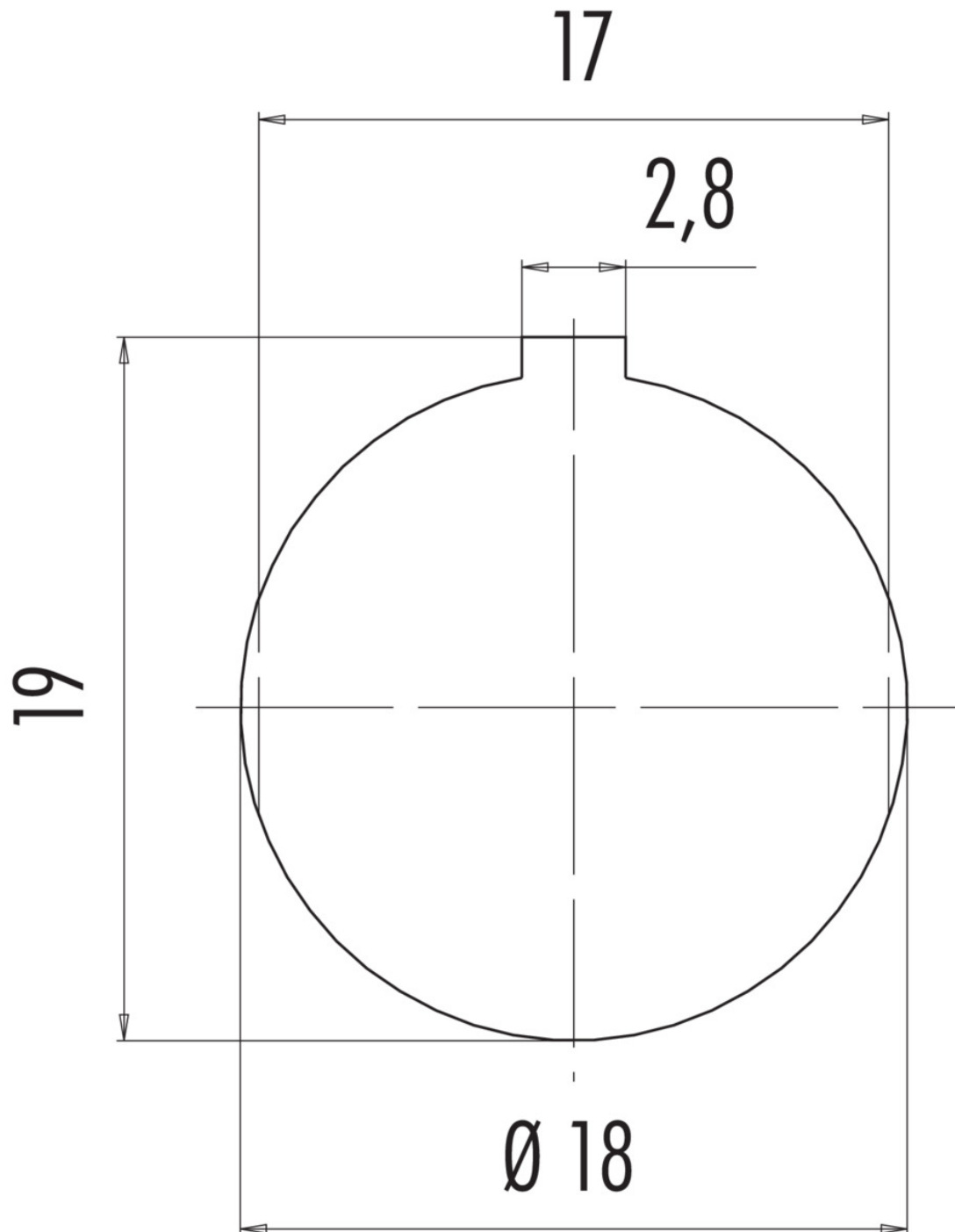
| | |
|------------------------|--------------------------------------|
| Material Gehäuse | Zinkdruckguss vernickelt |
| Material Kontaktkörper | PBT (UL94 V-0) |
| Material Kontakt | CuZn (Messing) |
| Kontaktoberfläche | Au (Gold) |
| REACH SVHC | CAS 7439-92-1 (Lead) |
| SCIP Nummer | 42cb9a91-9603-4570-87d8-852b5903fa44 |

Klassifikationen

| | |
|-------------|-------------|
| eCl@ss 11.1 | 27-44-01-09 |
| ETIM 9.0 | EC003569 |

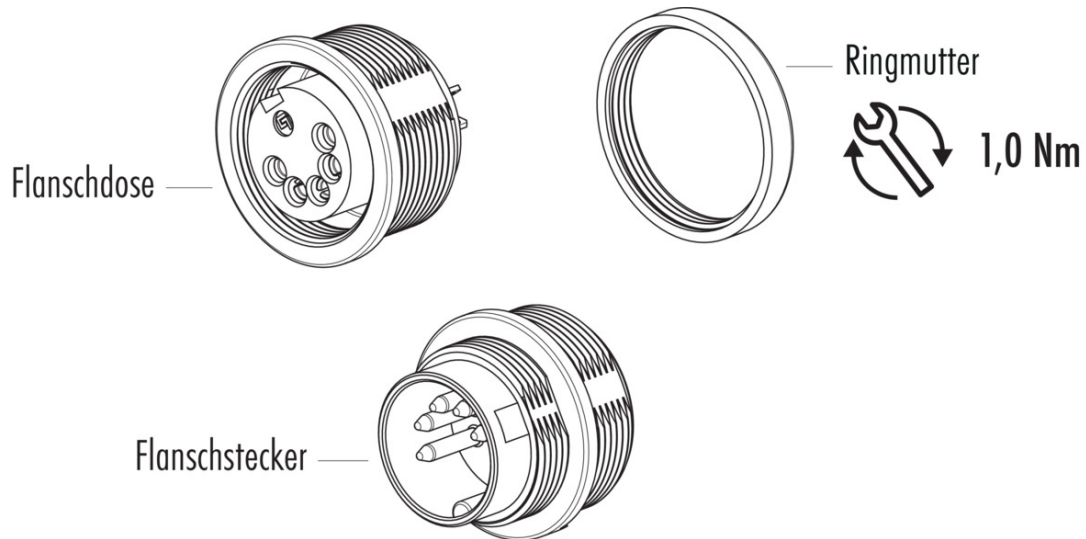
| | |
|---------------|---|
| Bezeichnung | M16 Flanschstecker, Polzahl: 5 (05-a), ungeschirmt, löten, IP40 |
| Produktgruppe | M16 IP40 Serie 680 |
| Bestellnummer | 09 0315 09 05 |

Montageanleitung / Montageausschnitt



| | |
|---------------|--|
| Bezeichnung | M16 Flanschstecker, Polzahl: 5 (05-a), ungeschirmt, löten, IP40 |
| - | - |
| Produktgruppe | M16 IP40 Serie 680 |
| Bestellnummer | 09 0315 09 05 |

Einzelteildarstellung



| | |
|---------------|--|
| Bezeichnung | M16 Flanschstecker, Polzahl: 5 (05-a), ungeschirmt, löten, IP40 |
| - | - |
| Produktgruppe | M16 IP40 Serie 680 |
| Bestellnummer | 09 0315 09 05 |

Sicherheitshinweise / Montagehinweise

Der Steckverbinder darf nicht unter Last gesteckt oder getrennt werden. Eine Nichtbeachtung sowie unsachgemäße Verwendung kann Personenschäden zur Folge haben.

Die Steckverbinder sind für Einsatzbereiche im Anlagen-, Steuerungs- und Elektrogerätebau entwickelt worden. Die Überprüfung, ob die Steckverbinder auch in anderen Einsatzgebieten verwendet werden können, obliegt dem Anwender.

Zum Schutz gegen unbeabsichtigtes Öffnen des Steckverbinders, ist bei einem Einsatz in Stromkreisen mit berührungsgefährlichen Spannungen das Gewinde zwischen dem Gehäuse und dem Steckverbinderkopf mit einem geeigneten Cyanacrylatkleber zu sichern. Dies gilt nicht für Steckverbinder, die in SELV und PELV Stromkreisen nach IEC 61140 (EN 61140, VDE 0140-1) eingesetzt werden.

Der Steckverbinder ist nicht für Netzspannungen geeignet. Bitte beachten Sie die Verschmutzungsgrade und die Überspannungskategorie. Weitere Infos hierzu siehe Bereich Downloadcenter „Technische Informationen“.