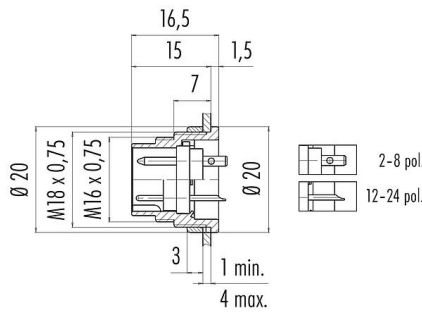


Bezeichnung	M16 Flanschstecker, Polzahl: 5 (05-a), ungeschirmt, löten, IP40, von vorne verschraubbar
Produktgruppe	M16 IP40 Serie 680
Bestellnummer	09 0315 80 05

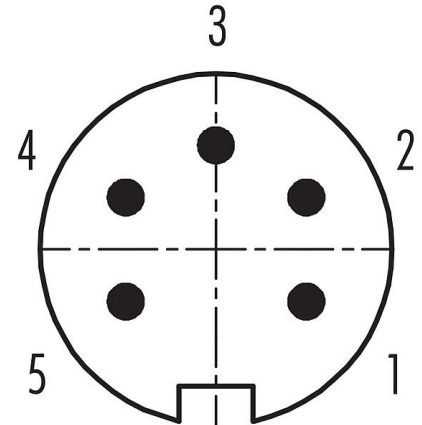
Abbildung



Maßzeichnung



Polbild (Steckseite)



Die Einzelteildarstellung und Montageanleitung finden Sie auf der nachfolgenden Seite.

Technische Daten

Allgemeine Kennwerte

Bestellnummer	09 0315 80 05
Steckverbinder-Bauform	Flanschstecker
Bauartnorm	DIN EN 61076-2-106
Ausführung	Steckverbinder Stift gerade
Steckverbinder Verriegelung	schrauben
Anschlussart	löten
Schutzart	IP40
Anschlussquerschnitt	0,75 mm ² / AWG 18
Grenztemperatur von / bis	-40 °C / 85 °C
Mechanische Lebensdauer	> 500 Steckzyklen
Gewicht (gr)	10.90
Zolltarifnummer	85369010
Ursprungsland	DE

Elektrische Kennwerte

Bemessungsspannung	250 V
Bemessungs-Stoßspannung	1500 V
Bemessungsstrom	6,0 A
Isolationswiderstand	≥ 10 ¹⁰ Ω
Verschmutzungsgrad	1
Überspannungskategorie	I
Isolierstoffgruppe	III
EMV-Tauglichkeit	ungeschirmt

Produktdatenblatt

Miniatur Steckverbinder



Bezeichnung	M16 Flanschstecker, Polzahl: 5 (05-a), ungeschirmt, löten, IP40, von vorne verschraubbar
-	-
Produktgruppe	M16 IP40 Serie 680
Bestellnummer	09 0315 80 05

Werkstoffe

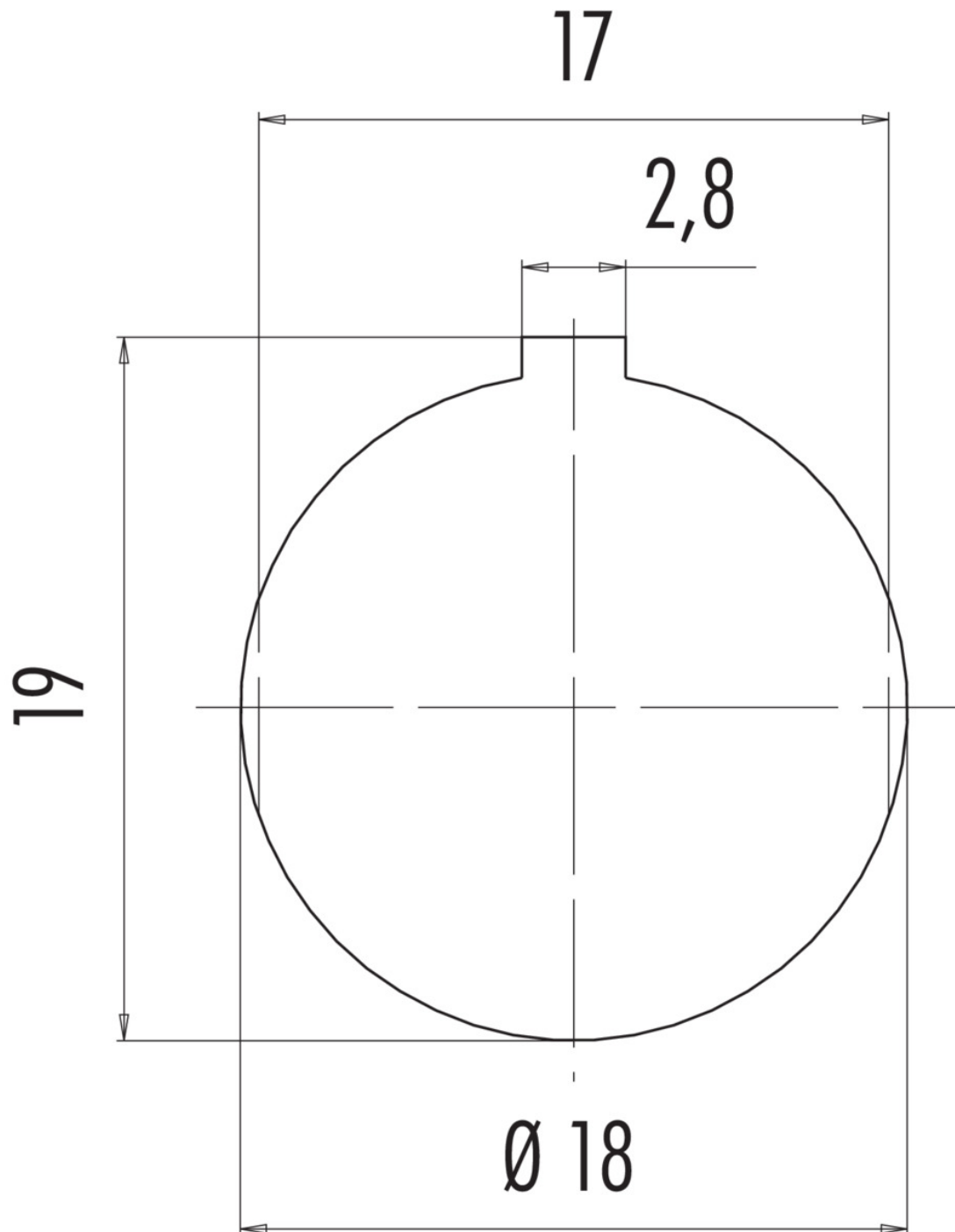
Material Gehäuse	Zinkdruckguss vernickelt
Material Kontaktkörper	PBT (UL94 V-0)
Material Kontakt	CuZn (Messing)
Kontaktoberfläche	Ag (Silber)
REACH SVHC	CAS 7439-92-1 (Lead)
SCIP Nummer	069be08c-58ac-4895-b857-88c66ba57649

Klassifikationen

eCl@ss 11.1	27-44-01-09
ETIM 9.0	EC003569

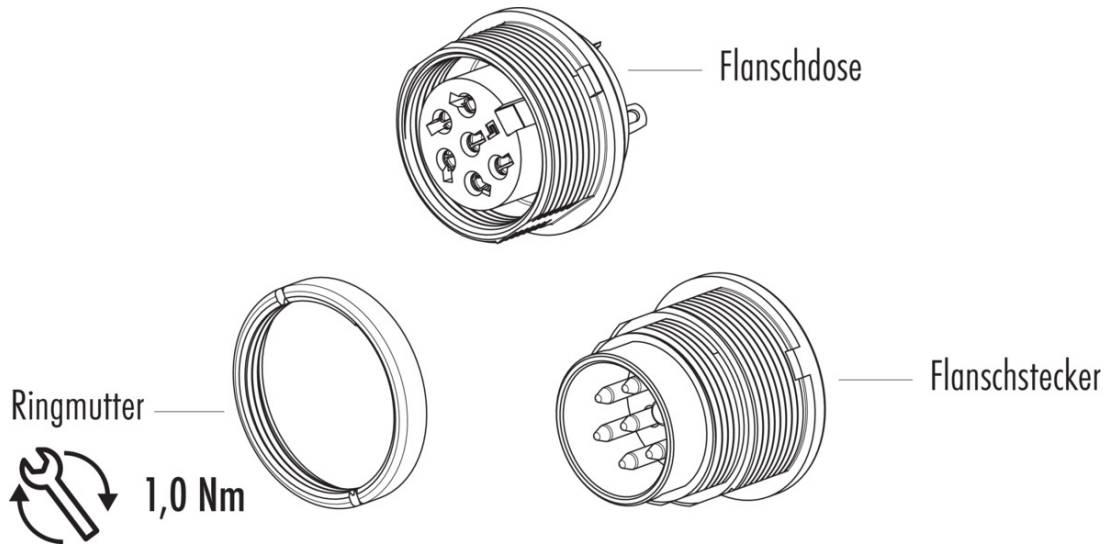
Bezeichnung	M16 Flanschstecker, Polzahl: 5 (05-a), ungeschirmt, löten, IP40, von vorne verschraubbar
Produktgruppe	M16 IP40 Serie 680
Bestellnummer	09 0315 80 05

Montageanleitung / Montageausschnitt



Bezeichnung	M16 Flanschstecker, Polzahl: 5 (05-a), ungeschirmt, löten, IP40, von vorne verschraubbar
-	-
Produktgruppe	M16 IP40 Serie 680
Bestellnummer	09 0315 80 05

Einzelteildarstellung



Bezeichnung	M16 Flanschstecker, Polzahl: 5 (05-a), ungeschirmt, löten, IP40, von vorne verschraubbar
-	-
Produktgruppe	M16 IP40 Serie 680
Bestellnummer	09 0315 80 05

Sicherheitshinweise / Montagehinweise

Der Steckverbinder darf nicht unter Last gesteckt oder getrennt werden. Eine Nichtbeachtung sowie unsachgemäße Verwendung kann Personenschäden zur Folge haben.

Die Steckverbinder sind für Einsatzbereiche im Anlagen-, Steuerungs- und Elektrogerätebau entwickelt worden. Die Überprüfung, ob die Steckverbinder auch in anderen Einsatzgebieten verwendet werden können, obliegt dem Anwender.

Zum Schutz gegen unbeabsichtigtes Öffnen des Steckverbinders, ist bei einem Einsatz in Stromkreisen mit berührungsgefährlichen Spannungen das Gewinde zwischen dem Gehäuse und dem Steckverbinderkopf mit einem geeigneten Cyanacrylatkleber zu sichern. Dies gilt nicht für Steckverbinder, die in SELV und PELV Stromkreisen nach IEC 61140 (EN 61140, VDE 0140-1) eingesetzt werden.

Der Steckverbinder ist nicht für Netzspannungen geeignet. Bitte beachten Sie die Verschmutzungsgrade und die Überspannungskategorie. Weitere Infos hierzu siehe Bereich Downloadcenter „Technische Informationen“.