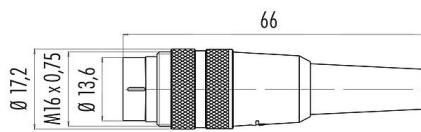


Bezeichnung	<b>M16 Kabelstecker, Polzahl: 5 (05-b), 3,0-6,0 mm, ungeschirmt, löten, IP40</b>
Produktgruppe	<b>M16 IP40 Serie 680</b>
Bestellnummer	<b>09 0317 00 05</b>

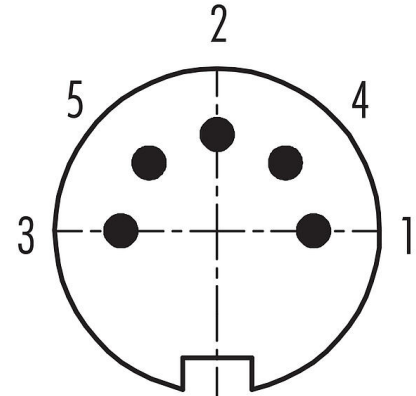
**Abbildung**



**Maßzeichnung**



**Polbild (Steckseite)**



Die Montageanleitung finden Sie auf der nachfolgenden Seite.

**Technische Daten**

**Allgemeine Kennwerte**

Bestellnummer	<b>09 0317 00 05</b>
Steckverbinder-Bauform	Kabelstecker
Bauartnorm	DIN EN 61076-2-106
Ausführung	Steckverbinder Stift gerade
Steckverbinder Verriegelung	schrauben
Anschlussart	löten
Schutzart	IP40
Anschlussquerschnitt	0,75 mm <sup>2</sup> / AWG 18
Kabeldurchlass	3,0-6,0 mm
Grenztemperatur von / bis	-40 °C / 85 °C
Mechanische Lebensdauer	> 500 Steckzyklen
Gewicht (gr)	18.74
Zolltarifnummer	85369010
Ursprungsland	DE

**Elektrische Kennwerte**

Bemessungsspannung	60 V
Bemessungs-Stoßspannung	500 V
Bemessungsstrom	6,0 A
Isolationswiderstand	≥ 10 <sup>10</sup> Ω
Verschmutzungsgrad	1
Überspannungskategorie	I
Isolierstoffgruppe	III
EMV-Tauglichkeit	ungeschirmt

Bezeichnung	<b>M16 Kabelstecker, Polzahl: 5 (05-b), 3,0-6,0 mm, ungeschirmt, löten, IP40</b>
Produktgruppe	<b>M16 IP40 Serie 680</b>
Bestellnummer	<b>09 0317 00 05</b>

**Werkstoffe**

Material Gehäuse	PA
Material Kontaktkörper	PBT (UL94 V-0)
Material Kontakt	CuZn (Messing)
Kontaktoberfläche	Ag (Silber)
REACH SVHC	CAS 7439-92-1 (Lead)
SCIP Nummer	1a1c73c4-57b9-4b7d-a024-53f6cc395a4f

**Klassifikationen**

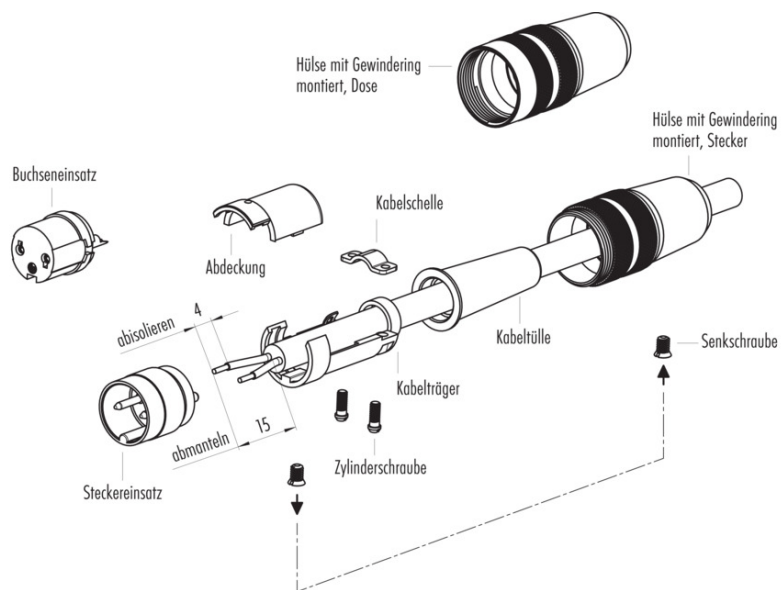
eCl@ss 11.1	27-44-01-09
ETIM 9.0	EC003569

**CE-Konformitätserklärungen**

Niederspannungsrichtlinie	2014/35/EU (EN 60204-1:2018;EN 60529:1991)
---------------------------	--

**Montageanleitung**

1. Kabelträger, Kabeltülle und Hülse mit Gewinding auf Kabel auffädeln.
2. Kabel abmanteln auf L = 15 mm.
3. Litzen abisolieren und anlöten.
4. Gegebenenfalls Schirm verdrehen und an Lötöse anlöten.
5. Abdeckung auf Kabelträger setzen und Kabelschelle mit Zylinderschrauben befestigen.
6. Montierter Teil mit Kontakteinsatz in Kupplungshülse schieben und mit Senkschraube befestigen.



Bezeichnung	<b>M16 Kabelstecker, Polzahl: 5 (05-b), 3,0-6,0 mm, ungeschirmt, löten, IP40</b>
-	-
Produktgruppe	<b>M16 IP40 Serie 680</b>
Bestellnummer	<b>09 0317 00 05</b>

### **Sicherheitshinweise / Montagehinweise**

Die Steckverbinder sind für Einsatzbereiche im Anlagen-, Steuerungs- und Elektrogerätebau entwickelt worden. Die Überprüfung, ob die Steckverbinder auch in anderen Einsatzgebieten verwendet werden können, obliegt dem Anwender.

Zum Verriegeln des Kabelsteckverbinders mit dem Gerätesteckverbinder wird der Gewinding „handfest“ (ca. 50 cNm) angezogen.