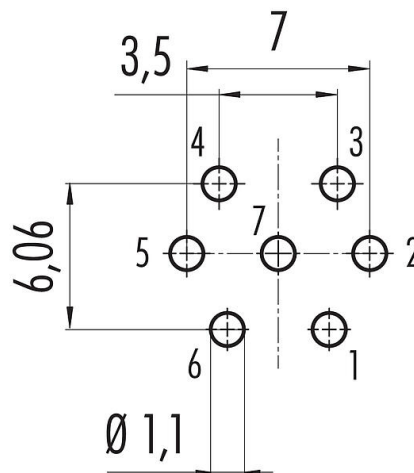


Bezeichnung	M16 Flanschdose, Polzahl: 7 (07-a), ungeschirmt, THT, IP40, von vorne verschraubbar
Produktgruppe	M16 IP40 Serie 680
Bestellnummer	09 0328 99 07

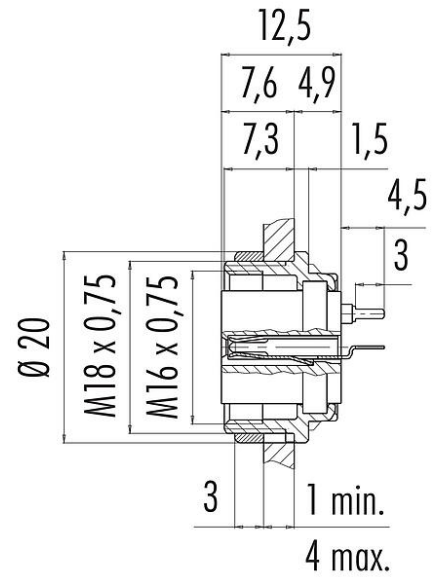
**Abbildung**



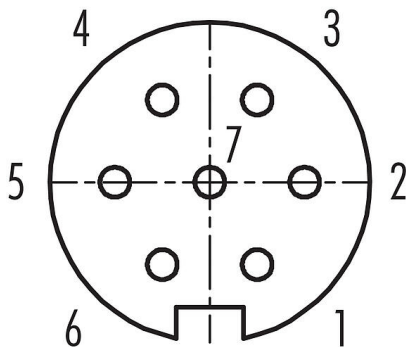
**Leiterplattenlayout**



**Maßzeichnung**



**Polbild (Steckseite)**



Die Einzelteildarstellung und Montageanleitung finden Sie auf der nachfolgenden Seite.

**Technische Daten**

**Allgemeine Kennwerte**

Bestellnummer

**09 0328 99 07**

Steckverbinder-Bauform

Flanschdose

Bauartnorm

DIN EN 61076-2-106

Bezeichnung	<b>M16 Flanschdose, Polzahl: 7 (07-a), ungeschirmt, THT, IP40, von vorne verschraubbar</b>
-	-
Produktgruppe	<b>M16 IP40 Serie 680</b>
Bestellnummer	<b>09 0328 99 07</b>

Ausführung	Steckverbinder Buchse gerade
Steckverbinder Verriegelung	schrauben
Anschlussart	THT
Schutzart	IP40
Grenztemperatur von / bis	-40 °C / 85 °C
Mechanische Lebensdauer	> 500 Steckzyklen
Gewicht (gr)	9.03
Zolltarifnummer	85369010
Ursprungsland	DE

### Elektrische Kennwerte

Bemessungsspannung	125 V
Bemessungs-Stoßspannung	800 V
Bemessungsstrom	5,0 A
Isolationswiderstand	$\geq 10^{10} \Omega$
Verschmutzungsgrad	1
Überspannungskategorie	I
Isolierstoffgruppe	III
EMV-Tauglichkeit	ungeschirmt

### Werkstoffe

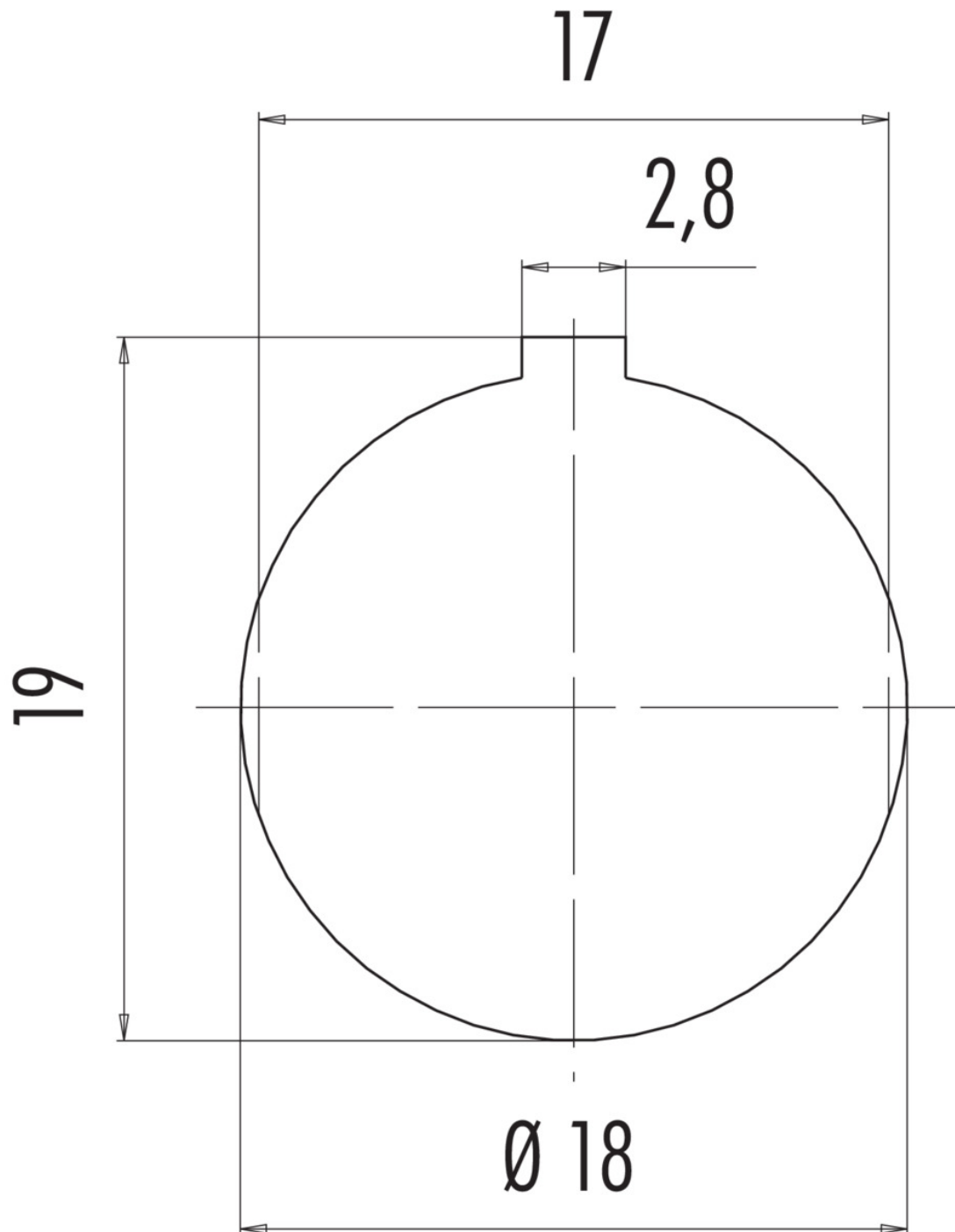
Material Gehäuse	Zinkdruckguss vernickelt
Material Kontaktkörper	PBT (UL94 V-0)
Material Kontakt	CuSn (Bronze)
Kontaktoberfläche	Au (Gold)
REACH SVHC	CAS 7439-92-1 (Lead)
SCIP Nummer	872f09c5-2f81-4e17-8b28-947ab34295d6

### Klassifikationen

eCl@ss 11.1	27-44-01-09
ETIM 9.0	EC003569

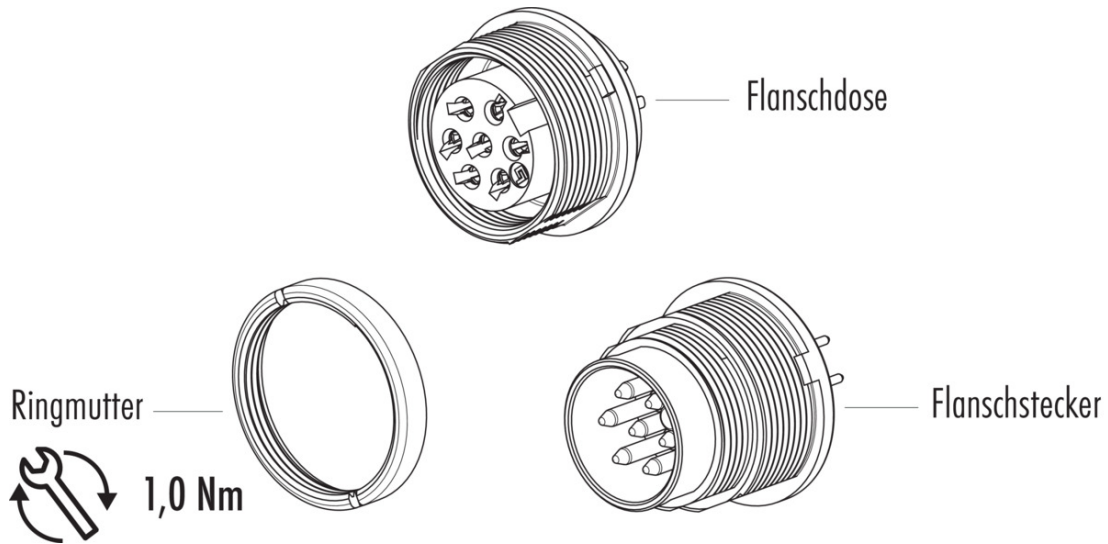
Bezeichnung	M16 Flanschdose, Polzahl: 7 (07-a), ungeschirmt, THT, IP40, von vorne verschraubbar
Produktgruppe	M16 IP40 Serie 680
Bestellnummer	09 0328 99 07

Montageanleitung / Montageausschnitt



Bezeichnung	M16 Flanschdose, Polzahl: 7 (07-a), ungeschirmt, THT, IP40, von vorne verschraubbar
-	-
Produktgruppe	M16 IP40 Serie 680
Bestellnummer	09 0328 99 07

### Einzelteildarstellung



Bezeichnung	<b>M16 Flanschdose, Polzahl: 7 (07-a), ungeschirmt, THT, IP40, von vorne verschraubbar</b>
-	-
Produktgruppe	<b>M16 IP40 Serie 680</b>
Bestellnummer	<b>09 0328 99 07</b>

### **Sicherheitshinweise / Montagehinweise**

Der Steckverbinder darf nicht unter Last gesteckt oder getrennt werden. Eine Nichtbeachtung sowie unsachgemäße Verwendung kann Personenschäden zur Folge haben.

Die Steckverbinder sind für Einsatzbereiche im Anlagen-, Steuerungs- und Elektrogerätebau entwickelt worden. Die Überprüfung, ob die Steckverbinder auch in anderen Einsatzgebieten verwendet werden können, obliegt dem Anwender.

Zum Schutz gegen unbeabsichtigtes Öffnen des Steckverbinders, ist bei einem Einsatz in Stromkreisen mit berührungsgefährlichen Spannungen das Gewinde zwischen dem Gehäuse und dem Steckverbinderkopf mit einem geeigneten Cyanacrylatkleber zu sichern. Dies gilt nicht für Steckverbinder, die in SELV und PELV Stromkreisen nach IEC 61140 (EN 61140, VDE 0140-1) eingesetzt werden.