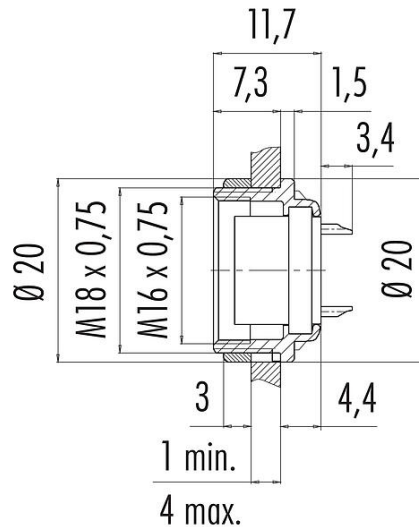


Bezeichnung **M16 Flanschdose, Polzahl: 12 (12-a), ungeschirmt, löten, IP40, von vorne verschraubbar**
 Produktgruppe **M16 IP40 Serie 680**
 Bestellnummer **09 0332 80 12**

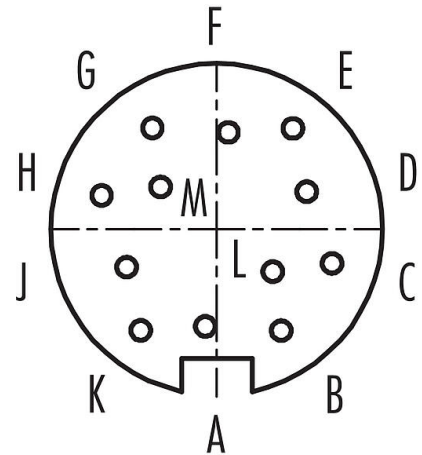
Abbildung



Maßzeichnung



Polbild (Steckseite)



Die Einzelteildarstellung und Montageanleitung finden Sie auf der nachfolgenden Seite.

Technische Daten

Allgemeine Kennwerte

Bestellnummer	09 0332 80 12
Steckverbinder-Bauform	Flanschdose
Bauartnorm	DIN EN 61076-2-106
Ausführung	Steckverbinder Buchse gerade
Steckverbinder Verriegelung	schrauben
Anschlussart	löten
Schutzart	IP40
Anschlussquerschnitt	0,25 mm ² / AWG 24
Grenztemperatur von / bis	-40 °C / 85 °C
Mechanische Lebensdauer	> 500 Steckzyklen
Gewicht (gr)	8.87
Zolltarifnummer	85369010
Ursprungsland	DE

Elektrische Kennwerte

Bemessungsspannung	60 V
Bemessungs-Stoßspannung	500 V
Bemessungsstrom	3,0 A
Isolationswiderstand	≥ 10 ¹⁰ Ω
Verschmutzungsgrad	1
Überspannungskategorie	I
Isolierstoffgruppe	III

Produktdatenblatt

Miniatur Steckverbinder



Bezeichnung	M16 Flanschdose, Polzahl: 12 (12-a), ungeschirmt, löten, IP40, von vorne verschraubbar
-	-
Produktgruppe	M16 IP40 Serie 680
Bestellnummer	09 0332 80 12

EMV-Tauglichkeit ungeschirmt

Werkstoffe

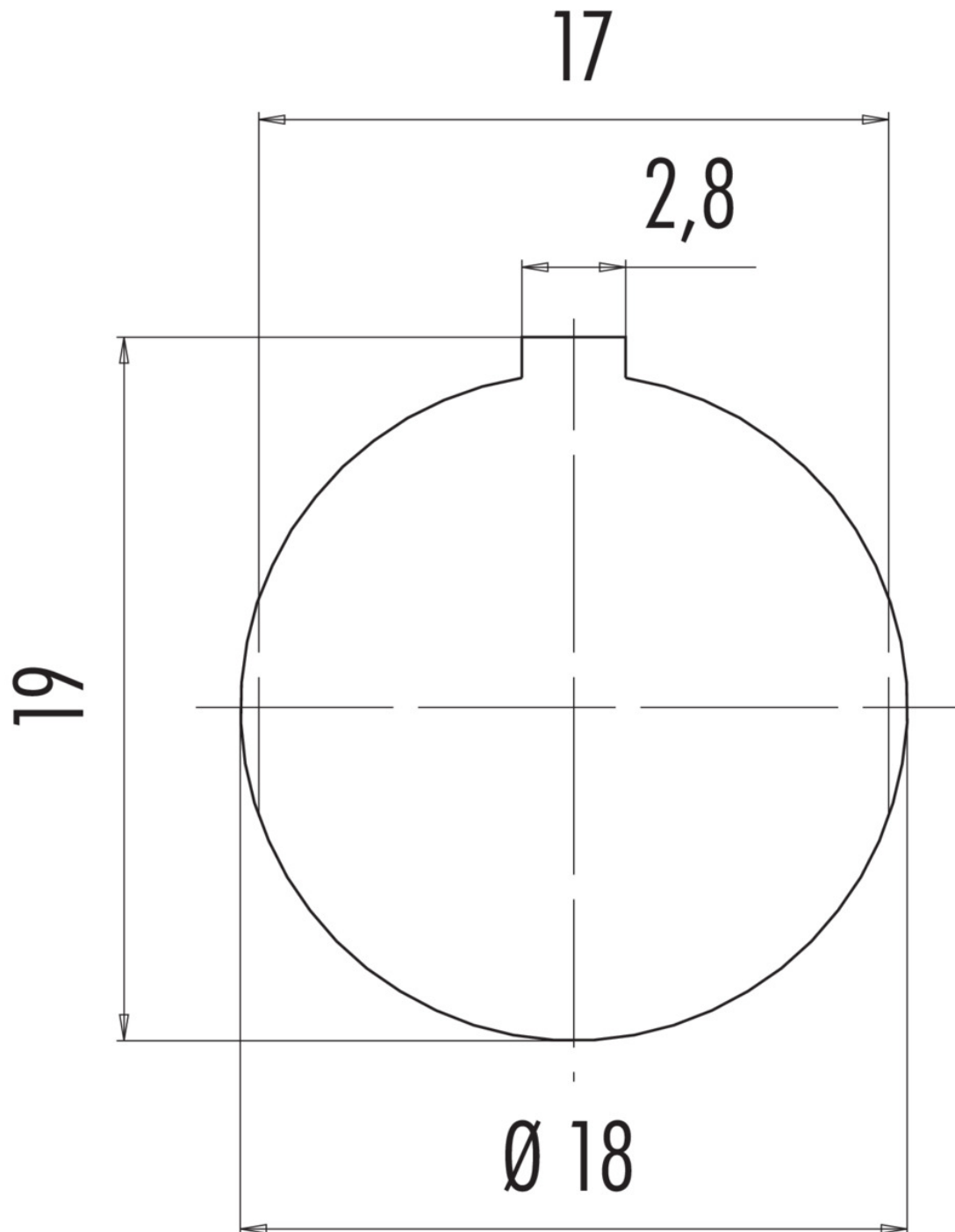
Material Gehäuse	Zinkdruckguss vernickelt
Material Kontaktkörper	PBT (UL94 V-0)
Material Kontakt	CuSn (Bronze)
Kontaktoberfläche	Au (Gold)
REACH SVHC	CAS 7439-92-1 (Lead)
SCIP Nummer	55cfd54-d30c-4579-8a62-45fd1e56c5a1

Klassifikationen

eCl@ss 11.1	27-44-01-09
ETIM 9.0	EC003569

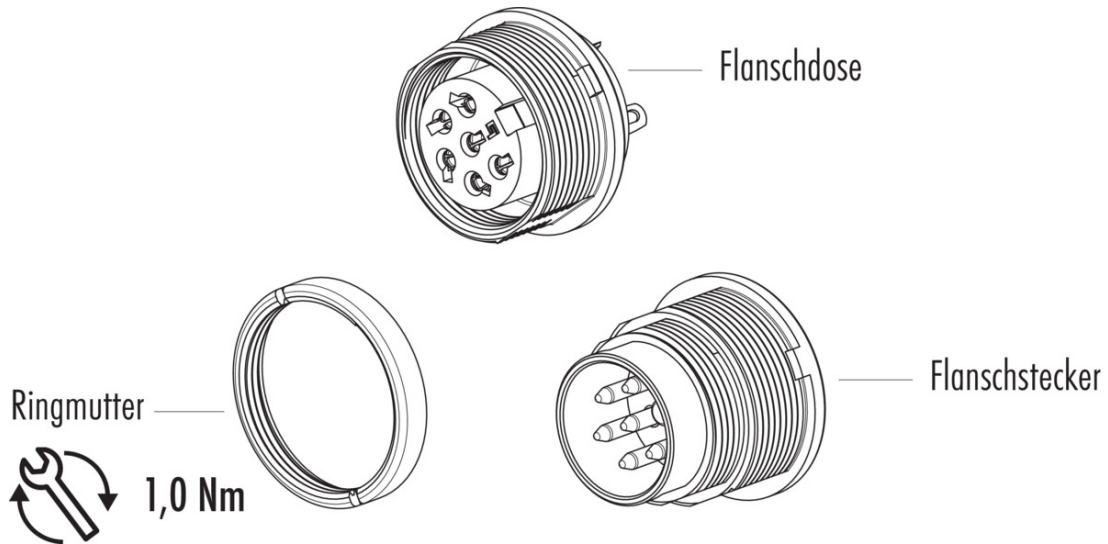
Bezeichnung	M16 Flanschdose, Polzahl: 12 (12-a), ungeschirmt, löten, IP40, von vorne verschraubbar
Produktgruppe	M16 IP40 Serie 680
Bestellnummer	09 0332 80 12

Montageanleitung / Montageausschnitt



Bezeichnung	M16 Flanschdose, Polzahl: 12 (12-a), ungeschirmt, löten, IP40, von vorne verschraubbar
-	-
Produktgruppe	M16 IP40 Serie 680
Bestellnummer	09 0332 80 12

Einzelteildarstellung



Bezeichnung	M16 Flanschdose, Polzahl: 12 (12-a), ungeschirmt, löten, IP40, von vorne verschraubbar
-	-
Produktgruppe	M16 IP40 Serie 680
Bestellnummer	09 0332 80 12

Sicherheitshinweise / Montagehinweise

Der Steckverbinder darf nicht unter Last gesteckt oder getrennt werden. Eine Nichtbeachtung sowie unsachgemäße Verwendung kann Personenschäden zur Folge haben.

Die Steckverbinder sind für Einsatzbereiche im Anlagen-, Steuerungs- und Elektrogerätebau entwickelt worden. Die Überprüfung, ob die Steckverbinder auch in anderen Einsatzgebieten verwendet werden können, obliegt dem Anwender.