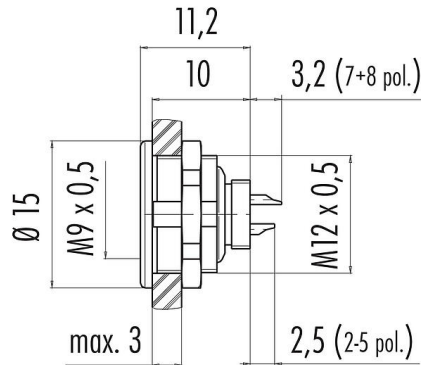


Bezeichnung **M9 Flanschdose, Polzahl: 3, ungeschirmt, löten, IP67**  
 Produktgruppe **M9 IP67 Serie 712**  
 Bestellnummer **09 0408 00 03**

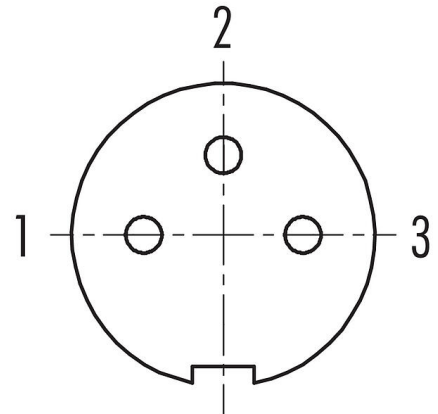
**Abbildung**



**Maßzeichnung**



**Polbild (Steckseite)**



Die Einzelteildarstellung und Montageanleitung finden Sie auf der nachfolgenden Seite.

**Technische Daten**

Allgemeine Kennwerte

Bestellnummer	<b>09 0408 00 03</b>
Steckverbinder-Bauform	Flanschdose
Ausführung	Steckverbinder Buchse gerade
Steckverbinder Verriegelung	schrauben
Anschlussart	löten
Schutzart	IP67
Anschlussquerschnitt	0,25 mm <sup>2</sup> / AWG 24
Grenztemperatur von / bis	-40 °C / 85 °C
Mechanische Lebensdauer	> 500 Steckzyklen
Gewicht (gr)	5.09
Zolltarifnummer	85369010
Ursprungsland	DE

Elektrische Kennwerte

Bemessungsspannung	125 V
Bemessungs-Stoßspannung	1500 V
Bemessungsstrom	4,0 A
Isolationswiderstand	≥ 10 <sup>10</sup> Ω
Verschmutzungsgrad	1
Überspannungskategorie	II
Isolierstoffgruppe	III
EMV-Tauglichkeit	ungeschirmt

Werkstoffe

Material Kontaktkörper	PA (UL94 V-0)
------------------------	---------------

# Produktdatenblatt

## Subminiatur Steckverbinder



Bezeichnung	<b>M9 Flanschdose, Polzahl: 3, ungeschirmt, löten, IP67</b>
-	-
Produktgruppe	<b>M9 IP67 Serie 712</b>
Bestellnummer	<b>09 0408 00 03</b>

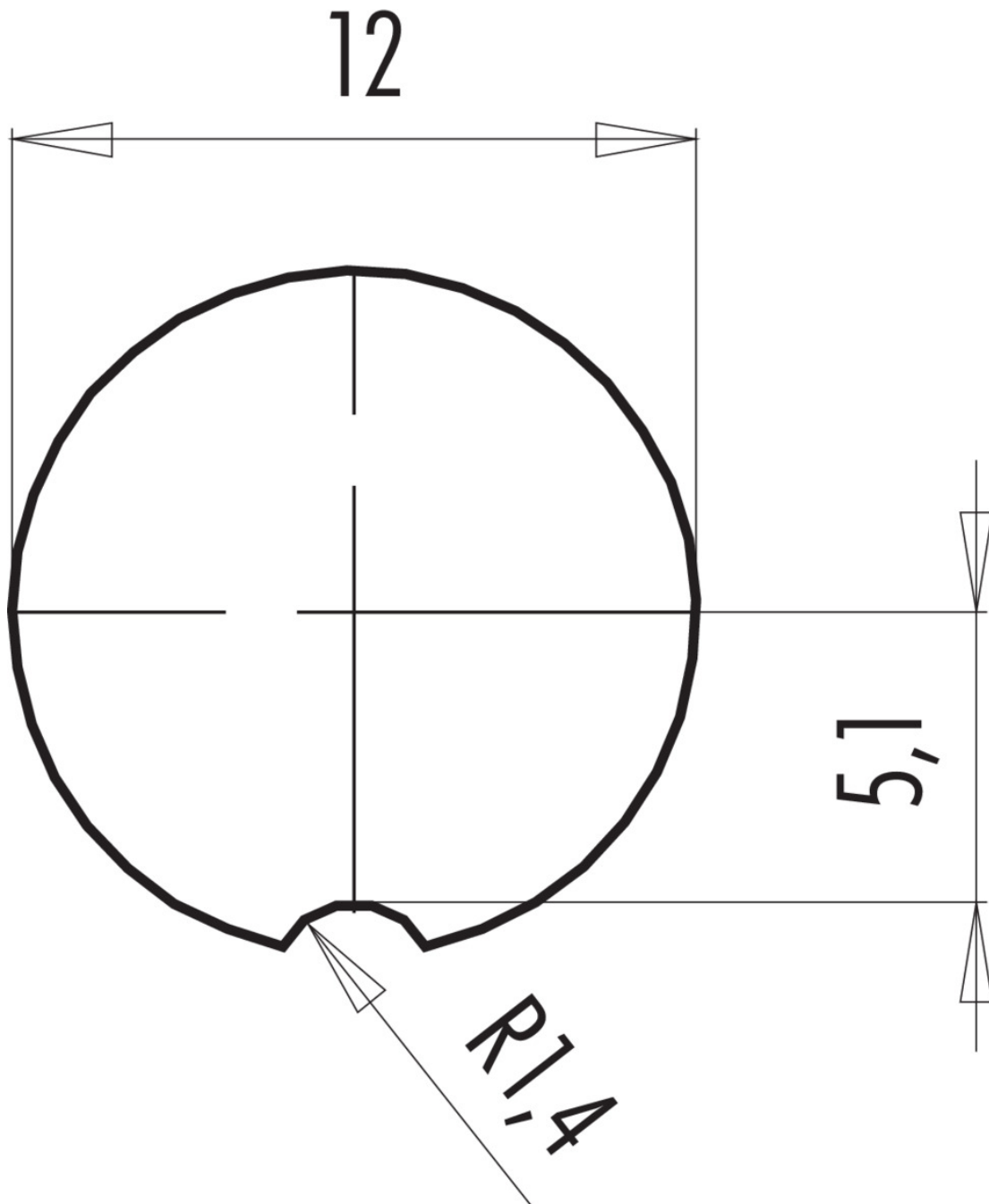
Material Kontakt	CuSn (Bronze)
Kontaktoberfläche	Au (Gold)
REACH SVHC	CAS 7439-92-1 (Lead)
SCIP Nummer	2bddfe75-c259-4fda-b5ee-238263e85e29

### Klassifikationen

eCl@ss 11.1	27-44-01-09
ETIM 9.0	EC003569

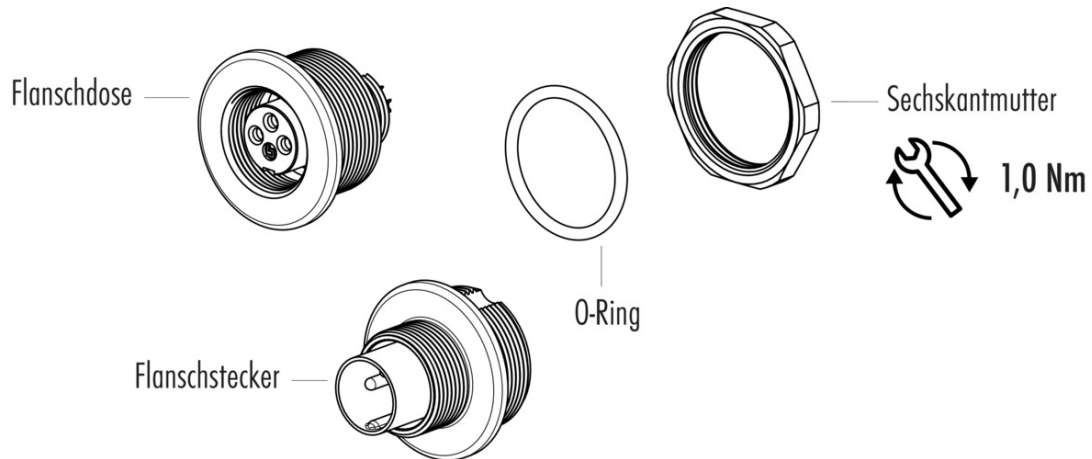
Bezeichnung	M9 Flanschdose, Polzahl: 3, ungeschirmt, löten, IP67
Produktgruppe	M9 IP67 Serie 712
Bestellnummer	09 0408 00 03

Montageanleitung / Montageausschnitt



Bezeichnung	M9 Flanschdose, Polzahl: 3, ungeschirmt, löten, IP67
-	-
Produktgruppe	M9 IP67 Serie 712
Bestellnummer	09 0408 00 03

### Einzelteildarstellung



Bezeichnung	<b>M9 Flanschdose, Polzahl: 3, ungeschirmt, löten, IP67</b>
-	-
Produktgruppe	<b>M9 IP67 Serie 712</b>
Bestellnummer	<b>09 0408 00 03</b>

### **Sicherheitshinweise / Montagehinweise**

Der Steckverbinder darf nicht unter Last gesteckt oder getrennt werden. Eine Nichtbeachtung sowie unsachgemäße Verwendung kann Personenschäden zur Folge haben.

Die Steckverbinder sind für Einsatzbereiche im Anlagen-, Steuerungs- und Elektrogerätebau entwickelt worden. Die Überprüfung, ob die Steckverbinder auch in anderen Einsatzgebieten verwendet werden können, obliegt dem Anwender.

Steckverbinder mit der Schutzart IP67 und IP68 sind nicht für die Verwendung unter Wasser geeignet. Beim Einsatz im Freien müssen die Steckverbinder gesondert gegen Korrosion geschützt werden. Weitere Infos zu den IP Schutzarten siehe im Bereich Downloadcenter „Technische Informationen“.