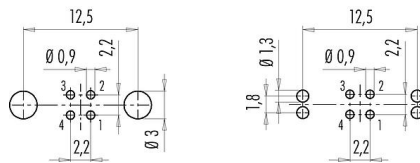


Bezeichnung **M9 Flanschstecker, Polzahl: 4, schirmbar, THT, IP67, von vorne verschraubbar**  
 Produktgruppe **M9 IP67 Serie 712**  
 Bestellnummer **09 0411 30 04**

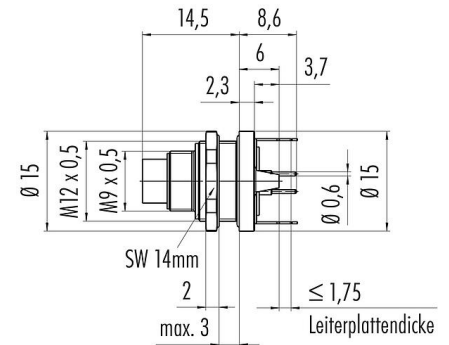
**Abbildung**



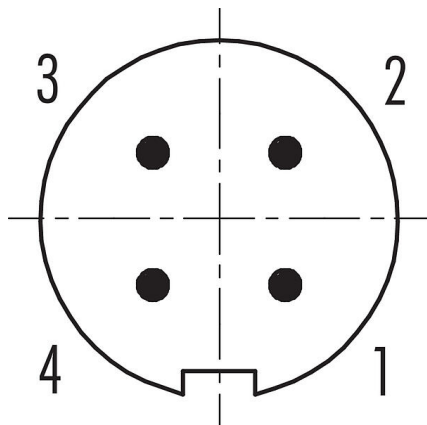
**Leiterplattenlayout**



**Maßzeichnung**



**Polbild (Steckseite)**



Die Einzelteildarstellung und Montageanleitung finden Sie auf der nachfolgenden Seite.

**Technische Daten**

Allgemeine Kennwerte

|                             |                             |
|-----------------------------|-----------------------------|
| Bestellnummer               | <b>09 0411 30 04</b>        |
| Steckverbinder-Bauform      | Flanschstecker              |
| Ausführung                  | Steckverbinder Stift gerade |
| Steckverbinder Verriegelung | Schrauben                   |
| Anschlussart                | THT                         |
| Schutzart                   | IP67                        |
| Grenztemperatur von / bis   | -40 °C / 85 °C              |
| Mechanische Lebensdauer     | > 500 Steckzyklen           |
| Gewicht (gr)                | 6.71                        |
| Zolltarifnummer             | 85369010                    |

# Produktdatenblatt

## Subminiatur Steckverbinder



|               |   |
|---------------|---|
| Bezeichnung   | <b>M9 Flanschstecker, Polzahl: 4, schirmbar, THT, IP67, von vorne verschraubbar</b> |
| -             | -   |
| Produktgruppe | <b>M9 IP67 Serie 712</b>  |
| Bestellnummer | <b>09 0411 30 04</b>  |

|               |    |
|---------------|----|
| Ursprungsland | DE |
|---------------|----|

### Elektrische Kennwerte

|                         |                       |
|-------------------------|-----------------------|
| Bemessungsspannung      | 125 V                 |
| Bemessungs-Stoßspannung | 1500 V                |
| Bemessungsstrom         | 3,0 A                 |
| Isolationswiderstand    | $\geq 10^{10} \Omega$ |
| Verschmutzungsgrad      | 1                     |
| Überspannungskategorie  | II                    |
| Isolierstoffgruppe      | III                   |
| EMV-Tauglichkeit        | schirmbar             |
| Schirmanbindung         | Schirmblech           |

### Werkstoffe

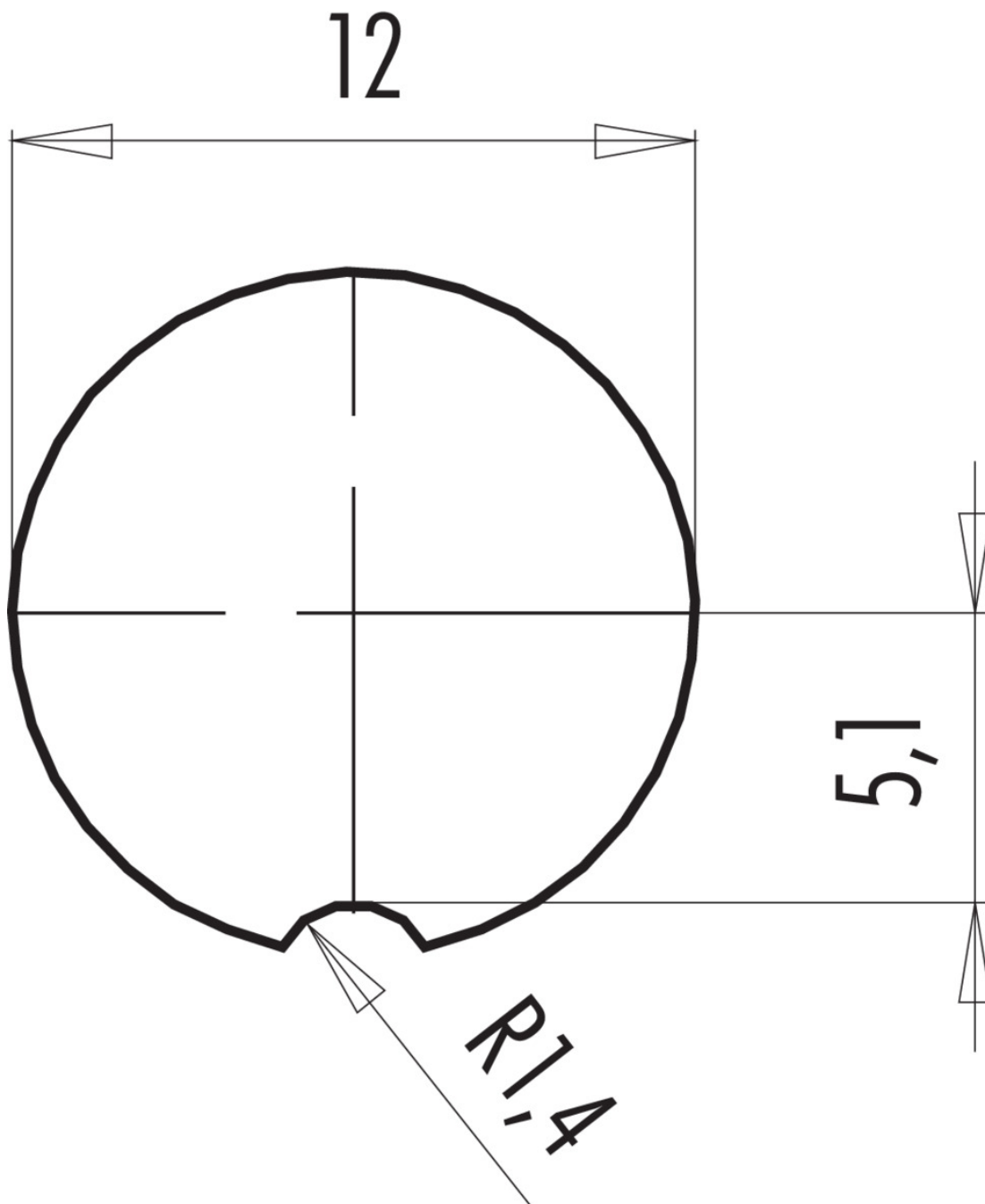
|                        |                                      |
|------------------------|--------------------------------------|
| Material Kontaktkörper | PA (UL94 V-0)                        |
| Material Kontakt       | CuZn (Messing)                       |
| Kontaktoberfläche      | Au (Gold)                            |
| REACH SVHC             | CAS 7439-92-1 (Lead)                 |
| SCIP Nummer            | f62801c1-fc38-416e-9db0-77b0b3107dac |

### Klassifikationen

|             |             |
|-------------|-------------|
| eCl@ss 11.1 | 27-44-01-09 |
| ETIM 9.0    | EC003569    |

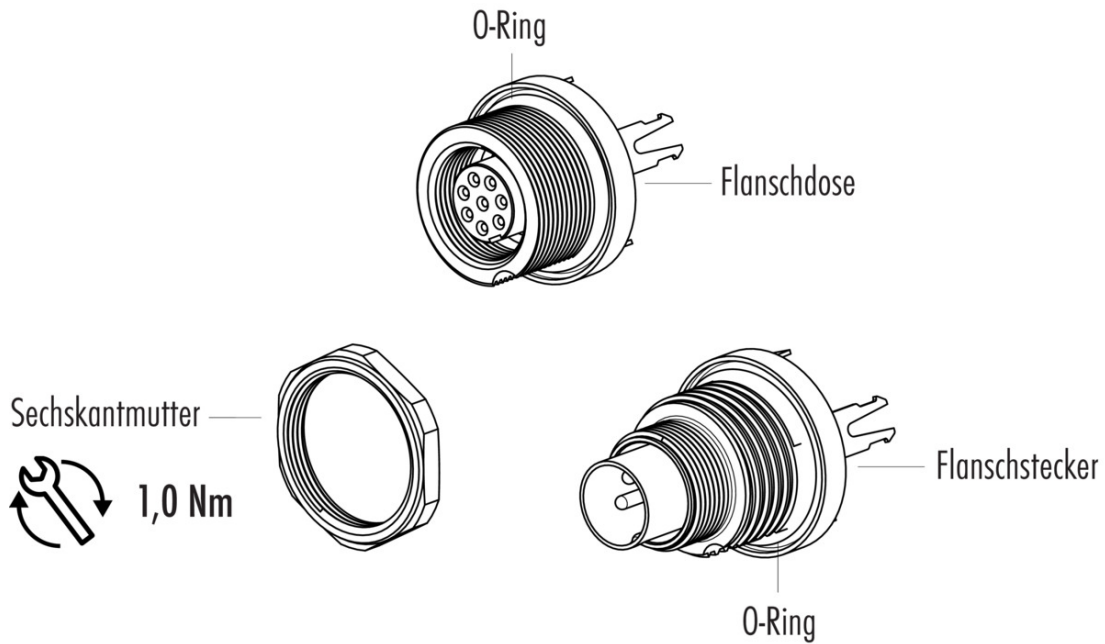
|               |  |
|---------------|--|
| Bezeichnung   | M9 Flanschstecker, Polzahl: 4, schirmbar, THT, IP67, von vorne verschraubbar |
| Produktgruppe | M9 IP67 Serie 712  |
| Bestellnummer | 09 0411 30 04  |

Montageanleitung / Montageausschnitt



|               |  |
|---------------|--|
| Bezeichnung   | M9 Flanschstecker, Polzahl: 4, schirmbar, THT, IP67, von vorne verschraubbar |
| Produktgruppe | M9 IP67 Serie 712  |
| Bestellnummer | 09 0411 30 04  |

### Einzelteildarstellung



|               |   |
|---------------|---|
| Bezeichnung   | <b>M9 Flanschstecker, Polzahl: 4, schirmbar, THT, IP67, von vorne verschraubbar</b> |
| -             | -   |
| Produktgruppe | <b>M9 IP67 Serie 712</b>  |
| Bestellnummer | <b>09 0411 30 04</b>  |

### **Sicherheitshinweise / Montagehinweise**

Der Steckverbinder darf nicht unter Last gesteckt oder getrennt werden. Eine Nichtbeachtung sowie unsachgemäße Verwendung kann Personenschäden zur Folge haben.

Die Steckverbinder sind für Einsatzbereiche im Anlagen-, Steuerungs- und Elektrogerätebau entwickelt worden. Die Überprüfung, ob die Steckverbinder auch in anderen Einsatzgebieten verwendet werden können, obliegt dem Anwender.

Steckverbinder mit der Schutzart IP67 und IP68 sind nicht für die Verwendung unter Wasser geeignet. Beim Einsatz im Freien müssen die Steckverbinder gesondert gegen Korrosion geschützt werden. Weitere Infos zu den IP Schutzarten siehe im Bereich Downloadcenter „Technische Informationen“.