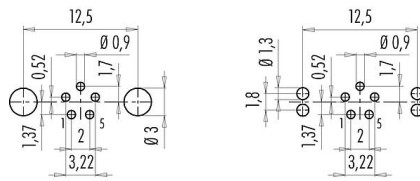


Bezeichnung **M9 Flanschdose, Polzahl: 5, schirmbar, THT, IP67, von vorne verschraubbar**  
 Produktgruppe **M9 IP67 Serie 712**  
 Bestellnummer **09 0416 35 05**

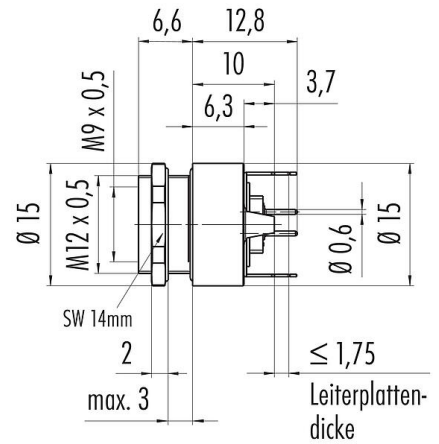
**Abbildung**



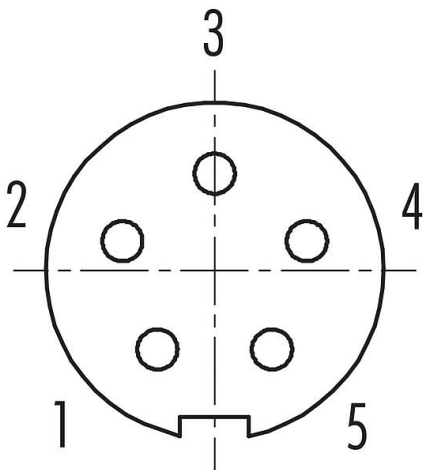
**Leiterplattenlayout**



**Maßzeichnung**



**Polbild (Steckseite)**



Die Einzelteildarstellung und Montageanleitung finden Sie auf der nachfolgenden Seite.

**Technische Daten**

Allgemeine Kennwerte

Bestellnummer	<b>09 0416 35 05</b>
Steckverbinder-Bauform	Flanschdose
Ausführung	Steckverbinder Buchse gerade
Steckverbinder Verriegelung	schrauben

# Produktdatenblatt

## Subminiatur Steckverbinder



Bezeichnung	<b>M9 Flanschdose, Polzahl: 5, schirmbar, THT, IP67, von vorne verschraubbar</b>
-	-
Produktgruppe	<b>M9 IP67 Serie 712</b>
Bestellnummer	<b>09 0416 35 05</b>

Anschlussart	THT
Schutzart	IP67
Grenztemperatur von / bis	-40 °C / 85 °C
Mechanische Lebensdauer	> 500 Steckzyklen
Gewicht (gr)	10.67
Zolltarifnummer	85369010
Ursprungsland	DE

### Elektrische Kennwerte

Bemessungsspannung	125 V
Bemessungs-Stoßspannung	1500 V
Bemessungsstrom	3,0 A
Isolationswiderstand	$\geq 10^9 \Omega$
Verschmutzungsgrad	1
Überspannungskategorie	II
Isolierstoffgruppe	III
EMV-Tauglichkeit	schirmbar
Schirmanbindung	Schirmblech

### Werkstoffe

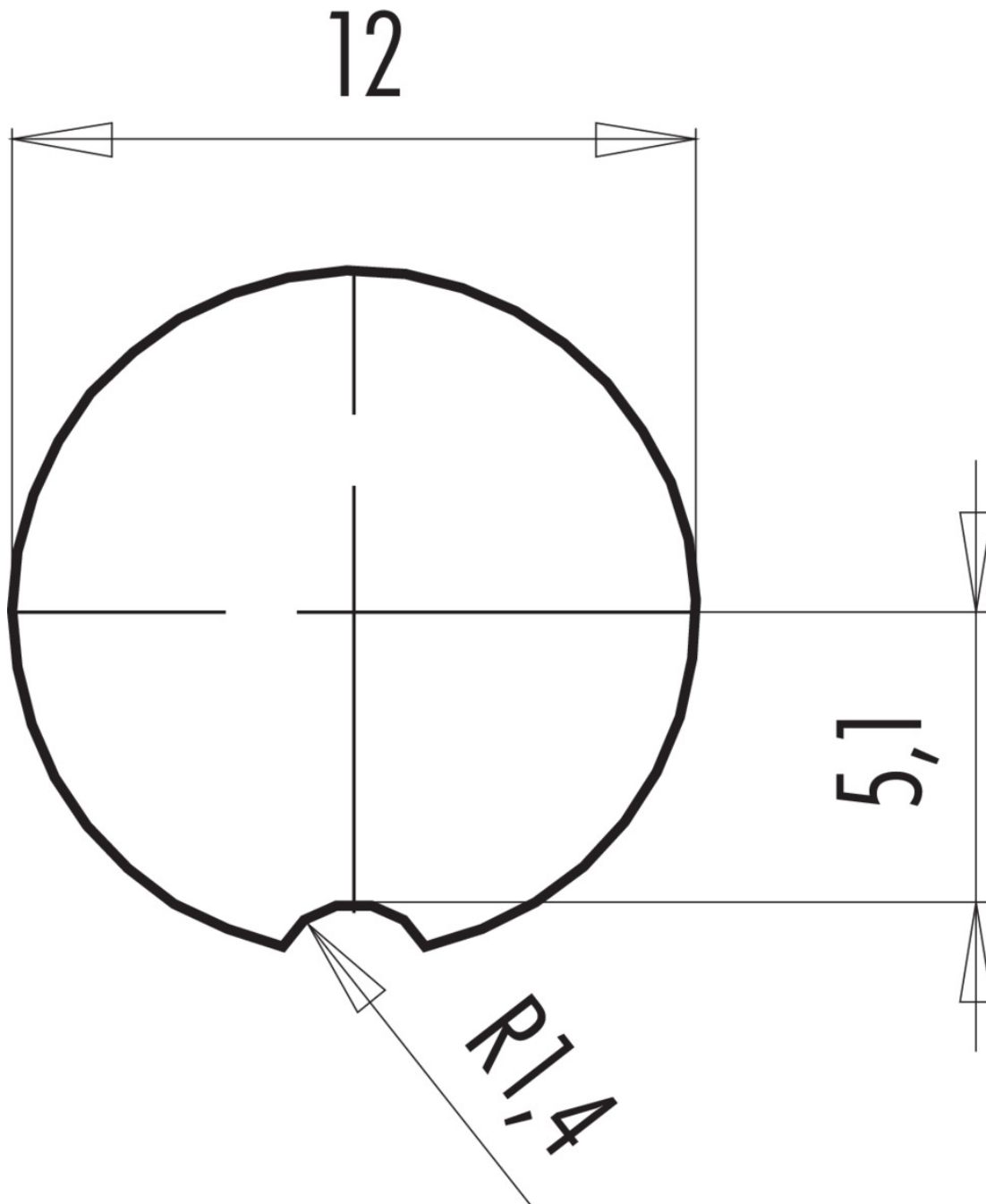
Material Kontaktkörper	PA (UL94 V-0)
Material Kontakt	CuSn (Bronze)
Kontaktoberfläche	Au (Gold)
REACH SVHC	CAS 7439-92-1 (Lead)
SCIP Nummer	056a711a-26ef-433c-89b9-3c0e7581b1d9

### Klassifikationen

eCl@ss 11.1	27-44-01-09
ETIM 9.0	EC003569

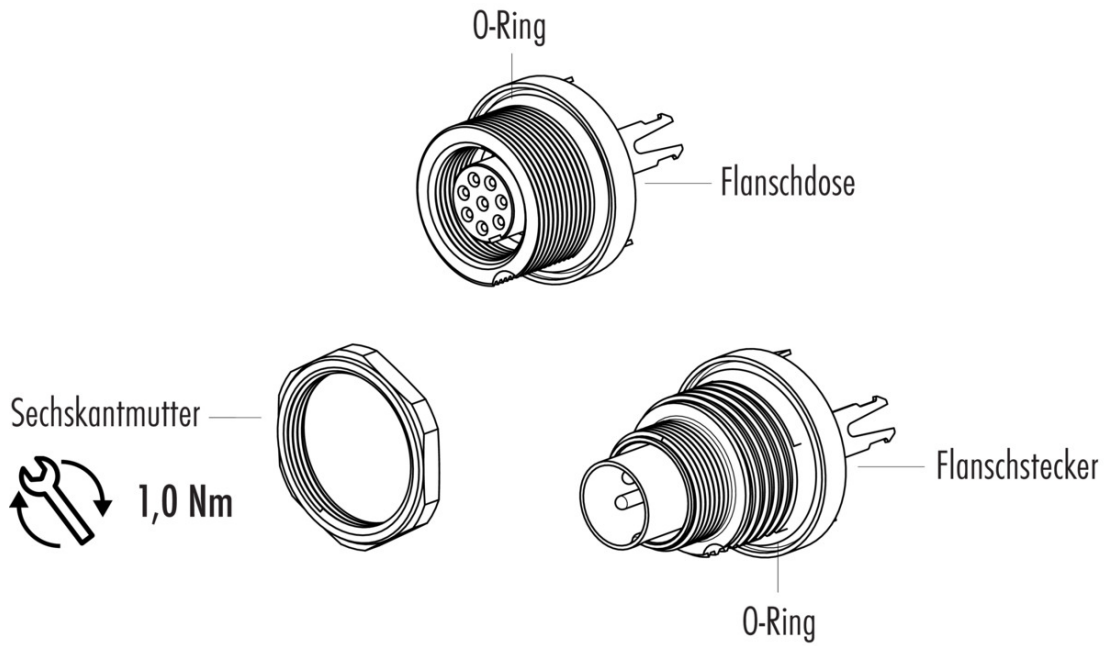
Bezeichnung	M9 Flanschdose, Polzahl: 5, schirmbar, THT, IP67, von vorne verschraubbar
Produktgruppe	M9 IP67 Serie 712
Bestellnummer	09 0416 35 05

Montageanleitung / Montageausschnitt



Bezeichnung	M9 Flanschdose, Polzahl: 5, schirmbar, THT, IP67, von vorne verschraubbar
Produktgruppe	M9 IP67 Serie 712
Bestellnummer	09 0416 35 05

### Einzelteildarstellung



Bezeichnung	<b>M9 Flanschdose, Polzahl: 5, schirmbar, THT, IP67, von vorne verschraubbar</b>
-	-
Produktgruppe	<b>M9 IP67 Serie 712</b>
Bestellnummer	<b>09 0416 35 05</b>

### **Sicherheitshinweise / Montagehinweise**

Der Steckverbinder darf nicht unter Last gesteckt oder getrennt werden. Eine Nichtbeachtung sowie unsachgemäße Verwendung kann Personenschäden zur Folge haben.

Die Steckverbinder sind für Einsatzbereiche im Anlagen-, Steuerungs- und Elektrogerätebau entwickelt worden. Die Überprüfung, ob die Steckverbinder auch in anderen Einsatzgebieten verwendet werden können, obliegt dem Anwender.

Steckverbinder mit der Schutzart IP67 und IP68 sind nicht für die Verwendung unter Wasser geeignet. Beim Einsatz im Freien müssen die Steckverbinder gesondert gegen Korrosion geschützt werden. Weitere Infos zu den IP Schutzarten siehe im Bereich Downloadcenter „Technische Informationen“.