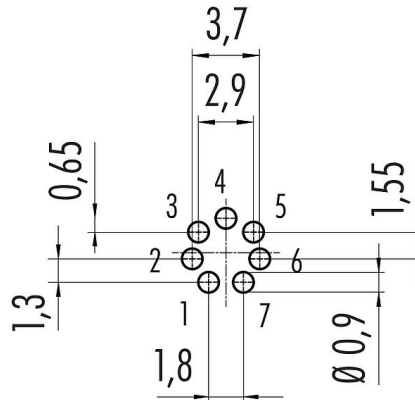


Bezeichnung **M9 Flanschdose, Polzahl: 7, ungeschirmt, THT, IP67, von vorne verschraubbar**
 Produktgruppe **M9 IP67 Serie 712**
 Bestellnummer **09 0424 90 07**

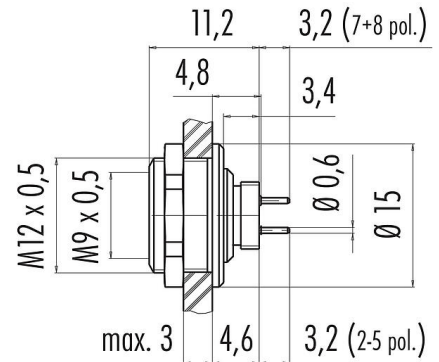
Abbildung



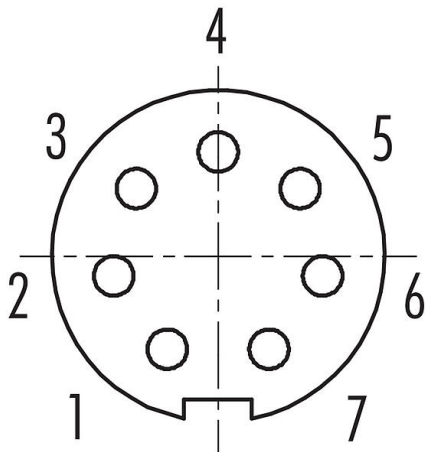
Leiterplattenlayout



Maßzeichnung



Polbild (Steckseite)



Die Einzelteildarstellung und Montageanleitung finden Sie auf der nachfolgenden Seite.

Technische Daten

Allgemeine Kennwerte

Bestellnummer	09 0424 90 07
Steckverbinder-Bauform	Flanschdose
Ausführung	Steckverbinder Buchse gerade
Steckverbinder Verriegelung	Schrauben
Anschlussart	THT
Schutzart	IP67

Produktdatenblatt

Subminiatur Steckverbinder



Bezeichnung	M9 Flanschdose, Polzahl: 7, ungeschirmt, THT, IP67, von vorne verschraubbar
-	-
Produktgruppe	M9 IP67 Serie 712
Bestellnummer	09 0424 90 07

Grenztemperatur von / bis	-40 °C / 85 °C
Mechanische Lebensdauer	> 500 Steckzyklen
Gewicht (gr)	5.30
Zolltarifnummer	85369010
Ursprungsland	DE

Elektrische Kennwerte

Bemessungsspannung	125 V
Bemessungs-Stoßspannung	1500 V
Bemessungsstrom	1,0 A
Isolationswiderstand	$\geq 10^{10} \Omega$
Verschmutzungsgrad	1
Überspannungskategorie	II
Isolierstoffgruppe	III
EMV-Tauglichkeit	ungeschirmt

Werkstoffe

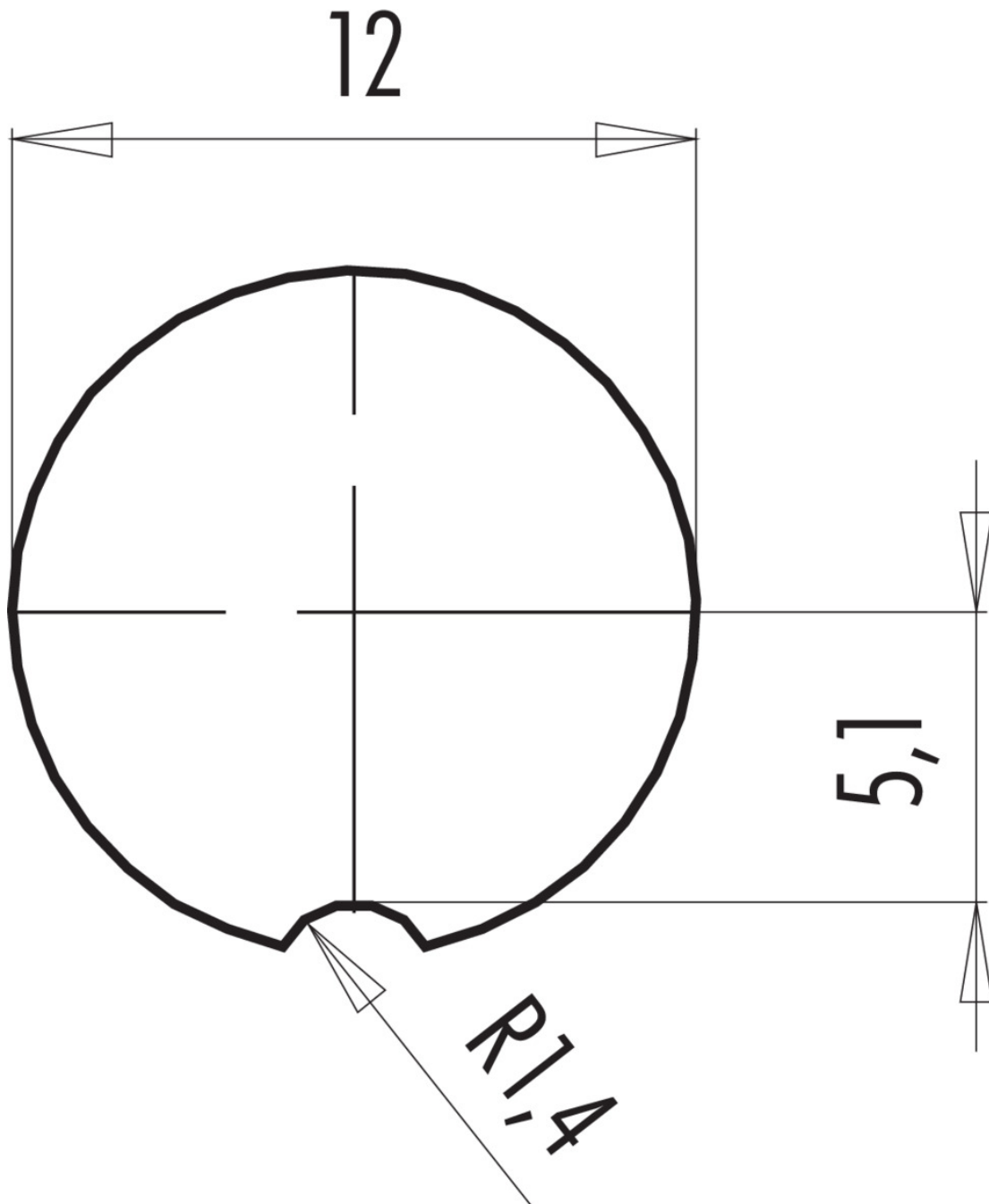
Material Kontaktkörper	PA (UL94 V-0)
Material Kontakt	CuSn (Bronze)
Kontaktoberfläche	Au (Gold)
REACH SVHC	CAS 7439-92-1 (Lead)
SCIP Nummer	288f001b-375b-4eef-b59a-6598b6acdfc3

Klassifikationen

eCl@ss 11.1	27-44-01-09
ETIM 9.0	EC003569

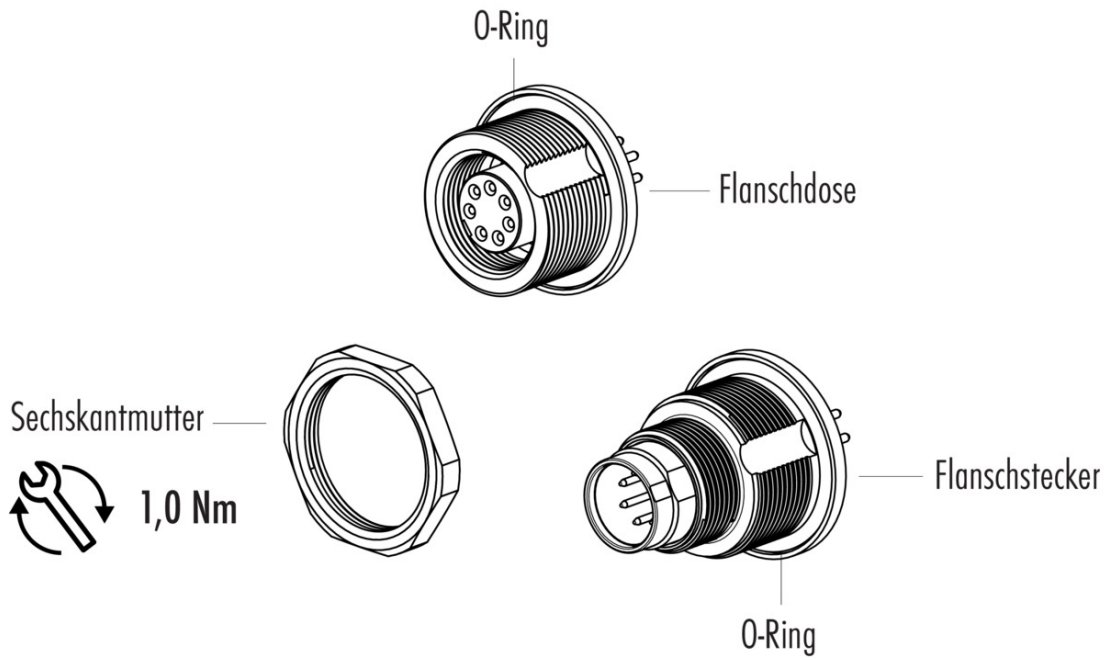
Bezeichnung	M9 Flanschdose, Polzahl: 7, ungeschirmt, THT, IP67, von vorne verschraubbar
Produktgruppe	M9 IP67 Serie 712
Bestellnummer	09 0424 90 07

Montageanleitung / Montageausschnitt



Bezeichnung	M9 Flanschdose, Polzahl: 7, ungeschirmt, THT, IP67, von vorne verschraubbar
Produktgruppe	M9 IP67 Serie 712
Bestellnummer	09 0424 90 07

Einzelteildarstellung



Bezeichnung	M9 Flanschdose, Polzahl: 7, ungeschirmt, THT, IP67, von vorne verschraubbar
-	-
Produktgruppe	M9 IP67 Serie 712
Bestellnummer	09 0424 90 07

Sicherheitshinweise / Montagehinweise

Der Steckverbinder darf nicht unter Last gesteckt oder getrennt werden. Eine Nichtbeachtung sowie unsachgemäße Verwendung kann Personenschäden zur Folge haben.

Die Steckverbinder sind für Einsatzbereiche im Anlagen-, Steuerungs- und Elektrogerätebau entwickelt worden. Die Überprüfung, ob die Steckverbinder auch in anderen Einsatzgebieten verwendet werden können, obliegt dem Anwender.

Steckverbinder mit der Schutzart IP67 und IP68 sind nicht für die Verwendung unter Wasser geeignet. Beim Einsatz im Freien müssen die Steckverbinder gesondert gegen Korrosion geschützt werden. Weitere Infos zu den IP Schutzarten siehe im Bereich Downloadcenter „Technische Informationen“.