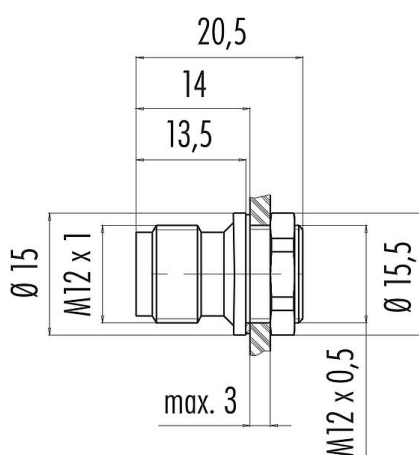


Bezeichnung	M12 Flanschstecker, Polzahl: 4, ungeschirmt, löten, IP67, M12x0,5
Produktgruppe	M12-B Serie 715
Bestellnummer	09 0431 90 04

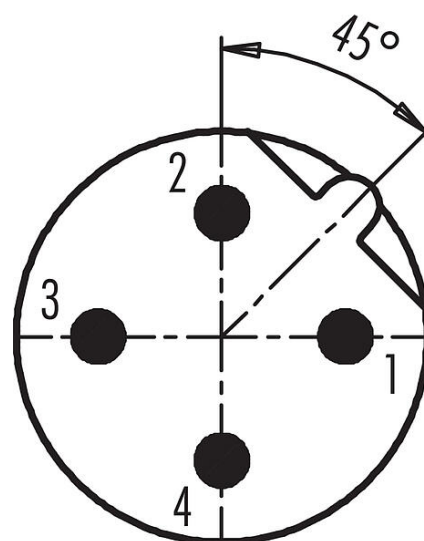
Abbildung



Maßzeichnung



Polbild (Steckseite)



Die Montageanleitung finden Sie auf der nachfolgenden Seite.

Technische Daten

Allgemeine Kennwerte

Bestellnummer	09 0431 90 04
Steckverbinder-Bauform	Flanschstecker
Bauartnorm	DIN EN 61076-2-101
Ausführung	Steckverbinder Stift gerade
Steckverbinder Verriegelung	schrauben
Anschlussart	löten
Schutzart	IP67
Anschlussquerschnitt	0,25 mm ² / AWG 24
Grenztemperatur von / bis	-40 °C / 85 °C
Mechanische Lebensdauer	> 100 Steckzyklen
Gewicht (gr)	3.63
Zolltarifnummer	85369010

Elektrische Kennwerte

Bemessungsspannung	250 V
Bemessungs-Stoßspannung	2500 V
Bemessungsstrom	4,0 A
Isolationswiderstand	> 10 ¹⁰ Ω
Verschmutzungsgrad	3
Überspannungskategorie	II

Bezeichnung **M12 Flanschstecker, Polzahl: 4, ungeschirmt, löten, IP67, M12x0,5**
 -
 Produktgruppe **M12-B Serie 715**
 Bestellnummer **09 0431 90 04**

Isolierstoffgruppe II
 EMV-Tauglichkeit ungeschirmt

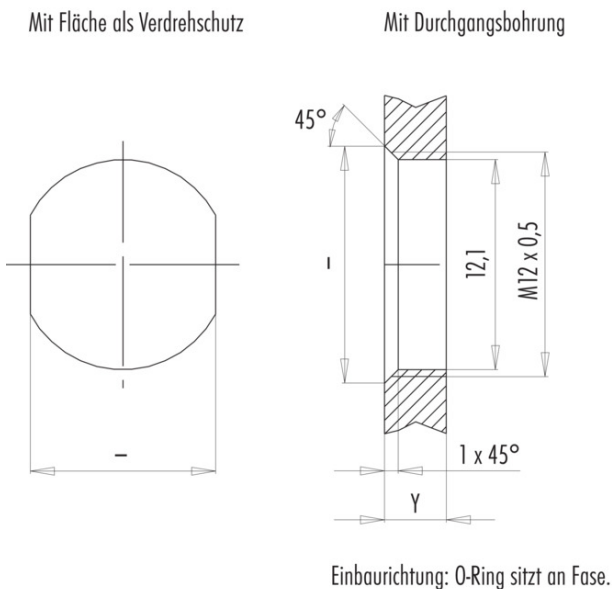
Werkstoffe

Material Gehäuse PA
 Material Kontaktkörper PA
 Material Kontakt CuZn (Messing)
 Kontaktoberfläche Au (Gold)
 REACH SVHC CAS 7439-92-1 (Lead)
 SCIP Nummer a0ee28f1-deec-447f-94e8-b5fbb693e0f3

Klassifikationen

eCl@ss 11.1 27-44-01-09
 ETIM 9.0 EC003569

Montageanleitung / Montageausschnitt



Anzugsdrehmoment
 Kunststoffgehäuse 0,4 Nm

Gehäusewandstärke Y (mm)		
Ausführung	min (mm)	max (mm)
Hinterwandmontage	2	3,5
von vorne verschraubbar	2	4,5
positionierbar ¹⁾	2	3,5
Schraubklemmanschluss	2	3,5
Gewinde M12 x 1	2	3,0
Gewinde M14 x 1 ²⁾	³⁾ 1,5/ ⁴⁾ 2	6,5

- Hinweise**
- 1) Keine Fase anbringen
 - 2) Wandstärken:
 bis 1,5 mm Mutter 38 5385 100 001 verwenden,
 >1,5 mm Gewinde schneiden
 - 3) Mutter
 - 4) Gewinde in Gehäusewand

Bezeichnung	M12 Flanschstecker, Polzahl: 4, ungeschirmt, löten, IP67, M12x0,5
-	-
Produktgruppe	M12-B Serie 715
Bestellnummer	09 0431 90 04

Sicherheitshinweise / Montagehinweise

Der Steckverbinder darf nicht unter Last gesteckt oder getrennt werden. Eine Nichtbeachtung sowie unsachgemäße Verwendung kann Personenschäden zur Folge haben.

Die Steckverbinder sind für Einsatzbereiche im Anlagen-, Steuerungs- und Elektrogerätebau entwickelt worden. Die Überprüfung, ob die Steckverbinder auch in anderen Einsatzgebieten verwendet werden können, obliegt dem Anwender.

Steckverbinder mit der Schutzart IP67 und IP68 sind nicht für die Verwendung unter Wasser geeignet. Beim Einsatz im Freien müssen die Steckverbinder gesondert gegen Korrosion geschützt werden. Weitere Infos zu den IP Schutzarten siehe im Bereich Downloadcenter „Technische Informationen“.