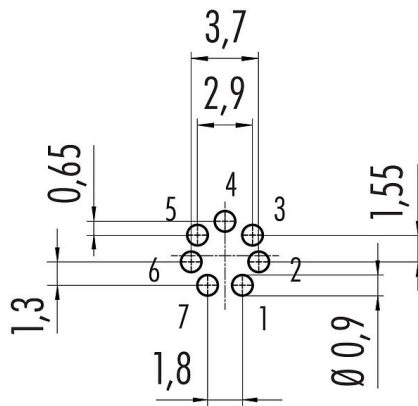


Bezeichnung	M9 Flanschstecker, Polzahl: 7, ungeschirmt, THT, IP40
Produktgruppe	M9 IP40 Serie 711
Bestellnummer	09 0477 22 07

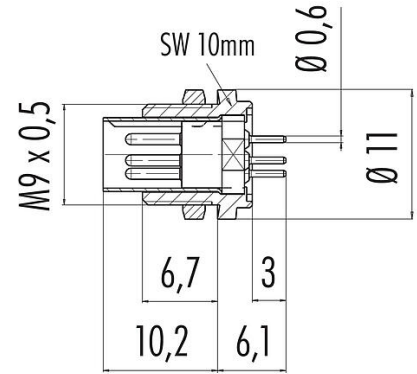
Abbildung



Leiterplattenlayout

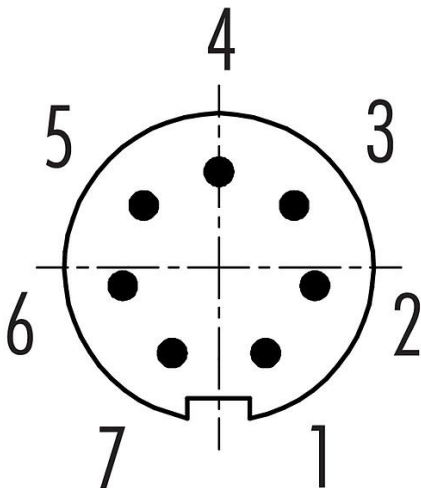


Maßzeichnung



max. Wandstärke: 1,5 mm

Polbild (Steckseite)



Die Einzelteildarstellung und Montageanleitung finden Sie auf der nachfolgenden Seite.

Technische Daten

Produktdatenblatt

Subminiatur Steckverbinder



Bezeichnung	M9 Flanschstecker, Polzahl: 7, ungeschirmt, THT, IP40
-	-
Produktgruppe	M9 IP40 Serie 711
Bestellnummer	09 0477 22 07

Allgemeine Kennwerte

Bestellnummer	09 0477 22 07
Steckverbinder-Bauform	Flanschstecker
Ausführung	Steckverbinder Stift gerade
Steckverbinder Verriegelung	Schrauben
Anschlussart	THT
Schutzart	IP40
Grenztemperatur von / bis	-40 °C / 85 °C
Mechanische Lebensdauer	> 500 Steckzyklen
Gewicht (gr)	3.17
Zolltarifnummer	85369010
Ursprungsland	DE

Elektrische Kennwerte

Bemessungsspannung	125 V
Bemessungs-Stoßspannung	1500 V
Bemessungsstrom	1,0 A
Isolationswiderstand	$\geq 10^{10} \Omega$
Verschmutzungsgrad	1
Überspannungskategorie	II
Isolierstoffgruppe	III
EMV-Tauglichkeit	ungeschirmt

Werkstoffe

Material Kontaktkörper	PA (UL94 V-0)
Material Kontakt	CuZn (Messing)
Kontaktoberfläche	Au (Gold)
REACH SVHC	CAS 7439-92-1 (Lead)
SCIP Nummer	2c8e8b96-016c-40b0-b2eb-788a85a122b2

Klassifikationen

eCl@ss 11.1	27-44-01-09
ETIM 9.0	EC003569

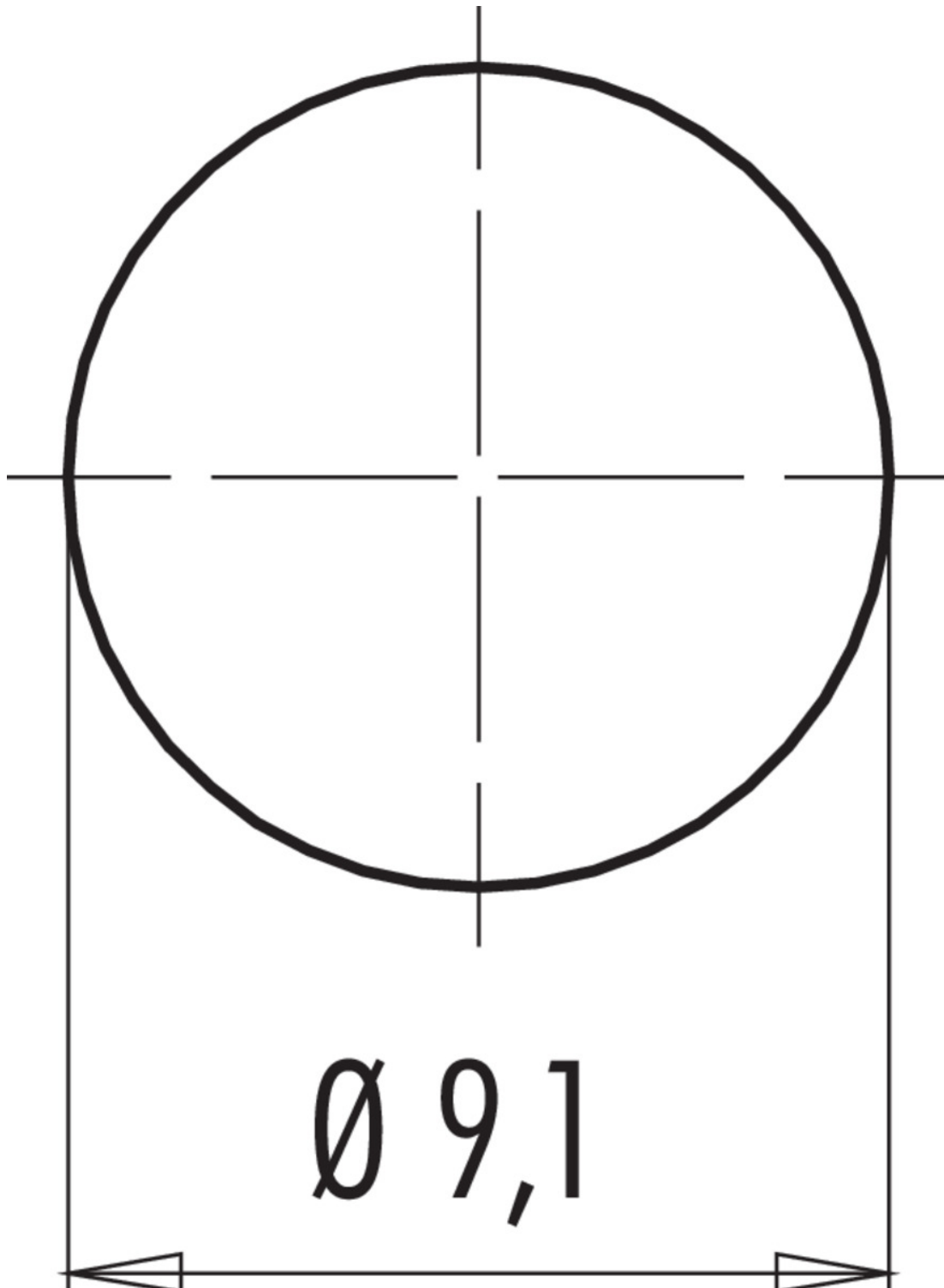
Produktdatenblatt
Subminiatur Steckverbinder



Bezeichnung	M9 Flanschstecker, Polzahl: 7, ungeschirmt, THT, IP40
-	-
Produktgruppe	M9 IP40 Serie 711
Bestellnummer	09 0477 22 07

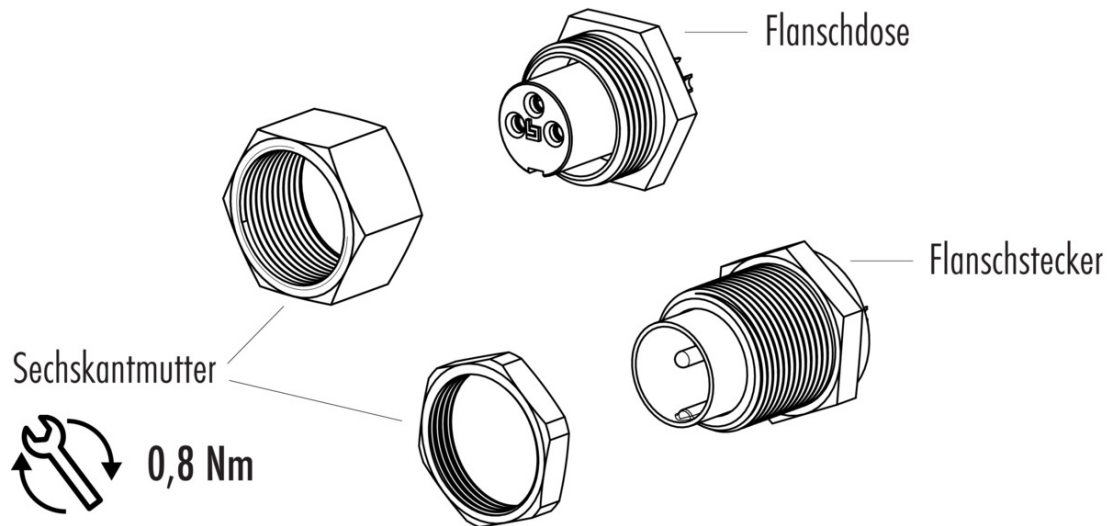
Bezeichnung	M9 Flanschstecker, Polzahl: 7, ungeschirmt, THT, IP40
-	-
Produktgruppe	M9 IP40 Serie 711
Bestellnummer	09 0477 22 07

Montageanleitung / Montageausschnitt



Bezeichnung	M9 Flanschstecker, Polzahl: 7, ungeschirmt, THT, IP40
-	-
Produktgruppe	M9 IP40 Serie 711
Bestellnummer	09 0477 22 07

Einzelteildarstellung



Bezeichnung	M9 Flanschstecker, Polzahl: 7, ungeschirmt, THT, IP40
-	-
Produktgruppe	M9 IP40 Serie 711
Bestellnummer	09 0477 22 07

Sicherheitshinweise / Montagehinweise

Der Steckverbinder darf nicht unter Last gesteckt oder getrennt werden. Eine Nichtbeachtung sowie unsachgemäße Verwendung kann Personenschäden zur Folge haben.

Die Steckverbinder sind für Einsatzbereiche im Anlagen-, Steuerungs- und Elektrogerätebau entwickelt worden. Die Überprüfung, ob die Steckverbinder auch in anderen Einsatzgebieten verwendet werden können, obliegt dem Anwender.