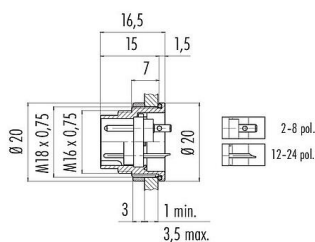


Bezeichnung	M16 Flanschstecker, Polzahl: 24, ungeschirmt, löten, IP67, UL, von vorne verschraubbar
Produktgruppe Artikelnummer	Serie 723 09 0497 80 24

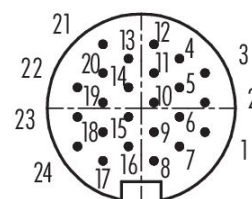
Abbildung



Maßzeichnung



Polbild (Steckseite)



Die Einzelteildarstellung und Montageanleitung finden Sie auf der nachfolgenden Seite.

Technische Daten

Allgemeine Kennwerte

Artikelnummer	09 0497 80 24
Steckverbinder-Bauform	Flanschstecker
Ausführung	Steckverbinder Stift gerade
Steckverbinder Verriegelung	schrauben
Anschlussart	löten
Schutzart	IP67
Anschlussquerschnitt	0,14 mm ² / AWG 26
Grenztemperatur von / bis	-40 °C / 95 °C
Mechanische Lebensdauer	> 500 Steckzyklen
Gewicht (gr)	12.07
Zolltarifnummer	85369010
Ursprungsland	DE

Elektrische Kennwerte

Bemessungsspannung	60 V
Bemessungs-Stoßspannung	500 V
Bemessungsstrom	1,0 A
Isolationswiderstand	≥ 10 ¹⁰ Ω
Verschmutzungsgrad	1
Überspannungskategorie	I
Isolierstoffgruppe	III
EMV-Tauglichkeit	ungeschirmt

Werkstoffe

Material Gehäuse	Zinkdruckguss vernickelt
------------------	--------------------------

Produktdatenblatt

Miniatur Steckverbinder



Bezeichnung	M16 Flanschstecker, Polzahl: 24, ungeschirmt, löten, IP67, UL, von vorne verschraubbar
Produktgruppe	Serie 723
Artikelnummer	09 0497 80 24

Material Kontaktkörper	PBT (UL94 V-0)
Material Kontakt	CuZn (Messing)
Kontaktoberfläche	Au (Gold)
REACH SVHC	CAS 7439-92-1 (Lead)
SCIP Nummer	b7c8f6dd-e89f-4a38-93e6-89bf8583bdfe

Zulassungen / Approbationen

Zulassungen	UL
-------------	----

Klassifikationen

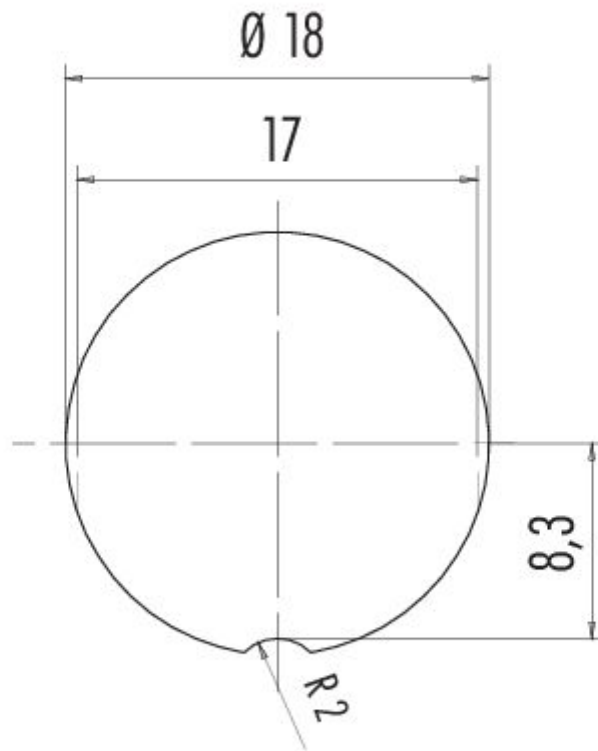
eCl@ss 11.1	27-44-01-09
ETIM 9.0	EC003569

Produktdatenblatt
Miniatur Steckverbinder



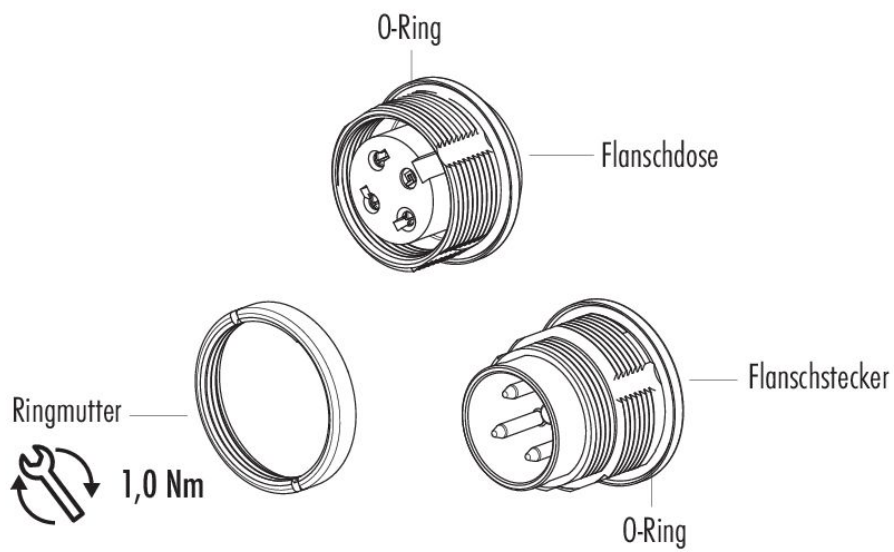
Bezeichnung	M16 Flanschstecker, Polzahl: 24, ungeschirmt, löten, IP67, UL, von vorne verschraubbar
Produktgruppe	Serie 723
Artikelnummer	09 0497 80 24

Montageanleitung / Montageausschnitt



Bezeichnung	M16 Flanschstecker, Polzahl: 24, ungeschirmt, löten, IP67, UL, von vorne verschraubbar
Produktgruppe	Serie 723
Artikelnummer	09 0497 80 24

Einzelteildarstellung



Bezeichnung	M16 Flanschstecker, Polzahl: 24, ungeschirmt, löten, IP67, UL, von vorne verschraubbar
Produktgruppe	Serie 723
Artikelnummer	09 0497 80 24

Sicherheitshinweise / Montagehinweise

Der Steckverbinder darf nicht unter Last gesteckt oder getrennt werden. Eine Nichtbeachtung sowie unsachgemäße Verwendung kann Personenschäden zur Folge haben.

Die Steckverbinder sind für Einsatzbereiche im Anlagen-, Steuerungs- und Elektrogerätebau entwickelt worden. Die Überprüfung, ob die Steckverbinder auch in anderen Einsatzgebieten verwendet werden können, obliegt dem Anwender.

Steckverbinder, die in Stromkreisen mit berührungsgefährlichen Spannungen eingesetzt werden, dürfen nur von, oder unter Aufsicht von Personen, die eine elektrotechnische Ausbildung besitzen, unter Berücksichtigung der geltenden Bestimmungen und Normen montiert und benutzt werden.

Steckverbinder mit der Schutzart IP67 und IP68 sind nicht für die Verwendung unter Wasser geeignet. Beim Einsatz im Freien müssen die Steckverbinder gesondert gegen Korrosion geschützt werden. Weitere Infos zu den IP Schutzarten siehe im Bereich Downloadcenter „Technische Informationen“.

Der Steckverbinder ist nicht für Netzspannungen geeignet. Bitte beachten Sie die Verschmutzungsgrade und die Überspannungskategorie. Weitere Infos hierzu siehe Bereich Downloadcenter „Technische Informationen“.

Zum Verriegeln des Kabelsteckverbinders mit dem Gerätesteckverbinder wird der Gewinding „handfest“ (ca. 60 cNm) angezogen.