

Produktdatenblatt

Automatisierungstechnik - Spannungs- und Leistungsversorgung

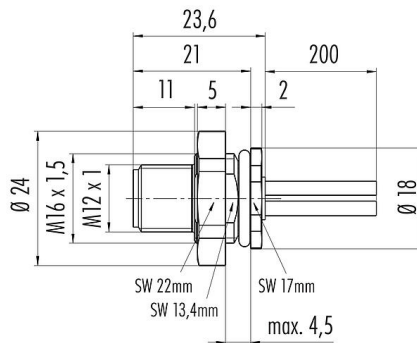


Bezeichnung	M12 Flanschstecker, Polzahl: 4, ungeschirmt, Litzen, IP68, UL, M16x1,5, von vorne verschraubbar
Produktgruppe	M12-T Serie 813
Bestellnummer	09 0631 320 04

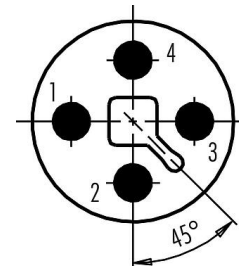
Abbildung



Maßzeichnung



Polbild (Steckseite)



- 1 braun
- 2 weiß
- 3 blau
- 4 schwarz

Die Montageanleitung finden Sie auf der nachfolgenden Seite.

Technische Daten

Allgemeine Kennwerte

Bestellnummer	09 0631 320 04
Steckverbinder-Bauform	Flanschstecker
Bauartnorm	DIN EN IEC 61076-2-111:2018-10;VDE 0687-76-2-111:2018-10
Ausführung	Steckverbinder Stift gerade
Steckverbinder Verriegelung	schrauben
Anschlussart	Litzen
Schutzart	IP68
Anschlussquerschnitt	1,38 mm ² / AWG 16
Grenztemperatur von / bis	-40 °C / 85 °C
Mechanische Lebensdauer	> 100 Steckzyklen
Gewicht (gr)	19.74
Zolltarifnummer	85369010
Ursprungsland	DE

Elektrische Kennwerte

Bemessungsspannung	63 V
Bemessungs-Stoßspannung	1500 V
Bemessungsstrom	12,0 A
Verschmutzungsgrad	3
Überspannungskategorie	III
Isolierstoffgruppe	II
EMV-Tauglichkeit	ungeschirmt

Werkstoffe

Material Gehäuse	PA
Material Kontaktkörper	PA

Produktdatenblatt

Automatisierungstechnik - Spannungs- und Leistungsversorgung



Bezeichnung **M12 Flanschstecker, Polzahl: 4, ungeschirmt, Litzen, IP68, UL, M16x1,5, von vorne verschraubbar**
 Produktgruppe **M12-T Serie 813**
 Bestellnummer **09 0631 320 04**

Material Kontakt **CuZn (Messing)**
 Kontaktoberfläche **Au (Gold)**
 REACH SVHC **CAS 7439-92-1 (Lead)**
 SCIP Nummer **46d59950-08dc-46c3-88f6-8725694f9584**

Zulassungen / Approbationen

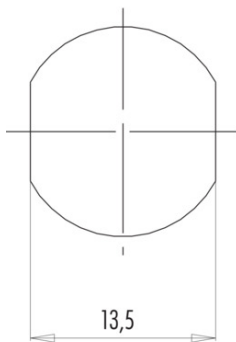
Zulassungen **UL**

Klassifikationen

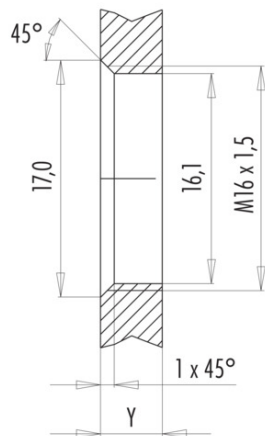
eCl@ss 11.1 **27-44-01-09**
 ETIM 9.0 **EC003569**

Montageanleitung / Montageausschnitt

Mit Fläche als Verdrehschutz



Mit Durchgangsbohrung



Einbaurichtung: O-Ring sitzt an Fase.

Anzugsdrehmoment

Metallgehäuse/Kunststoffgehäuse **1,25 Nm**

Gehäusewandstärke Y (mm)		
Ausführung	min (mm)	max (mm)
Hinterwandmontage	2	3,5
von vorne verschraubbar	2	4,5
positionierbar ¹⁾	2	3,5
Schraubklemmanschluss	2	3,5
Gewinde M12 x 1	2	3,0
Gewinde M14 x 1 ²⁾	³⁾ 1,5/ ⁴⁾ 2	6,5

Hinweise

- 1) Keine Fase anbringen
- 2) Wandstärken:
bis 1,5 mm Mutter 38 5385 100 001 verwenden,
>1,5 mm Gewinde schneiden
- 3) Mutter
- 4) Gewinde in Gehäusewand

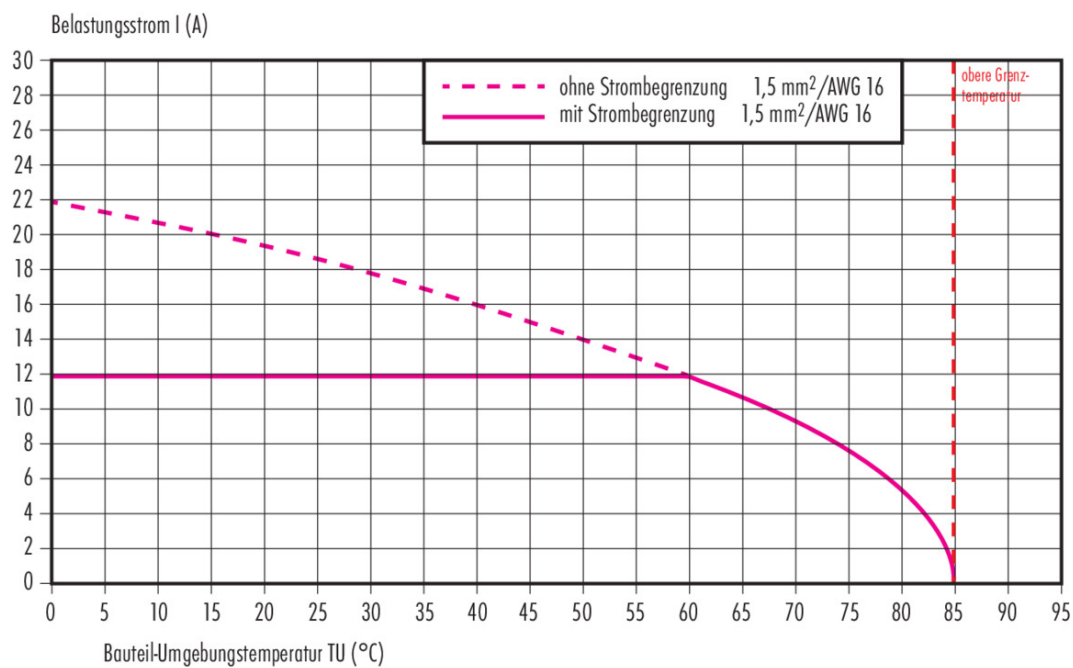
Produktdatenblatt

Automatisierungstechnik - Spannungs- und Leistungsversorgung



Bezeichnung **M12 Flanschstecker, Polzahl: 4, ungeschirmt, Litzen, IP68, UL, M16x1,5, von vorne verschraubbar**
Produktgruppe **M12-T Serie 813**
Bestellnummer **09 0631 320 04**

Deratingkurve



Produktdatenblatt

Automatisierungstechnik - Spannungs- und Leistungsversorgung



Bezeichnung	M12 Flanschstecker, Polzahl: 4, ungeschirmt, Litzen, IP68, UL, M16x1,5, von vorne verschraubbar
-	-
Produktgruppe	M12-T Serie 813
Bestellnummer	09 0631 320 04

Sicherheitshinweise / Montagehinweise

Die Steckverbinder sind für Einsatzbereiche im Anlagen-, Steuerungs- und Elektrogerätebau entwickelt worden. Die Überprüfung, ob die Steckverbinder auch in anderen Einsatzgebieten verwendet werden können, obliegt dem Anwender.