

Produktdatenblatt

Automatisierungstechnik - Spannungs- und Leistungsversorgung

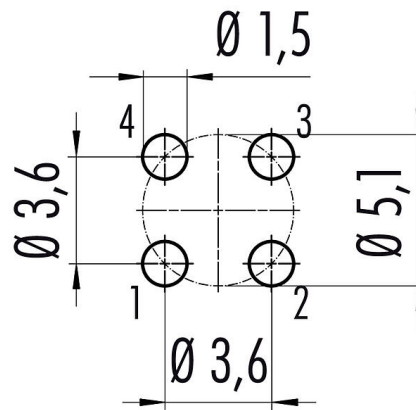


Bezeichnung	M12 Flanschstecker, Polzahl: 4, ungeschirmt, THT, IP68, UL, VDE, M16x1,5, von vorne verschraubbar
Produktgruppe	M12-T Serie 813
Bestellnummer	09 0631 90 04

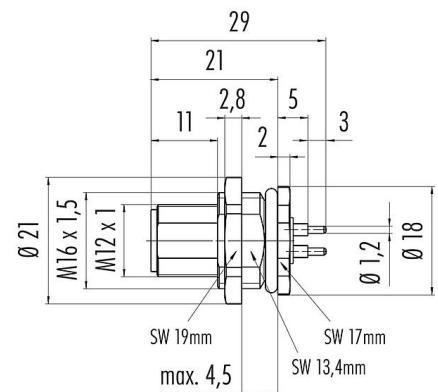
Abbildung



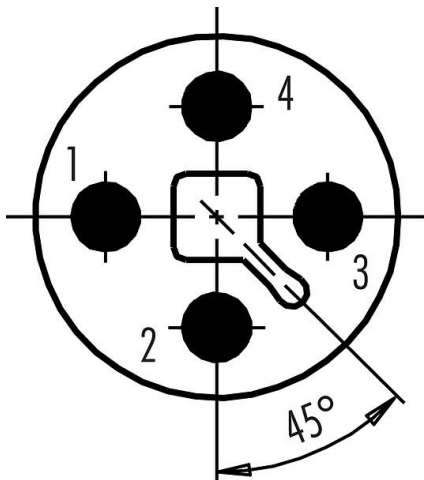
Leiterplattenlayout



Maßzeichnung



Polbild (Steckseite)



Die Montageanleitung finden Sie auf der nachfolgenden Seite.

Technische Daten

Allgemeine Kennwerte

Bestellnummer

09 0631 90 04

Steckverbinder-Bauform

Flanschstecker

Bauartnorm

DIN EN IEC 61076-2-111:2018-10; VDE 0687-76-2-111:2018-10



Ausdruck vom 18.09.2023

Produktdatenblatt

Automatisierungstechnik - Spannungs- und Leistungsversorgung



Bezeichnung	M12 Flanschstecker, Polzahl: 4, ungeschirmt, THT, IP68, UL, VDE, M16x1,5, von vorne verschraubbar
Produktgruppe	M12-T Serie 813
Bestellnummer	09 0631 90 04

Ausführung	Steckverbinder Stift gerade
Steckverbinder Verriegelung	schrauben
Anschlussart	THT
Schutzart	IP68
Anschlussquerschnitt	max. 1,50 mm ² / AWG 16
Grenztemperatur von / bis	-40 °C / 85 °C
Mechanische Lebensdauer	> 100 Steckzyklen
Gewicht (gr)	14.51
Zolltarifnummer	85369010
Ursprungsland	DE

Elektrische Kennwerte

Bemessungsspannung	63 V
Bemessungs-Stoßspannung	1500 V
Bemessungsstrom	12,0 A
Verschmutzungsgrad	3
Überspannungskategorie	III
Isolierstoffgruppe	II
EMV-Tauglichkeit	ungeschirmt

Werkstoffe

Material Kontaktkörper	PA
Material Kontakt	CuZn (Messing)
Kontaktoberfläche	Au (Gold)
REACH SVHC	CAS 7439-92-1 (Lead)
SCIP Nummer	b97c823b-d50c-467a-9911-a24809178f54

Zulassungen / Approbationen

Zulassungen	UL, VDE
-------------	---------

Klassifikationen

eCl@ss 11.1	27-44-01-09
ETIM 9.0	EC003569



Produktdatenblatt

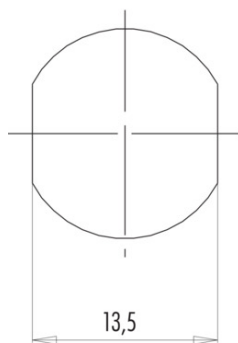
Automatisierungstechnik - Spannungs- und Leistungsversorgung



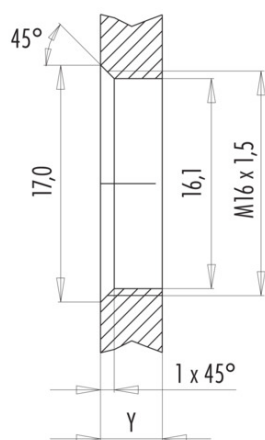
Bezeichnung **M12 Flanschstecker, Polzahl: 4, ungeschirmt, THT, IP68, UL, VDE, M16x1,5, von vorne verschraubbar**
 Produktgruppe **M12-T Serie 813**
 Bestellnummer **09 0631 90 04**

Montageanleitung / Montageausschnitt

Mit Fläche als Verdrehschutz



Mit Durchgangsbohrung



Einbaurichtung: O-Ring sitzt an Fase.

Anzugsdrehmoment

Metallgehäuse/Kunststoffgehäuse 1,25 Nm

Gehäusewandstärke Y (mm)		
Ausführung	min (mm)	max (mm)
Hinterwandmontage	2	3,5
von vorne verschraubbar	2	4,5
positionierbar ¹⁾	2	3,5
Schraubklemmanschluss	2	3,5
Gewinde M12 x 1	2	3,0
Gewinde M14 x 1 ²⁾	³⁾ 1,5/ ⁴⁾ 2	6,5

Hinweise

- ¹⁾ Keine Fase anbringen
- ²⁾ Wandstärken:
bis 1,5 mm Mutter 38 5385 100 001 verwenden,
>1,5 mm Gewinde schneiden
- ³⁾ Mutter
- ⁴⁾ Gewinde in Gehäusewand

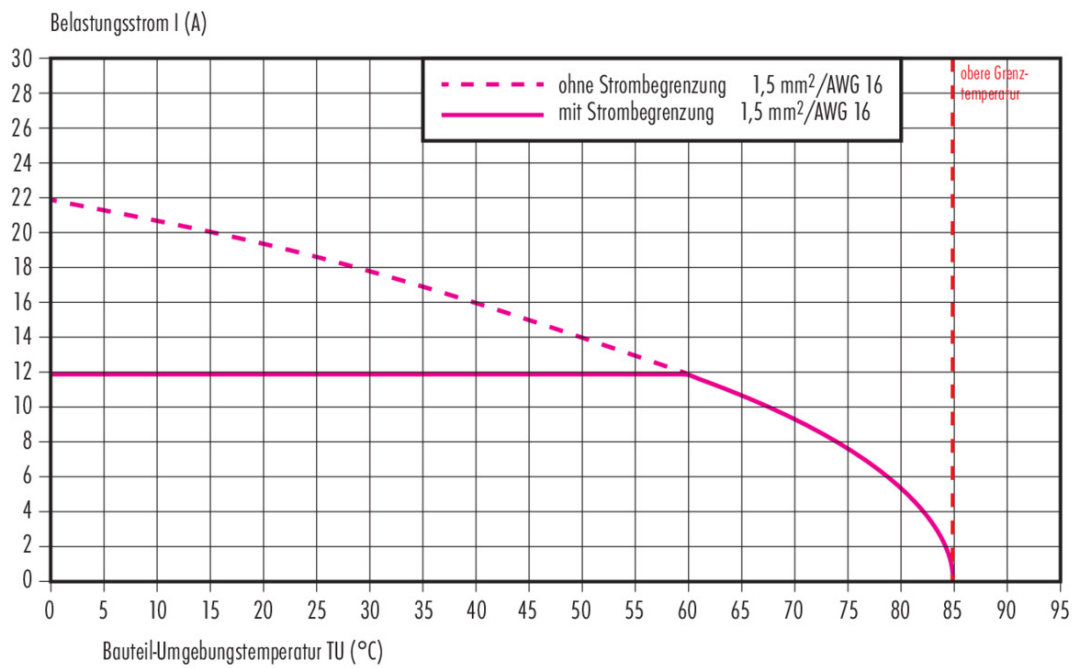
Produktdatenblatt

Automatisierungstechnik - Spannungs- und Leistungsversorgung



Bezeichnung **M12 Flanschstecker, Polzahl: 4, ungeschirmt, THT, IP68, UL, VDE, M16x1,5, von vorne verschraubbar**
Produktgruppe **M12-T Serie 813**
Bestellnummer **09 0631 90 04**

Deratingkurve



Bezeichnung	M12 Flanschstecker, Polzahl: 4, ungeschirmt, THT, IP68, UL, VDE, M16x1,5, von vorne verschraubbar
-	-
Produktgruppe	M12-T Serie 813
Bestellnummer	09 0631 90 04

Sicherheitshinweise / Montagehinweise

Die Steckverbinder sind für Einsatzbereiche im Anlagen-, Steuerungs- und Elektrogerätebau entwickelt worden. Die Überprüfung, ob die Steckverbinder auch in anderen Einsatzgebieten verwendet werden können, obliegt dem Anwender.

Steckverbinder mit der Schutzart IP67 und IP68 sind nicht für die Verwendung unter Wasser geeignet. Beim Einsatz im Freien müssen die Steckverbinder gesondert gegen Korrosion geschützt werden. Weitere Infos zu den IP Schutzarten siehe im Bereich Downloadcenter „Technische Informationen“.