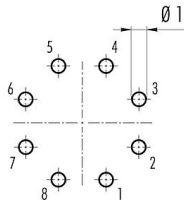


Bezeichnung **Bajonett Flanschdose, Polzahl: 8, ungeschirmt, THT, IP67 auch ungesteckt, von vorne verschraubbar**
 Produktgruppe **Bajonett NCC Serie 770**
 Bestellnummer **09 0774 190 08**

Abbildung

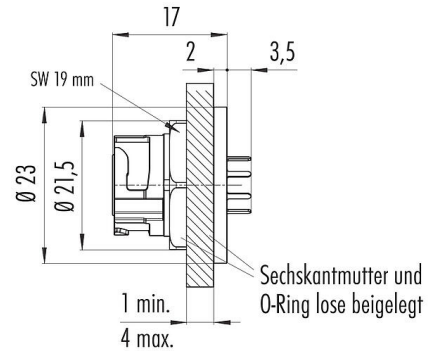


Leiterplattenlayout

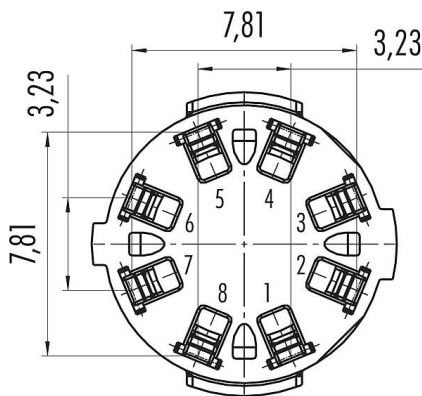


	X	Y
1	1,62	-3,90
2	3,90	-1,62
3	3,90	1,62
4	1,62	3,90
5	-1,62	3,90
6	-3,90	1,62
7	-3,90	-1,62
8	-1,62	-3,90

Maßzeichnung



Polbild (Steckseite)



Die Einzelteildarstellung und Montageanleitung finden Sie auf der nachfolgenden Seite.

Technische Daten

Allgemeine Kennwerte

Bestellnummer	09 0774 190 08
Steckverbinder-Bauform	Flanschdose
Ausführung	Steckverbinder Buchse gerade
Steckverbinder Verriegelung	Bajonett
Anschlussart	THT
Schutzart	IP67 auch ungesteckt
Grenztemperatur von / bis	-25 °C / 85 °C
Mechanische Lebensdauer	> 5000 Steckzyklen

Produktdatenblatt

Miniatur Steckverbinder



Bezeichnung	Bajonett Flanschdose, Polzahl: 8, ungeschirmt, THT, IP67 auch ungesteckt, von vorne verschraubbar
-	-
Produktgruppe	Bajonett NCC Serie 770
Bestellnummer	09 0774 190 08

Gewicht (gr)	6.28
Zolltarifnummer	85369010
Ursprungsland	DE

Elektrische Kennwerte

Bemessungsspannung	175 V
Bemessungs-Stoßspannung	1750 V
Bemessungsstrom	2,0 A
Verschmutzungsgrad	2
Überspannungskategorie	II
Isolierstoffgruppe	II
EMV-Tauglichkeit	ungeschirmt

Werkstoffe

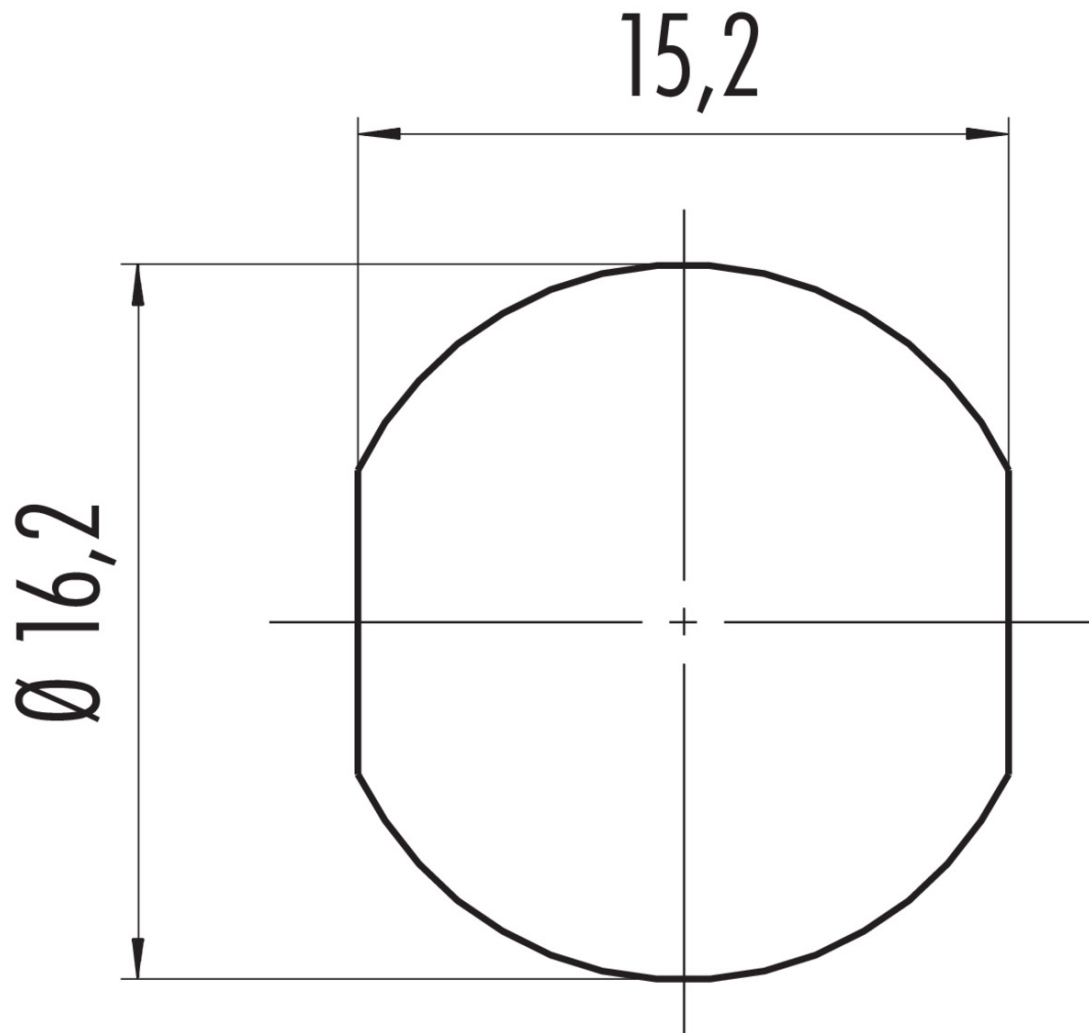
Material Gehäuse	PA
Material Kontaktkörper	PA
Material Kontakt	CuSn (Bronze)
Kontaktoberfläche	Au (Gold)
REACH SVHC	CAS 7439-92-1 (Lead)
SCIP Nummer	f821a871-c428-4428-a7bf-2186527aba75

Klassifikationen

eCl@ss 11.1	27-44-01-09
ETIM 9.0	EC003569

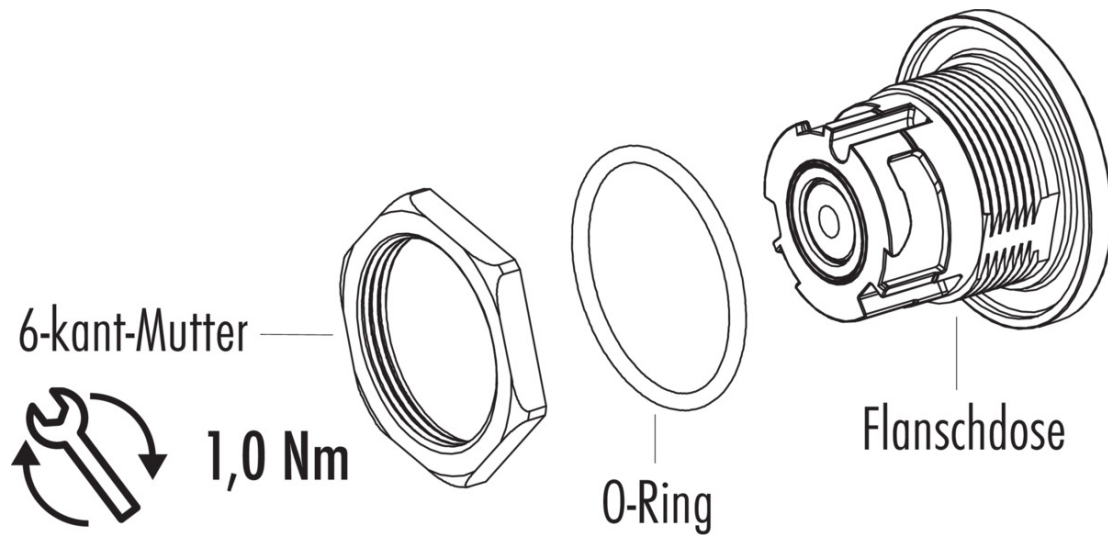
Bezeichnung	Bajonett Flanschdose, Polzahl: 8, ungeschirmt, THT, IP67 auch ungesteckt, von vorne verschraubbar
Produktgruppe	Bajonett NCC Serie 770
Bestellnummer	09 0774 190 08

Montageanleitung / Montageausschnitt



Bezeichnung	Bajonett Flanschdose, Polzahl: 8, ungeschirmt, THT, IP67 auch ungesteckt, von vorne verschraubbar
Produktgruppe	Bajonett NCC Serie 770
Bestellnummer	09 0774 190 08

Einzelteildarstellung



Bezeichnung	Bajonett Flanschdose, Polzahl: 8, ungeschirmt, THT, IP67 auch ungesteckt, von vorne verschraubbar
-	-
Produktgruppe	Bajonett NCC Serie 770
Bestellnummer	09 0774 190 08

Sicherheitshinweise / Montagehinweise

Der Steckverbinder darf nicht unter Last gesteckt oder getrennt werden. Eine Nichtbeachtung sowie unsachgemäße Verwendung kann Personenschäden zur Folge haben.

Die Steckverbinder sind für Einsatzbereiche im Anlagen-, Steuerungs- und Elektrogerätebau entwickelt worden. Die Überprüfung, ob die Steckverbinder auch in anderen Einsatzgebieten verwendet werden können, obliegt dem Anwender.

Zum Schutz gegen unbeabsichtigtes Öffnen des Steckverbinders, ist bei einem Einsatz in Stromkreisen mit berührungsgefährlichen Spannungen das Gewinde zwischen dem Gehäuse und dem Steckverbinderkopf mit einem geeigneten Cyanacrylatkleber zu sichern. Dies gilt nicht für Steckverbinder, die in SELV und PELV Stromkreisen nach IEC 61140 (EN 61140, VDE 0140-1) eingesetzt werden.

Steckverbinder, die in Stromkreisen mit berührungsgefährlichen Spannungen eingesetzt werden, dürfen nur von, oder unter Aufsicht von Personen, die eine elektrotechnische Ausbildung besitzen, unter Berücksichtigung der geltenden Bestimmungen und Normen montiert und benutzt werden.

Steckverbinder mit der Schutzart IP67 und IP68 sind nicht für die Verwendung unter Wasser geeignet. Beim Einsatz im Freien müssen die Steckverbinder gesondert gegen Korrosion geschützt werden. Weitere Infos zu den IP Schutzarten siehe im Bereich Downloadcenter „Technische Informationen“.

Der Steckverbinder ist nicht für Netzspannungen geeignet. Bitte beachten Sie die Verschmutzungsgrade und die Überspannungskategorie. Weitere Infos hierzu siehe Bereich Downloadcenter „Technische Informationen“.