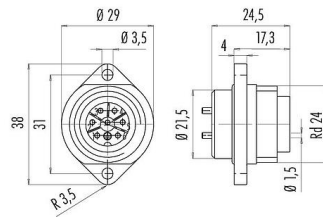


Bezeichnung	RD24 Flanschstecker, Polzahl: 6+PE, ungeschirmt, löten, IP67, UL, ESTI+, VDE
Produktgruppe	RD24 Serie 693
Artikelnummer	09 4227 00 07

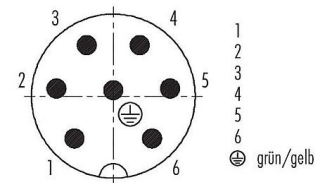
Abbildung



Maßzeichnung



Polbild (Steckseite)



Die Montageanleitung finden Sie auf der nachfolgenden Seite.

Technische Daten

Allgemeine Kennwerte

Artikelnummer	09 4227 00 07
Steckverbinder-Bauform	Flanschstecker
Ausführung	Steckverbinder Stift gerade
Steckverbinder Verriegelung	schrauben
Anschlussart	löten
Schutzart	IP67
Anschlussquerschnitt	max. 0,75 mm ² / AWG 18
Grenztemperatur von / bis	-40 °C / 100 °C
Mechanische Lebensdauer	> 500 Steckzyklen
Gewicht (gr)	15.19
Zolltarifnummer	85369010
Ursprungsland	DE

Elektrische Kennwerte

Bemessungsspannung	250 V
Bemessungs-Stoßspannung	4000 V
Bemessungsstrom	10 A (8 A UL)
Isolationswiderstand	≥ 10 ¹⁰ Ω
Verschmutzungsgrad	3
Überspannungskategorie	III
Isolierstoffgruppe	III
EMV-Tauglichkeit	ungeschirmt

Werkstoffe

Material Kontaktkörper	PBT
Material Kontakt	CuZn (Messing)

Bezeichnung	RD24 Flanschstecker, Polzahl: 6+PE, ungeschirmt, löten, IP67, UL, ESTI+, VDE
Produktgruppe	RD24 Serie 693
Artikelnummer	09 4227 00 07

Kontaktoberfläche	Ag (Silber)
REACH SVHC	CAS 7439-92-1 (Lead)
SCIP Nummer	8bd5a807-8ad7-4d5e-8584-b343c992c781

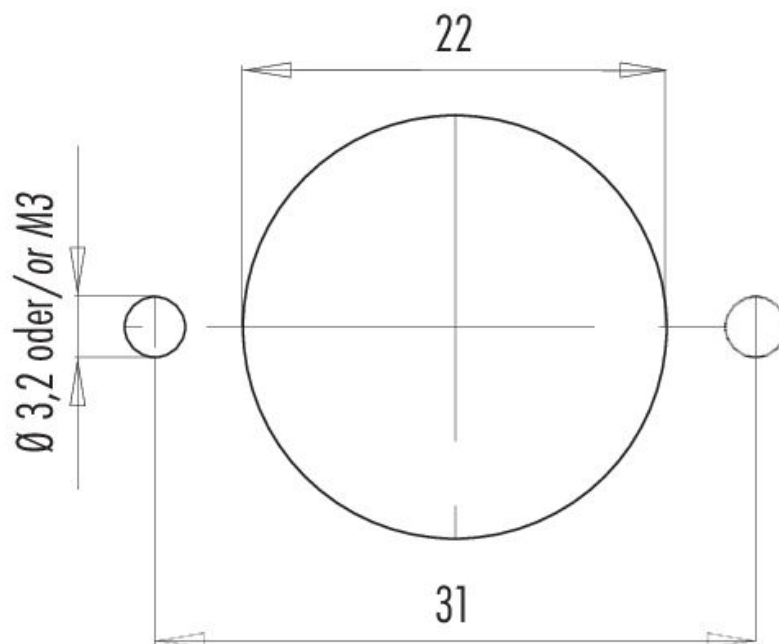
Zulassungen / Approbationen

Zulassungen	UL, ESTI+, VDE
-------------	----------------

Klassifikationen

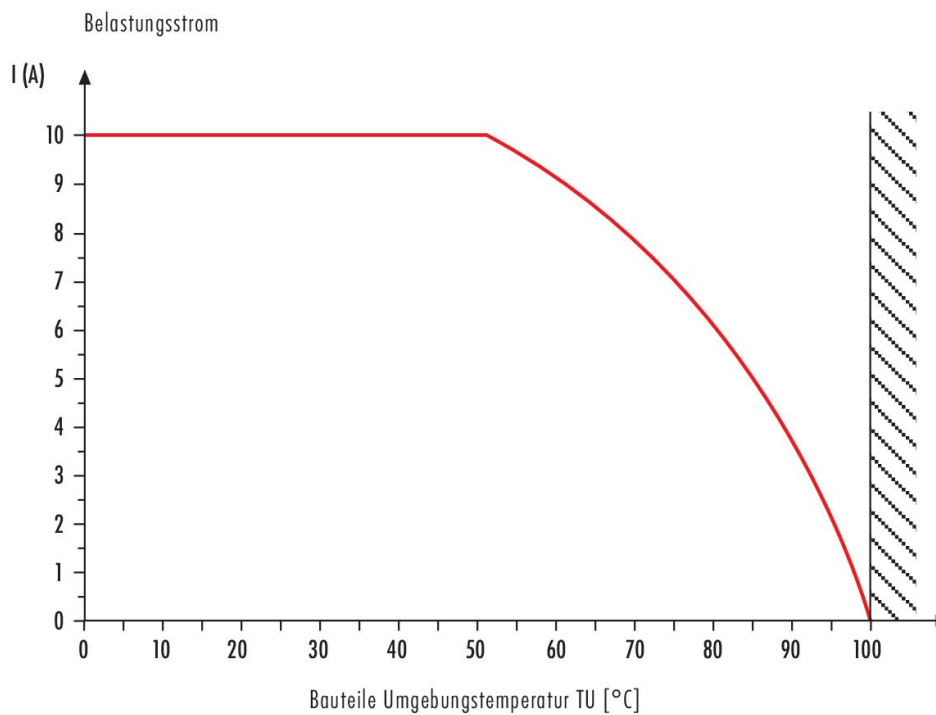
eCl@ss 11.1	27-44-01-09
ETIM 9.0	EC003569

Montageanleitung / Montageausschnitt



Bezeichnung	RD24 Flanschstecker, Polzahl: 6+PE, ungeschirmt, löten, IP67, UL, ESTI+, VDE
Produktgruppe	RD24 Serie 693
Artikelnummer	09 4227 00 07

Deratingkurve



Bezeichnung	RD24 Flanschstecker, Polzahl: 6+PE, ungeschirmt, löten, IP67, UL, ESTI+, VDE
-	-
Produktgruppe	RD24 Serie 693
Artikelnummer	09 4227 00 07

Sicherheitshinweise / Montagehinweise

Der Steckverbinder darf nicht unter Last gesteckt oder getrennt werden. Eine Nichtbeachtung sowie unsachgemäße Verwendung kann Personenschäden zur Folge haben.

Die Steckverbinder sind für Einsatzbereiche im Anlagen-, Steuerungs- und Elektrogerätebau entwickelt worden. Die Überprüfung, ob die Steckverbinder auch in anderen Einsatzgebieten verwendet werden können, obliegt dem Anwender.

Steckverbinder mit der Schutzart IP67 und IP68 sind nicht für die Verwendung unter Wasser geeignet. Beim Einsatz im Freien müssen die Steckverbinder gesondert gegen Korrosion geschützt werden. Weitere Infos zu den IP Schutzarten siehe im Bereich Downloadcenter „Technische Informationen“.