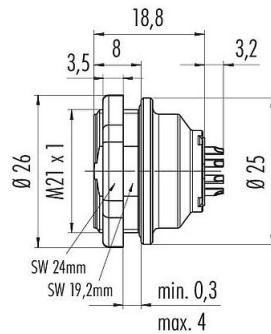


Bezeichnung	Push Pull Flanschdose, Polzahl: 19, ungeschirmt, löten, IP67, von vorne verschraubbar
Produktgruppe	Push-Pull Serie 440
Artikelnummer	09 4844 80 19

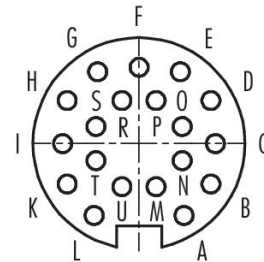
Abbildung



Maßzeichnung



Polbild (Steckseite)



Die Einzelteildarstellung und Montageanleitung finden Sie auf der nachfolgenden Seite.

Technische Daten

Allgemeine Kennwerte

Artikelnummer	09 4844 80 19
Steckverbinder-Bauform	Flanschdose
Ausführung	Steckverbinder Buchse gerade
Steckverbinder Verriegelung	Push-Pull
Anschlussart	löten
Schutzart	IP67
Anschlussquerschnitt	0,25 mm ² / AWG 24
Grenztemperatur von / bis	-40 °C / 85 °C
Mechanische Lebensdauer	> 1000 Steckzyklen
Gewicht (gr)	20.65
Zolltarifnummer	85369010
Ursprungsland	DE

Elektrische Kennwerte

Bemessungsspannung	60 V
Bemessungs-Stoßspannung	500 V
Bemessungsstrom	3,0 A
Isolationswiderstand	≥ 10 ¹⁰ Ω
Verschmutzungsgrad	1
Überspannungskategorie	I
Isolierstoffgruppe	III
EMV-Tauglichkeit	ungeschirmt

Bezeichnung	Push Pull Flanschdose, Polzahl: 19, ungeschirmt, löten, IP67, von vorne verschraubbar
Produktgruppe	Push-Pull Serie 440
Artikelnummer	09 4844 80 19

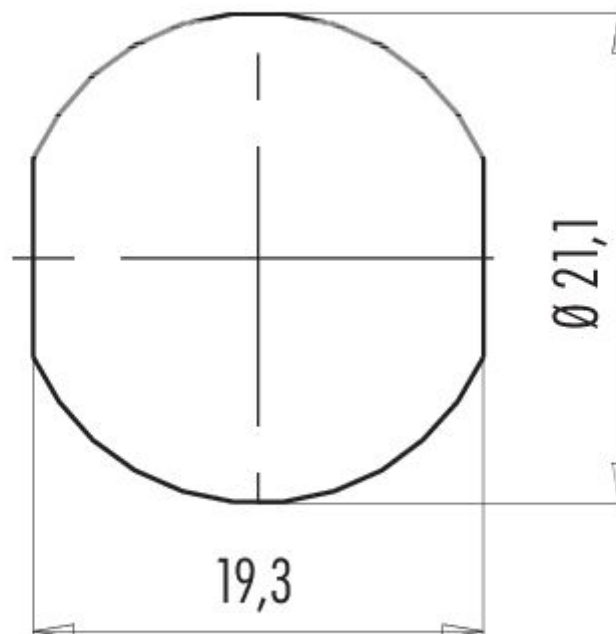
Werkstoffe

Material Kontaktkörper	PBT (UL94 V-0)
Material Kontakt	CuSn (Bronze)
Kontaktoberfläche	Au (Gold)
REACH SVHC	CAS 7439-92-1 (Lead)
SCIP Nummer	9f3fb41a-de1b-4952-b66b-e4c87ca6fe72

Klassifikationen

eCl@ss 11.1	27-44-01-09
ETIM 9.0	EC003569

Montageanleitung / Montageausschnitt



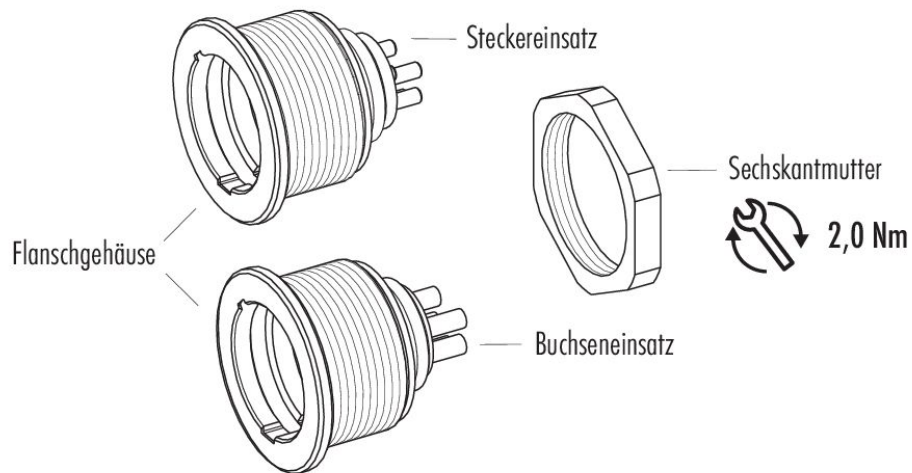
Produktdatenblatt

Miniaturs Steckverbinder



Bezeichnung	Push Pull Flanschdose, Polzahl: 19, ungeschirmt, löten, IP67, von vorne verschraubbar
Produktgruppe	Push-Pull Serie 440
Artikelnummer	09 4844 80 19

Einzelteildarstellung



Bezeichnung	Push Pull Flanschdose, Polzahl: 19, ungeschirmt, löten, IP67, von vorne verschraubbar
-	-
Produktgruppe	Push-Pull Serie 440
Artikelnummer	09 4844 80 19

Sicherheitshinweise / Montagehinweise

Die Steckverbinder sind für Einsatzbereiche im Anlagen-, Steuerungs- und Elektrogerätebau entwickelt worden. Die Überprüfung, ob die Steckverbinder auch in anderen Einsatzgebieten verwendet werden können, obliegt dem Anwender.

Steckverbinder mit der Schutzart IP67 und IP68 sind nicht für die Verwendung unter Wasser geeignet. Beim Einsatz im Freien müssen die Steckverbinder gesondert gegen Korrosion geschützt werden. Weitere Infos zu den IP Schutzarten siehe im Bereich Downloadcenter „Technische Informationen“.