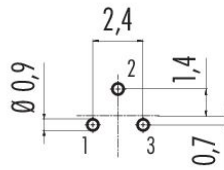


Bezeichnung **Snap-In Flanschdose, Polzahl: 3, ungeschirmt, THT, IP40**
 Produktgruppe **Snap-In IP40 Serie 719**
 Artikelnummer **09 9750 20 03**

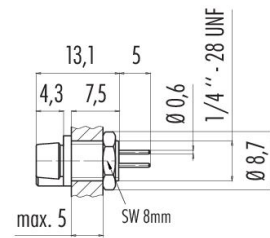
Abbildung



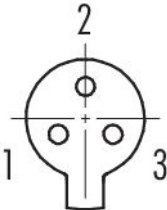
Leiterplattenlayout



Maßzeichnung



Polbild (Steckseite)



Die Einzelteildarstellung und Montageanleitung finden Sie auf der nachfolgenden Seite.

Technische Daten

Allgemeine Kennwerte

Artikelnummer	09 9750 20 03
Steckverbinder-Bauform	Flanschdose
Ausführung	Steckverbinder Buchse gerade
Steckverbinder Verriegelung	snap-in (schnapp)
Anschlussart	THT
Schutzart	IP40

Produktdatenblatt

Subminiatur Steckverbinder



Bezeichnung	Snap-In Flanschdose, Polzahl: 3, ungeschirmt, THT, IP40
Produktgruppe	Snap-In IP40 Serie 719
Artikelnummer	09 9750 20 03

Grenztemperatur von / bis	-25 °C / 70 °C
Mechanische Lebensdauer	> 100 Steckzyklen
Gewicht (gr)	1.18
Zolltarifnummer	85369010
Ursprungsland	DE

Elektrische Kennwerte

Bemessungsspannung	60 V
Bemessungs-Stoßspannung	800 V
Bemessungsstrom	3,0 A
Isolationswiderstand	$\geq 10^{10} \Omega$
Verschmutzungsgrad	1
Überspannungskategorie	II
Isolierstoffgruppe	III
EMV-Tauglichkeit	ungeschirmt

Werkstoffe

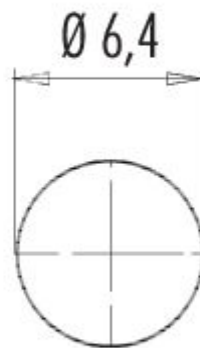
Material Gehäuse	PA
Material Kontaktkörper	PA
Material Kontakt	CuSn (Bronze)
Kontaktoberfläche	Au (Gold)
REACH SVHC	CAS 7439-92-1 (Lead)
SCIP Nummer	682312ae-b061-49fb-8903-dc26259f2f3d

Klassifikationen

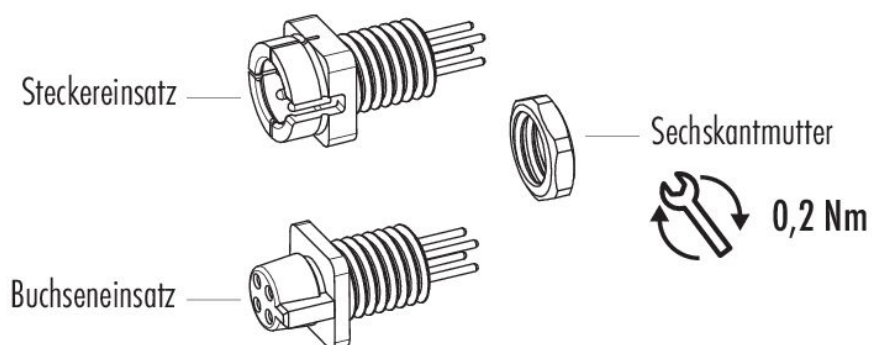
eCl@ss 11.1	27-44-01-09
ETIM 9.0	EC003569

Bezeichnung	Snap-In Flanschdose, Polzahl: 3, ungeschirmt, THT, IP40
Produktgruppe Artikelnummer	Snap-In IP40 Serie 719 09 9750 20 03

Montageanleitung / Montageausschnitt



Einzelteildarstellung



Bezeichnung	Snap-In Flanschdose, Polzahl: 3, ungeschirmt, THT, IP40
Produktgruppe Artikelnummer	Snap-In IP40 Serie 719 09 9750 20 03

Sicherheitshinweise / Montagehinweise

Die Steckverbinder sind für Einsatzbereiche im Anlagen-, Steuerungs- und Elektrogerätebau entwickelt worden. Die Überprüfung, ob die Steckverbinder auch in anderen Einsatzgebieten verwendet werden können, obliegt dem Anwender.