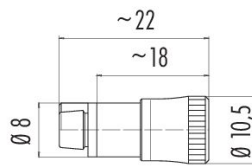


Bezeichnung	Snap-In Kabeldose, Polzahl: 4, 2,5-4,0 mm, ungeschirmt, löten, IP40
Produktgruppe	Snap-In IP40 Serie 719
Artikelnummer	09 9764 70 04

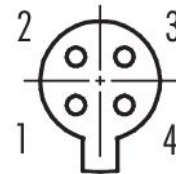
Abbildung



Maßzeichnung



Polbild (Steckseite)



Die Montageanleitung finden Sie auf der nachfolgenden Seite.

Technische Daten

Allgemeine Kennwerte

Artikelnummer	09 9764 70 04
Steckverbinder-Bauform	Kabeldose
Ausführung	Steckverbinder Buchse gerade
Steckverbinder Verriegelung	snap-in (schnapp)
Anschlussart	löten
Schutzart	IP40
Anschlussquerschnitt	0,25 mm ² / AWG 24
Kabeldurchlass	2,5-4,0 mm
Grenztemperatur von / bis	-25 °C / 70 °C
Mechanische Lebensdauer	> 100 Steckzyklen
Gewicht (gr)	1.30
Zolltarifnummer	85369010
Ursprungsland	DE

Elektrische Kennwerte

Bemessungsspannung	60 V
Bemessungs-Stoßspannung	800 V
Bemessungsstrom	3,0 A
Isolationswiderstand	≥ 10 ¹⁰ Ω
Verschmutzungsgrad	1
Überspannungskategorie	II
Isolierstoffgruppe	III
EMV-Tauglichkeit	ungeschirmt

Bezeichnung	Snap-In Kabeldose, Polzahl: 4, 2,5-4,0 mm, ungeschirmt, löten, IP40
Produktgruppe Artikelnummer	Snap-In IP40 Serie 719 09 9764 70 04

Werkstoffe

Material Gehäuse	PA
Material Kontaktkörper	PA
Material Kontakt	CuSn (Bronze)
Kontaktoberfläche	Au (Gold)
REACH SVHC	CAS 7439-92-1 (Lead)
SCIP Nummer	1cd87190-69a5-4173-a40a-55fa1fb0a094

Klassifikationen

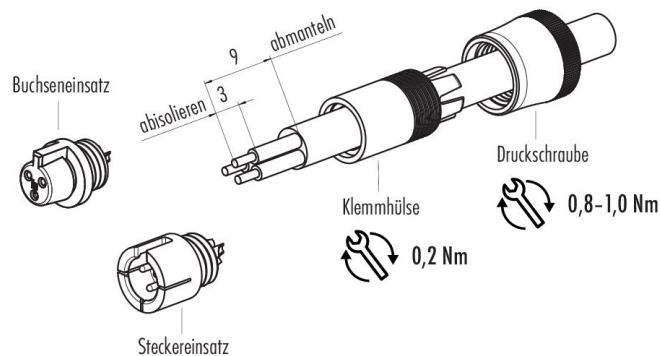
eCl@ss 11.1	27-44-01-09
ETIM 9.0	EC003569

CE-Konformitätserklärungen

Niederspannungsrichtlinie	2014/35/EU (EN 60204-1:2018;EN 60529:1991)
---------------------------	--

Montageanleitung

1. Druckschraube und Klemmhülse auf Kabel auffädeln.
2. Kabel abmanteln auf $L = 9$ mm.
3. Litzen abisolieren und anlöten.
4. Klemmhülse aufschrauben.
5. Druckschraube festziehen.



Bezeichnung	Snap-In Kabeldose, Polzahl: 4, 2,5-4,0 mm, ungeschirmt, löten, IP40
Produktgruppe Artikelnummer	Snap-In IP40 Serie 719 09 9764 70 04

Sicherheitshinweise / Montagehinweise

Die Steckverbinder sind für Einsatzbereiche im Anlagen-, Steuerungs- und Elektrogerätebau entwickelt worden. Die Überprüfung, ob die Steckverbinder auch in anderen Einsatzgebieten verwendet werden können, obliegt dem Anwender.