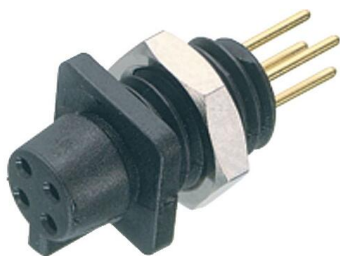
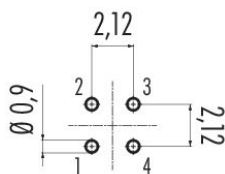


Bezeichnung **Snap-In Flanschdose, Polzahl: 4, ungeschirmt, THT, IP40**  
 Produktgruppe **Snap-In IP40 Serie 719**  
 Artikelnummer **09 9766 20 04**

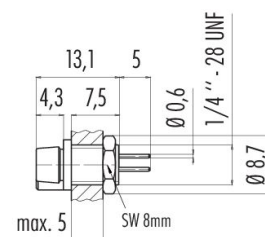
**Abbildung**



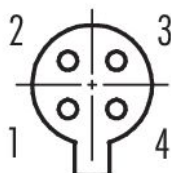
**Leiterplattenlayout**



**Maßzeichnung**



**Polbild (Steckseite)**



Die Einzelteildarstellung und Montageanleitung finden Sie auf der nachfolgenden Seite.

**Technische Daten**

Allgemeine Kennwerte

Artikelnummer	<b>09 9766 20 04</b>
Steckverbinder-Bauform	Flanschdose
Ausführung	Steckverbinder Buchse gerade
Steckverbinder Verriegelung	snap-in (schnapp)
Anschlussart	THT
Schutzart	IP40
Grenztemperatur von / bis	-25 °C / 70 °C
Mechanische Lebensdauer	> 100 Steckzyklen

# Produktdatenblatt

## Subminiatur Steckverbinder



Bezeichnung	<b>Snap-In Flanschdose, Polzahl: 4, ungeschirmt, THT, IP40</b>
Produktgruppe	<b>Snap-In IP40 Serie 719</b>
Artikelnummer	<b>09 9766 20 04</b>

Gewicht (gr)	1.28
Zolltarifnummer	85369010
Ursprungsland	DE

### Elektrische Kennwerte

Bemessungsspannung	60 V
Bemessungs-Stoßspannung	800 V
Bemessungsstrom	3,0 A
Isolationswiderstand	$\geq 10^{10} \Omega$
Verschmutzungsgrad	1
Überspannungskategorie	II
Isolierstoffgruppe	III
EMV-Tauglichkeit	ungeschirmt

### Werkstoffe

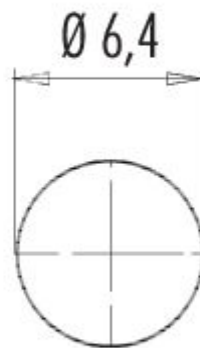
Material Gehäuse	PA
Material Kontaktkörper	PA
Material Kontakt	CuSn (Bronze)
Kontaktoberfläche	Au (Gold)
REACH SVHC	CAS 7439-92-1 (Lead)
SCIP Nummer	16a4af5e-0b5a-4115-a671-299684da0390

### Klassifikationen

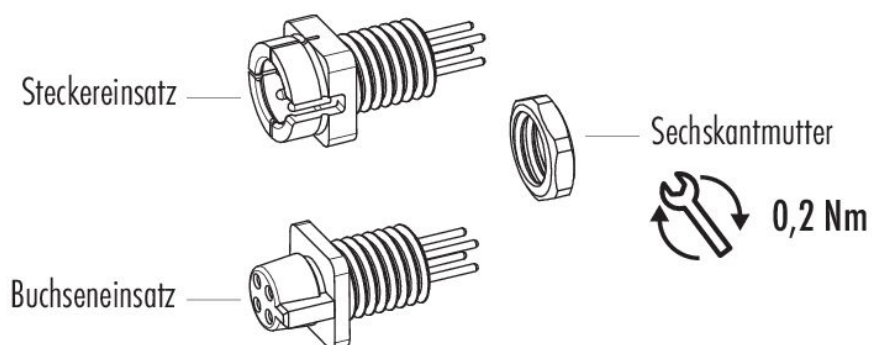
eCl@ss 11.1	27-44-01-09
ETIM 9.0	EC003569

Bezeichnung	Snap-In Flanschdose, Polzahl: 4, ungeschirmt, THT, IP40
Produktgruppe Artikelnummer	Snap-In IP40 Serie 719 09 9766 20 04

### Montageanleitung / Montageausschnitt



### Einzelteildarstellung



Bezeichnung	<b>Snap-In Flanschdose, Polzahl: 4, ungeschirmt, THT, IP40</b>
Produktgruppe Artikelnummer	<b>Snap-In IP40 Serie 719 09 9766 20 04</b>

### **Sicherheitshinweise / Montagehinweise**

Die Steckverbinder sind für Einsatzbereiche im Anlagen-, Steuerungs- und Elektrogerätebau entwickelt worden. Die Überprüfung, ob die Steckverbinder auch in anderen Einsatzgebieten verwendet werden können, obliegt dem Anwender.