

# Produktdatenblatt

## Automatisierungstechnik - Magnetventilsteckverbinder

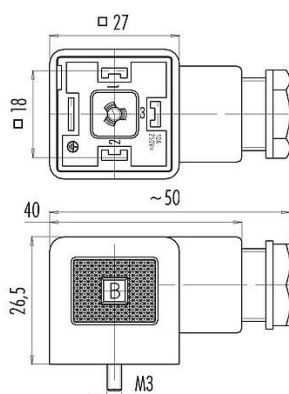


Bezeichnung	Gerätesteckdose, Polzahl: 3+PE, 8,0-10,0 mm, ungeschirmt, schraubklemm, IP40 ohne Dichtung, UL, ESTI+, VDE
Produktgruppe	Bauform A Serie 210
Artikelnummer	43 1702 002 04

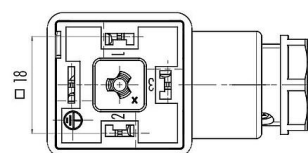
### Abbildung



### Maßzeichnung



### Polbild (Steckseite)



Die Einzelteildarstellung finden Sie auf der nachfolgenden Seite.

### Technische Daten

#### Allgemeine Kennwerte

Artikelnummer	<b>43 1702 002 04</b>
Steckverbinder-Bauform	Gerätesteckdose
Bauartnorm	DIN EN 175301-803
Ausführung	Steckverbinder Buchse gerade
Steckverbinder Verriegelung	Zentralschraube
Anschlussart	schraubklemm
Schutzart	IP40 ohne Dichtung IP65 mit Dichtung, siehe Zubehör
Anschlussquerschnitt	0,34-1,50 mm <sup>2</sup>
Kabeldurchlass	8,0-10,0 mm
Grenztemperatur von / bis	-30 °C / 120 °C
Mechanische Lebensdauer	> 50 Steckzyklen
Gewicht (gr)	23.87
Zolltarifnummer	85369010
Ursprungsland	HU

#### Elektrische Kennwerte

Bemessungsspannung	250 V
Bemessungs-Stoßspannung	4000 V
Bemessungsstrom	10,0 A
Verschmutzungsgrad	3



Ausdruck vom 16.02.2024

# Produktdatenblatt

## Automatisierungstechnik - Magnetventilsteckverbinder



Bezeichnung	Gerätesteckdose, Polzahl: 3+PE, 8,0-10,0 mm, ungeschirmt, schraubklemm, IP40 ohne Dichtung, UL, ESTI+, VDE
Produktgruppe	Bauform A Serie 210
Artikelnummer	43 1702 002 04

Überspannungskategorie	III
Isolierstoffgruppe	III
EMV-Tauglichkeit	ungeschirmt

### Werkstoffe

Material Gehäuse	PA
Material Kontaktkörper	PA (UL94 HB)
Material Kontakt	CuSn (Bronze)
Kontaktoberfläche	Ni (Nickel)
REACH SVHC	CAS 7439-92-1 (Lead)
SCIP Nummer	d956ad51-106c-4ed5-a4d3-c4afa3d03006

### Zulassungen / Approbationen

Zulassungen	UL, ESTI+, VDE
-------------	----------------

### Klassifikationen

eCl@ss 11.1	27-06-03-11
ETIM 9.0	EC002635

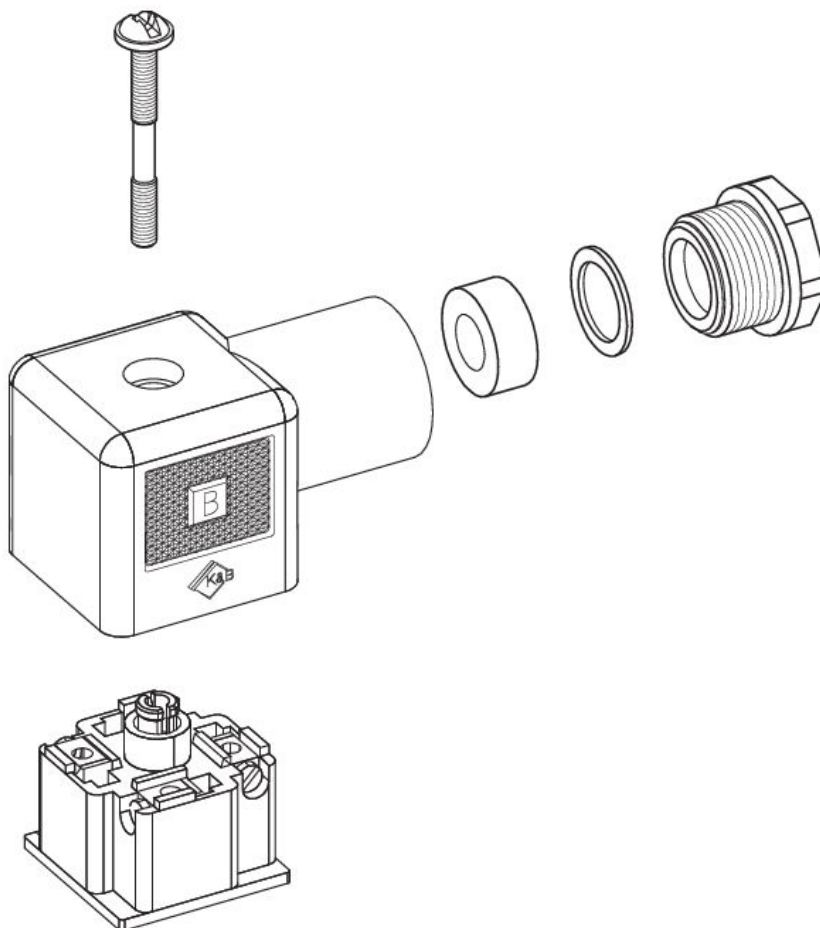
### CE-Konformitätserklärungen

Niederspannungsrichtlinie	2014/35/EU (EN 60204-1:2018;EN 60529:1991)
---------------------------	--

**Produktdatenblatt**  
**Automatisierungstechnik -**  
**Magnetventilsteckverbinder**

Bezeichnung	Gerätesteckdose, Polzahl: 3+PE, 8,0-10,0 mm, ungeschirmt, schraubklemm, IP40 ohne Dichtung, UL, ESTI+, VDE
Produktgruppe	Bauform A Serie 210
Artikelnummer	43 1702 002 04

**Einzelteildarstellung**



# Produktdatenblatt

## Automatisierungstechnik - Magnetventilsteckverbinder



Bezeichnung	Gerätesteckdose, Polzahl: 3+PE, 8,0-10,0 mm, ungeschirmt, schraubklemm, IP40 ohne Dichtung, UL, ESTI+, VDE
Produktgruppe	Bauform A Serie 210
Artikelnummer	43 1702 002 04

### Sicherheitshinweise / Montagehinweise

Der Steckverbinder darf nicht unter Last gesteckt oder getrennt werden. Eine Nichtbeachtung sowie unsachgemäße Verwendung kann Personenschäden zur Folge haben.

Die Steckverbinder sind für Einsatzbereiche im Anlagen-, Steuerungs- und Elektrogerätebau entwickelt worden. Die Überprüfung, ob die Steckverbinder auch in anderen Einsatzgebieten verwendet werden können, obliegt dem Anwender.

Steckverbinder, die in Stromkreisen mit berührunggefährlichen Spannungen eingesetzt werden, dürfen nur von, oder unter Aufsicht von Personen, die eine elektrotechnische Ausbildung besitzen, unter Berücksichtigung der geltenden Bestimmungen und Normen montiert und benutzt werden.

Steckverbinder mit der Schutzart IP67 und IP68 sind nicht für die Verwendung unter Wasser geeignet. Beim Einsatz im Freien müssen die Steckverbinder gesondert gegen Korrosion geschützt werden. Weitere Infos zu den IP Schutzarten siehe im Bereich Downloadcenter „Technische Informationen“.

Durch den Anwender sind geeignete Sicherheitsvorkehrungen zu treffen, damit der Steckverbinder nicht versehentlich gelöst werden kann. Zusätzlich ist vom Anwender eine geeignete Kabelabfangung sicherzustellen.