

Produktdatenblatt

Automatisierungstechnik - Magnetventilsteckverbinder

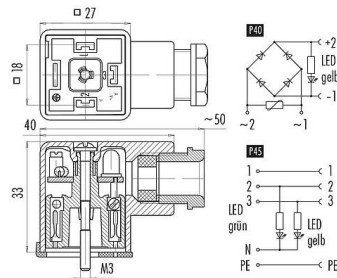


Bezeichnung	Gerätesteckdose, Polzahl: 3+PE, 6,0-8,0 mm, ungeschirmt, schraubklemm, IP40 ohne Dichtung, Schaltung P45, mit LED PNP
Produktgruppe Artikelnummer	Bauform A Serie 210 43 1732 145 04

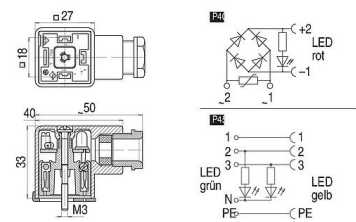
Abbildung



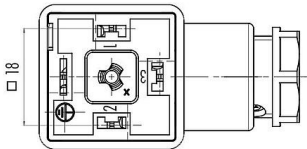
Belegungspläne



Maßzeichnung



Polbild (Steckseite)



Die Einzelteildarstellung finden Sie auf der nachfolgenden Seite.

Technische Daten

Allgemeine Kennwerte

Artikelnummer	43 1732 145 04
Steckverbinder-Bauform	Gerätesteckdose
Bauartnorm	DIN EN 175301-803
Ausführung	Steckverbinder Buchse gerade
Steckverbinder Verriegelung	Zentralschraube
Anschlussart	schraubklemm
Schutzart	IP40 ohne Dichtung IP65 mit Dichtung, siehe Zubehör
Anschlussquerschnitt	0,34-1,50 mm ²
Kabeldurchlass	6,0-8,0 mm
Grenztemperatur von / bis	-25 °C / 85 °C
Mechanische Lebensdauer	> 50 Steckzyklen

Produktdatenblatt

Automatisierungstechnik - Magnetventilsteckverbinder



Bezeichnung	Gerätesteckdose, Polzahl: 3+PE, 6,0-8,0 mm, ungeschirmt, schraubklemm, IP40 ohne Dichtung, Schaltung P45, mit LED PNP
Produktgruppe Artikelnummer	Bauform A Serie 210 43 1732 145 04

Zusätzliche Informationen	Schaltung P45 mit LED PNP
Gewicht (gr)	27.87
Zolltarifnummer	85369010

Elektrische Kennwerte

Bemessungsspannung	24 V
Bemessungs-Stoßspannung	800 V
Bemessungsstrom	10,0 A
Verschmutzungsgrad	3
Überspannungskategorie	III
Isolierstoffgruppe	III
EMV-Tauglichkeit	ungeschirmt
Beschaltung	P45

Werkstoffe

Material Gehäuse	PC
Material Kontaktkörper	PA (UL94 HB)
Material Kontakt	CuSn (Bronze)
Kontaktoberfläche	Ni (Nickel)
REACH SVHC	CAS 7439-92-1 (Lead)
SCIP Nummer	379d69b3-be40-4689-9601-98265e5f7997

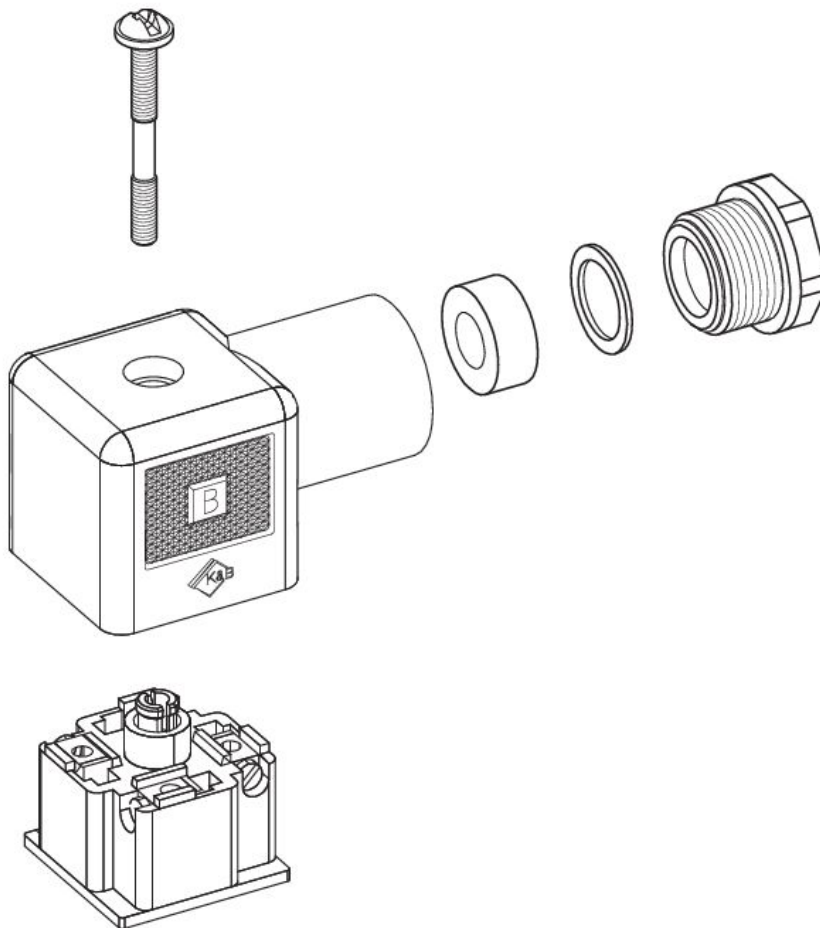
Klassifikationen

eCl@ss 11.1	27-06-03-11
ETIM 9.0	EC002635

Produktdatenblatt
Automatisierungstechnik -
Magnetventilsteckverbinder

Bezeichnung	Gerätesteckdose, Polzahl: 3+PE, 6,0-8,0 mm, ungeschirmt, schraubklemm, IP40 ohne Dichtung, Schaltung P45, mit LED PNP
Produktgruppe	Bauform A Serie 210
Artikelnummer	43 1732 145 04

Einzelteildarstellung



Produktdatenblatt

Automatisierungstechnik - Magnetventilsteckverbinder



Bezeichnung	Gerätesteckdose, Polzahl: 3+PE, 6,0-8,0 mm, ungeschirmt, schraubklemm, IP40 ohne Dichtung, Schaltung P45, mit LED PNP
Produktgruppe	Bauform A Serie 210
Artikelnummer	43 1732 145 04

Sicherheitshinweise / Montagehinweise

Die Steckverbinder sind für Einsatzbereiche im Anlagen-, Steuerungs- und Elektrogerätebau entwickelt worden. Die Überprüfung, ob die Steckverbinder auch in anderen Einsatzgebieten verwendet werden können, obliegt dem Anwender.

Steckverbinder mit der Schutzart IP67 und IP68 sind nicht für die Verwendung unter Wasser geeignet. Beim Einsatz im Freien müssen die Steckverbinder gesondert gegen Korrosion geschützt werden. Weitere Infos zu den IP Schutzarten siehe im Bereich Downloadcenter „Technische Informationen“.

Durch den Anwender sind geeignete Sicherheitsvorkehrungen zu treffen, damit der Steckverbinder nicht versehentlich gelöst werden kann. Zusätzlich ist vom Anwender eine geeignete Kabelabfangung sicherzustellen.