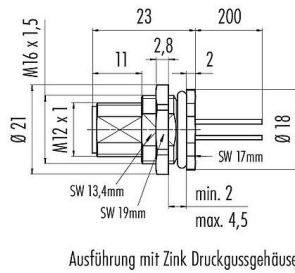


| | |
|---------------|-------------------------------------------------------------------------------------------------|
| Bezeichnung | M12 Flanschstecker, Polzahl: 5, ungeschirmt, Litzen, IP68, UL, M16x1,5, von vorne verschraubbar |
| Produktgruppe | M12-A Serie 763 |
| Bestellnummer | 76 0631 1011 00005-0200 |

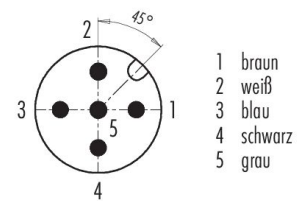
Abbildung



Maßzeichnung



Polbild (Steckseite)



Die Montageanleitung finden Sie auf der nachfolgenden Seite.

Technische Daten

Allgemeine Kennwerte

| | |
|-----------------------------|--------------------------------------------------------------------------------------------------------------------------------------------------------------------------------------------------------------------------------------------------------------------------------------------|
| Bestellnummer | 76 0631 1011 00005-0200 |
| | Alternative Bestellnummer: 09 3441 120 05 |
| Hinweis | Bitte beachten Sie, dass es aufgrund der Umstellung von der alten auf die neue Bestellnummer zu Abweichungen in den technischen Spezifikationen kommen kann. Für detaillierte Fragen zum Produkt verwenden Sie bitte das "Kontakt zum Customer Service"-Modul, rechts auf dieser Webseite. |
| Steckverbinder-Bauform | Flanschstecker |
| Bauartnorm | DIN EN 61076-2-101 |
| Litzenlänge | 0,2 m (Standard 0,2 m. Weitere Längen sind auf Anfrage möglich.) |
| Ausführung | Steckverbinder Stift gerade |
| Steckverbinder Verriegelung | Schrauben |
| Anschlussart | Litzen |
| Schutzart | IP68 |
| Anschlussquerschnitt | 0,25 mm ² / AWG 24 |
| Grenztemperatur von / bis | -40 °C / 85 °C |
| Mechanische Lebensdauer | > 100 Steckzyklen |
| Gewicht (gr) | 13.62 |
| Zolltarifnummer | 85369010 |

Elektrische Kennwerte

| | |
|-------------------------|----------------------|
| Bemessungsspannung | 60 V |
| Bemessungs-Stoßspannung | 1500 V |
| Bemessungsstrom | 4 A (3 A UL) |
| Isolationswiderstand | > 10 ¹⁰ Ω |
| Verschmutzungsgrad | 3 |
| Überspannungskategorie | II |

| | |
|---------------|-------------------------------------------------------------------------------------------------|
| Bezeichnung | M12 Flanschstecker, Polzahl: 5, ungeschirmt, Litzen, IP68, UL, M16x1,5, von vorne verschraubbar |
| Produktgruppe | M12-A Serie 763 |
| Bestellnummer | 76 0631 1011 00005-0200 |

| | |
|--------------------|-------------|
| Isolierstoffgruppe | III |
| EMV-Tauglichkeit | ungeschirmt |

Werkstoffe

| | |
|------------------------|--------------------------------------|
| Material Gehäuse | Zinkdruckguss vernickelt |
| Material Kontaktkörper | PA schwarz |
| Material Kontakt | CuZn (Messing) |
| Kontaktoberfläche | Au (Gold) |
| REACH SVHC | CAS 7439-92-1 (Lead) |
| SCIP Nummer | 2a9651b8-0909-4c43-92f0-e72183dd9664 |

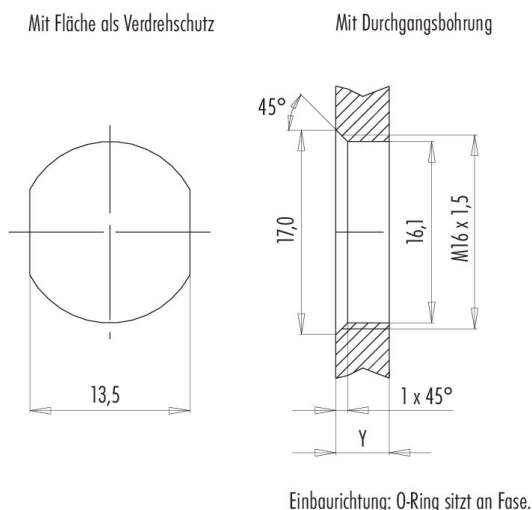
Zulassungen / Approbationen

| | |
|-------------|----|
| Zulassungen | UL |
|-------------|----|

Klassifikationen

| | |
|----------|----------|
| ETIM 9.0 | EC003570 |
|----------|----------|

Montageanleitung / Montageausschnitt



Anzugsdrehmoment

Metallgehäuse/Kunststoffgehäuse 1,25 Nm

| Gehäusewandstärke Y (mm) | | |
|------------------------------------------------------|------------------------------------|----------|
| Ausführung | min (mm) | max (mm) |
| Hinterwandmontage | 2 | 3,5 |
| von vorne verschraubbar positionierbar ¹⁾ | 2 | 3,5 |
| Schraubklemmanschluss | 2 | 3,5 |
| Gewinde M12 x 1 | 2 | 3,0 |
| Gewinde M14 x 1 ²⁾ | ³⁾ 1,5/ ⁴⁾ 2 | 6,5 |

Hinweise

- ¹⁾ Keine Fase anbringen
- ²⁾ Wandstärken:
bis 1,5 mm Mutter 38 5385 100 001 verwenden,
>1,5 mm Gewinde schneiden
- ³⁾ Mutter
- ⁴⁾ Gewinde in Gehäusewand

| | |
|---------------|-------------------------------------------------------------------------------------------------|
| Bezeichnung | M12 Flanschstecker, Polzahl: 5, ungeschirmt, Litzen, IP68, UL, M16x1,5, von vorne verschraubbar |
| - | - |
| Produktgruppe | M12-A Serie 763 |
| Bestellnummer | 76 0631 1011 00005-0200 |

Sicherheitshinweise / Montagehinweise

Der Steckverbinder darf nicht unter Last gesteckt oder getrennt werden. Eine Nichtbeachtung sowie unsachgemäße Verwendung kann Personenschäden zur Folge haben.

Die Steckverbinder sind für Einsatzbereiche im Anlagen-, Steuerungs- und Elektrogerätebau entwickelt worden. Die Überprüfung, ob die Steckverbinder auch in anderen Einsatzgebieten verwendet werden können, obliegt dem Anwender.

Durch den Anwender sind geeignete Sicherheitsvorkehrungen zu treffen, damit der Steckverbinder nicht versehentlich gelöst werden kann.

Steckverbinder mit der Schutzart IP67 und IP68 sind nicht für die Verwendung unter Wasser geeignet. Weitere Infos zu den IP Schutzarten siehe im Bereich Downloadcenter „Technische Informationen“.