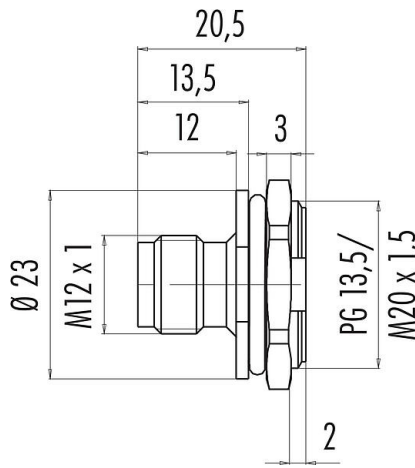


Bezeichnung	M12 Flanschstecker, Polzahl: 4, ungeschirmt, löten, IP67, UL, M20x1,5
Produktgruppe	M12-A Serie 763
Bestellnummer	86 4631 1002 00004

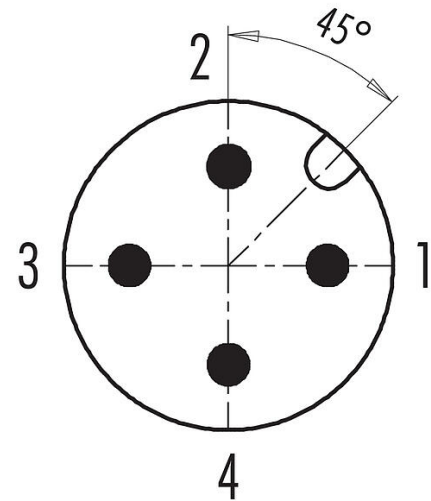
Abbildung



Maßzeichnung



Polbild (Steckseite)



Die Montageanleitung finden Sie auf der nachfolgenden Seite.

Technische Daten

Allgemeine Kennwerte

Bestellnummer	86 4631 1002 00004
Hinweis	Alternative Bestellnummer: 09 0439 387 04 Bitte beachten Sie, dass es aufgrund der Umstellung von der alten auf die neue Bestellnummer zu Abweichungen in den technischen Spezifikationen kommen kann. Für detaillierte Fragen zum Produkt verwenden Sie bitte das "Kontakt zum Customer Service"-Modul, rechts auf dieser Webseite.
Steckverbinder-Bauform	Flanschstecker
Bauartnorm	DIN EN 61076-2-101
Ausführung	Steckverbinder Stift gerade
Steckverbinder Verriegelung	schauben
Anschlussart	löten
Schutzart	IP67
Anschlussquerschnitt	0,34 mm ² / AWG 22
Grenztemperatur von / bis	-40 °C / 85 °C
Mechanische Lebensdauer	> 50 Steckzyklen
Gewicht (gr)	9.00
Zolltarifnummer	85369010
Ursprungsland	DE

Elektrische Kennwerte

Bemessungsspannung	250 V
--------------------	-------

Bezeichnung	M12 Flanschstecker, Polzahl: 4, ungeschirmt, löten, IP67, UL, M20x1,5
-	-
Produktgruppe	M12-A Serie 763
Bestellnummer	86 4631 1002 00004

Bemessungs-Stoßspannung	2500 V
Bemessungsstrom	4 A (3 A UL)
Isolationswiderstand	> 10 ¹⁰ Ω
Verschmutzungsgrad	3
Überspannungskategorie	II
Isolierstoffgruppe	III
EMV-Tauglichkeit	ungeschirmt

Werkstoffe

Material Gehäuse	PA
Material Kontaktkörper	PA schwarz
Material Kontakt	CuZn (Messing)
Kontaktoberfläche	Au (Gold)
REACH SVHC	CAS 7439-92-1 (Lead)
SCIP Nummer	99c57540-7b34-4431-846a-e4cc1c041d1b

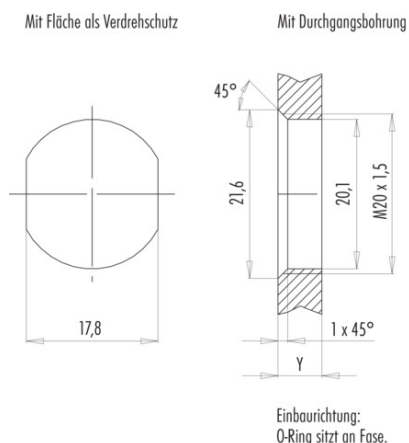
Zulassungen / Approbationen

Zulassungen	UL
-------------	----

Klassifikationen

eCl@ss 11.1	27-44-01-09
ETIM 9.0	EC003569

Montageanleitung / Montageausschnitt



Anzugsdrehmoment

Metallgehäuse	2,00 Nm
Kunststoffgehäuse	1,25 Nm

Gehäusewandstärke Y (mm)		
Ausführung	min (mm)	max (mm)
Hinterwandmontage	2	3,5
von vorne verschraubbar	2	4,5
positionierbar ¹⁾	2	3,5
Schraubklemmanschluss	2	3,5
Gewinde M12 x 1	2	3,0
Gewinde M14 x 1 ²⁾	³⁾ 1,5/ ⁴⁾ 2	6,5

- Hinweise**
- ¹⁾ Keine Fase anbringen
 - ²⁾ Wandstärken:
bis 1,5 mm Mutter 38 5385 100 001 verwenden,
>1,5 mm Gewinde schneiden
 - ³⁾ Mutter
 - ⁴⁾ Gewinde in Gehäusewand

Bezeichnung	M12 Flanschstecker, Polzahl: 4, ungeschirmt, löten, IP67, UL, M20x1,5
-	-
Produktgruppe	M12-A Serie 763
Bestellnummer	86 4631 1002 00004

Sicherheitshinweise / Montagehinweise

Der Steckverbinder darf nicht unter Last gesteckt oder getrennt werden. Eine Nichtbeachtung sowie unsachgemäße Verwendung kann Personenschäden zur Folge haben.

Die Steckverbinder sind für Einsatzbereiche im Anlagen-, Steuerungs- und Elektrogerätebau entwickelt worden. Die Überprüfung, ob die Steckverbinder auch in anderen Einsatzgebieten verwendet werden können, obliegt dem Anwender.

Durch den Anwender sind geeignete Sicherheitsvorkehrungen zu treffen, damit der Steckverbinder nicht versehentlich gelöst werden kann.

Steckverbinder mit der Schutzart IP67 und IP68 sind nicht für die Verwendung unter Wasser geeignet. Weitere Infos zu den IP Schutzarten siehe im Bereich Downloadcenter „Technische Informationen“.