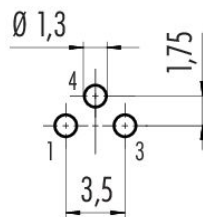


Bezeichnung	M8 Flanschstecker, Polzahl: 3, ungeschirmt, THT, IP67, UL, von vorne verschraubbar
Produktgruppe	M8 Serie 718
Bestellnummer	86 6119 1100 00003

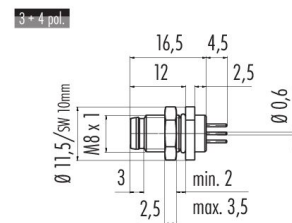
### Abbildung



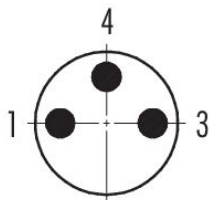
### Leiterplattenlayout



### Maßzeichnung



### Polbild (Steckseite)



Die Montageanleitung finden Sie auf der nachfolgenden Seite.

### Technische Daten

#### Allgemeine Kennwerte

Bestellnummer

86 6119 1100 00003

Alternative Bestellnummer: 09 3403 81 03

Bezeichnung	<b>M8 Flanschstecker, Polzahl: 3, ungeschirmt, THT, IP67, UL, von vorne verschraubbar</b>
-	-
Produktgruppe	<b>M8 Serie 718</b>
Bestellnummer	<b>86 6119 1100 00003</b>

**Hinweis** Bitte beachten Sie, dass es aufgrund der Umstellung von der alten auf die neue Bestellnummer zu Abweichungen in den technischen Spezifikationen kommen kann. Für detaillierte Fragen zum Produkt verwenden Sie bitte das "Kontakt zum Customer Service"-Modul, rechts auf dieser Webseite.

Steckverbinder-Bauform	Flanschstecker
Bauartnorm	DIN EN 61076-2-104
Ausführung	Steckverbinder Stift gerade
Steckverbinder Verriegelung	schrauben
Anschlussart	THT
Schutzart	IP67
Grenztemperatur von / bis	-40 °C / 85 °C
Mechanische Lebensdauer	> 100 Steckzyklen
Gewicht (gr)	4.23
Zolltarifnummer	85369010
Ursprungsland	DE

#### Elektrische Kennwerte

Bemessungsspannung	60 V
Bemessungs-Stoßspannung	1500 V
Bemessungsstrom	4,0 A
Verschmutzungsgrad	3
Überspannungskategorie	II
Isolierstoffgruppe	II
EMV-Tauglichkeit	ungeschirmt

#### Werkstoffe

Material Gehäuse	CuZn (Messing vernickelt)
Material Kontaktkörper	PA schwarz
Material Kontakt	CuZn (Messing)
Kontaktoberfläche	Au (Gold)
REACH SVHC	CAS 7439-92-1 (Lead)
SCIP Nummer	c27ce2fc-f332-4afc-9eb8-34ff2237d022

#### Zulassungen / Approbationen

Zulassungen	UL
-------------	----

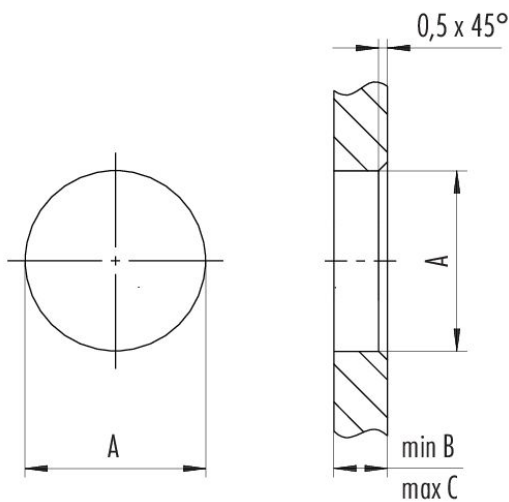
#### Klassifikationen

eCl@ss 11.1	27-44-01-09
ETIM 9.0	EC003569

Bezeichnung **M8 Flanschstecker, Polzahl: 3, ungeschirmt, THT, IP67, UL, von vorne verschraubbar**  
 -  
 Produktgruppe **M8 Serie 718**  
 Bestellnummer **86 6119 1100 00003**

**Montageanleitung / Montageausschnitt**

2. Einbauvorschlag  
 Mit Durchgangsbohrung



Gewinde E	A	B	C
M8 x 1	8,1	2,0	3,5
M10 x 0,75	10,1	2,0	6,5
M12 x 1	12,1	2,5	4,5

Anzugsdrehmoment 1 Nm

Bezeichnung	<b>M8 Flanschstecker, Polzahl: 3, ungeschirmt, THT, IP67, UL, von vorne verschraubbar</b>
-	-
Produktgruppe	<b>M8 Serie 718</b>
Bestellnummer	<b>86 6119 1100 00003</b>

### **Sicherheitshinweise / Montagehinweise**

Die Steckverbinder sind für Einsatzbereiche im Anlagen-, Steuerungs- und Elektrogerätebau entwickelt worden. Die Überprüfung, ob die Steckverbinder auch in anderen Einsatzgebieten verwendet werden können, obliegt dem Anwender.

Steckverbinder mit der Schutzart IP67 und IP68 sind nicht für die Verwendung unter Wasser geeignet. Beim Einsatz im Freien müssen die Steckverbinder gesondert gegen Korrosion geschützt werden. Weitere Infos zu den IP Schutzarten siehe im Bereich Downloadcenter „Technische Informationen“.