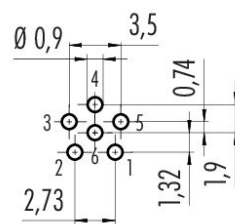


| | |
|---------------|--|
| Bezeichnung | M8 Flanschdose, Polzahl: 6, ungeschirmt, THT, IP67, UL, M12x1,0, von vorne verschraubbar |
| Produktgruppe | M8 Serie 718 |
| Bestellnummer | 86 6518 1100 00006 |

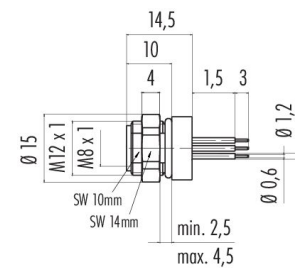
Abbildung



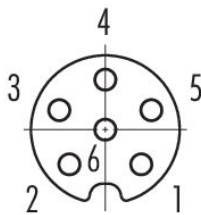
Leiterplattenlayout



Maßzeichnung



Polbild (Steckseite)



Die Montageanleitung finden Sie auf der nachfolgenden Seite.

Technische Daten

Allgemeine Kennwerte

Bestellnummer

86 6518 1100 00006

Alternative Bestellnummer: 09 3462 80 06

| | |
|---------------|---|
| Bezeichnung | M8 Flanschdose, Polzahl: 6, ungeschirmt, THT, IP67, UL, M12x1,0, von vorne verschraubbar |
| - | - |
| Produktgruppe | M8 Serie 718 |
| Bestellnummer | 86 6518 1100 00006 |

Hinweis

Bitte beachten Sie, dass es aufgrund der Umstellung von der alten auf die neue Bestellnummer zu Abweichungen in den technischen Spezifikationen kommen kann. Für detaillierte Fragen zum Produkt verwenden Sie bitte das "Kontakt zum Customer Service"-Modul, rechts auf dieser Webseite.

| | |
|-----------------------------|------------------------------|
| Steckverbinder-Bauform | Flanschdose |
| Bauartnorm | DIN EN 61076-2-104 |
| Ausführung | Steckverbinder Buchse gerade |
| Steckverbinder Verriegelung | schrauben |
| Anschlussart | THT |
| Schutzart | IP67 |
| Grenztemperatur von / bis | -40 °C / 85 °C |
| Mechanische Lebensdauer | > 100 Steckzyklen |
| Gewicht (gr) | 11.72 |
| Zolltarifnummer | 85369010 |
| Ursprungsland | DE |

Elektrische Kennwerte

| | |
|-------------------------|-------------|
| Bemessungsspannung | 30 V |
| Bemessungs-Stoßspannung | 800 V |
| Bemessungsstrom | 1,5 A |
| Verschmutzungsgrad | 3 |
| Überspannungskategorie | II |
| Isolierstoffgruppe | II |
| EMV-Tauglichkeit | ungeschirmt |

Werkstoffe

| | |
|------------------------|--------------------------------------|
| Material Gehäuse | CuZn (Messing vernickelt) |
| Material Kontaktkörper | PA schwarz |
| Material Kontakt | CuSn (Bronze) |
| Kontaktoberfläche | Au (Gold) |
| Kontaktlänge | 1,5 mm |
| REACH SVHC | CAS 7439-92-1 (Lead) |
| SCIP Nummer | 4f053c0d-afa0-4615-b25f-43cde21c535c |

Zulassungen / Approbationen

| | |
|-------------|----|
| Zulassungen | UL |
|-------------|----|

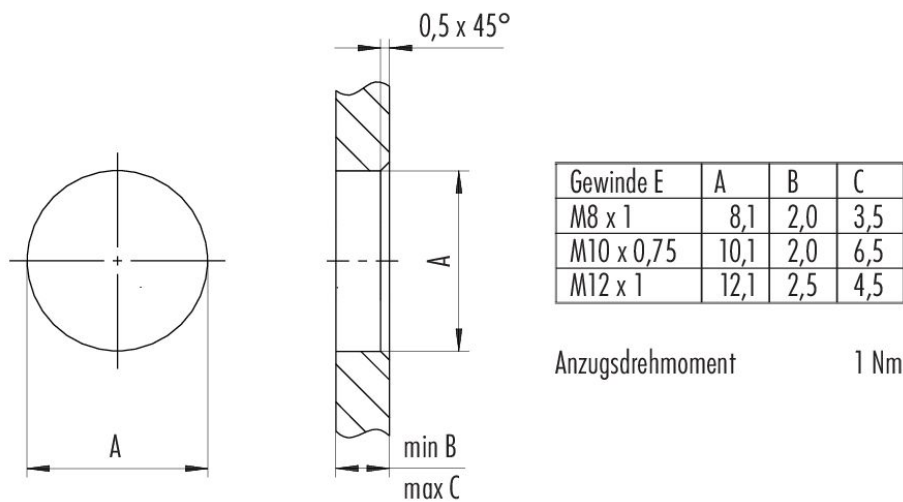
Klassifikationen

| | |
|-------------|-------------|
| eCl@ss 11.1 | 27-44-01-09 |
| ETIM 9.0 | EC003569 |

Bezeichnung **M8 Flanschdose, Polzahl: 6, ungeschirmt, THT, IP67, UL, M12x1,0, von vorne verschraubbar**
-
Produktgruppe **M8 Serie 718**
Bestellnummer **86 6518 1100 00006**

Montageanleitung / Montageausschnitt

2. Einbauvorschlag
Mit Durchgangsbohrung



| | |
|---------------|---|
| Bezeichnung | M8 Flanschdose, Polzahl: 6, ungeschirmt, THT, IP67, UL, M12x1,0, von vorne verschraubbar |
| - | - |
| Produktgruppe | M8 Serie 718 |
| Bestellnummer | 86 6518 1100 00006 |

Sicherheitshinweise / Montagehinweise

Die Steckverbinder sind für Einsatzbereiche im Anlagen-, Steuerungs- und Elektrogerätebau entwickelt worden. Die Überprüfung, ob die Steckverbinder auch in anderen Einsatzgebieten verwendet werden können, obliegt dem Anwender.

Steckverbinder mit der Schutzart IP67 und IP68 sind nicht für die Verwendung unter Wasser geeignet. Beim Einsatz im Freien müssen die Steckverbinder gesondert gegen Korrosion geschützt werden. Weitere Infos zu den IP Schutzarten siehe im Bereich Downloadcenter „Technische Informationen“.