

Produktdatenblatt

Subminiatur Steckverbinder

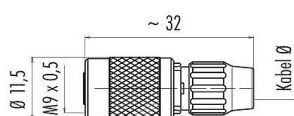


Bezeichnung	M9 Kabeldose, Polzahl: 2, 4,0-5,0 mm, ungeschirmt, löten, IP40
Produktgruppe	M9 IP40 Serie 711
Artikelnummer	99 0072 102 02

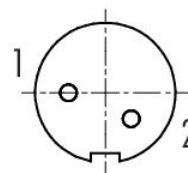
Abbildung



Maßzeichnung



Polbild (Steckseite)



Die Montageanleitung finden Sie auf der nachfolgenden Seite.

Technische Daten

Allgemeine Kennwerte

Artikelnummer	99 0072 102 02
Steckverbinder-Bauform	Kabeldose
Ausführung	Steckverbinder Buchse gerade
Steckverbinder Verriegelung	schrauben
Anschlussart	löten
Schutzart	IP40
Anschlussquerschnitt	max. 0,25 mm ² / AWG 24
Kabeldurchlass	4,0-5,0 mm
Grenztemperatur von / bis	-40 °C / 85 °C
Mechanische Lebensdauer	> 500 Steckzyklen
Gewicht (gr)	5.51
Zolltarifnummer	85369010
Ursprungsland	DE

Elektrische Kennwerte

Bemessungsspannung	125 V
Bemessungs-Stoßspannung	1500 V
Bemessungsstrom	4,0 A
Isolationswiderstand	$\geq 10^{10} \Omega$
Verschmutzungsgrad	1
Überspannungskategorie	II
Isolierstoffgruppe	III
EMV-Tauglichkeit	ungeschirmt

Bezeichnung	M9 Kabeldose, Polzahl: 2, 4,0-5,0 mm, ungeschirmt, löten, IP40
Produktgruppe	M9 IP40 Serie 711
Artikelnummer	99 0072 102 02

Werkstoffe

Material Gehäuse	PA
Material Kontaktkörper	PA (UL94 V-0)
Material Kontakt	CuSn (Bronze)
Kontaktoberfläche	Au (Gold)
Material Verriegelung	CuZn (Messing)
REACH SVHC	CAS 7439-92-1 (Lead)
SCIP Nummer	10067018-bdc1-4ced-b034-80addccd37e

Klassifikationen

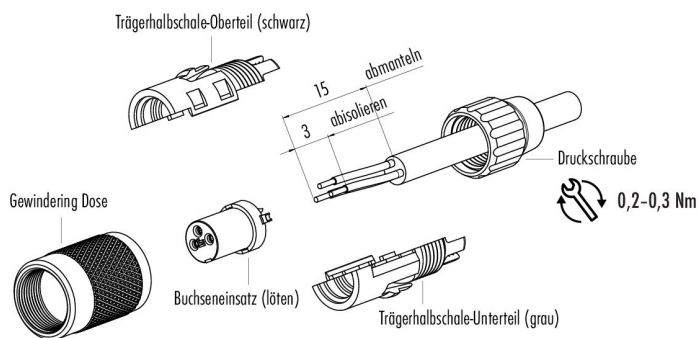
eCl@ss 11.1	27-44-01-02
ETIM 9.0	EC002635

CE-Konformitätserklärungen

Niederspannungsrichtlinie	2014/35/EU (EN 60204-1:2018;EN 60529:1991)
---------------------------	--

Montageanleitung

1. Druckschraube auf Kabel auffädeln.
2. Kabel abmanteln auf L = 15 mm
3. Litzen absolieren und anlöten.
4. Buchseneinsatz in Trägerhalbschale Unterteil legen.
5. Trägerhalbschale Oberteil auf Unterteil montieren.
6. Gewinding überschnappen.
7. Druckschraube festziehen.



Achtung: max. Drehmoment des Gewindinges im Flanschsteckverbinder: 50cNm (handfest)

Bezeichnung	M9 Kabeldose, Polzahl: 2, 4,0-5,0 mm, ungeschirmt, löten, IP40
Produktgruppe	M9 IP40 Serie 711
Artikelnummer	99 0072 102 02

Sicherheitshinweise / Montagehinweise

Der Steckverbinder darf nicht unter Last gesteckt oder getrennt werden. Eine Nichtbeachtung sowie unsachgemäße Verwendung kann Personenschäden zur Folge haben.

Die Steckverbinder sind für Einsatzbereiche im Anlagen-, Steuerungs- und Elektrogerätebau entwickelt worden. Die Überprüfung, ob die Steckverbinder auch in anderen Einsatzgebieten verwendet werden können, obliegt dem Anwender.

Steckverbinder, die in Stromkreisen mit berührungsgefährlichen Spannungen eingesetzt werden, dürfen nur von, oder unter Aufsicht von Personen, die eine elektrotechnische Ausbildung besitzen, unter Berücksichtigung der geltenden Bestimmungen und Normen montiert und benutzt werden.

Zum Verriegeln des Kabelsteckverbinders mit dem Gerätesteckverbinder wird der Gewinding „handfest“ (ca. 50 cNm) angezogen.