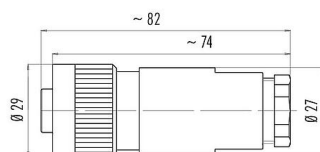


Bezeichnung	RD24 Kabeldose, Polzahl: 3+PE, 8,0-10,0 mm, ungeschirmt, schraubklemm, IP67, PG 11
Produktgruppe Artikelnummer	RD24 Serie 692 99 0210 110 04

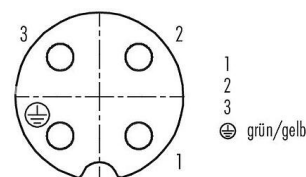
Abbildung



Maßzeichnung



Polbild (Steckseite)



Die Einzelteildarstellung finden Sie auf der nachfolgenden Seite.

Technische Daten

Allgemeine Kennwerte

Artikelnummer	99 0210 110 04
Steckverbinder-Bauform	Kabeldose
Ausführung	Steckverbinder Buchse gerade
Steckverbinder Verriegelung	schrauben
Anschlussart	schraubklemm
Schutzart	IP67
Anschlussquerschnitt	max. 2,50 mm ² / AWG 14
Kabeldurchlass	8,0-10,0 mm
Grenztemperatur von / bis	-40 °C / 100 °C
Mechanische Lebensdauer	> 500 Steckzyklen
Gewicht (gr)	43.53
Zolltarifnummer	85369010
Ursprungsland	DE

Elektrische Kennwerte

Bemessungsspannung	400 V
Bemessungs-Stoßspannung	6000 V
Bemessungsstrom	16,0 A
Isolationswiderstand	≥ 10 ¹⁰ Ω
Verschmutzungsgrad	3
Überspannungskategorie	III
Isolierstoffgruppe	III
EMV-Tauglichkeit	ungeschirmt

Werkstoffe

Material Kontaktkörper	PBT (UL94 V-0)
Material Kontakt	CuZn (Messing)
Kontaktoberfläche	Ag (Silber)

Bezeichnung **RD24 Kabeldose, Polzahl: 3+PE, 8,0-10,0 mm, ungeschirmt, schraubklemm, IP67, PG 11**
Produktgruppe **RD24 Serie 692**
Artikelnummer **99 0210 110 04**

REACH SVHC CAS 7439-92-1 (Lead)
SCIP Nummer 200812fa-58c9-4296-a650-692d33e98ea3

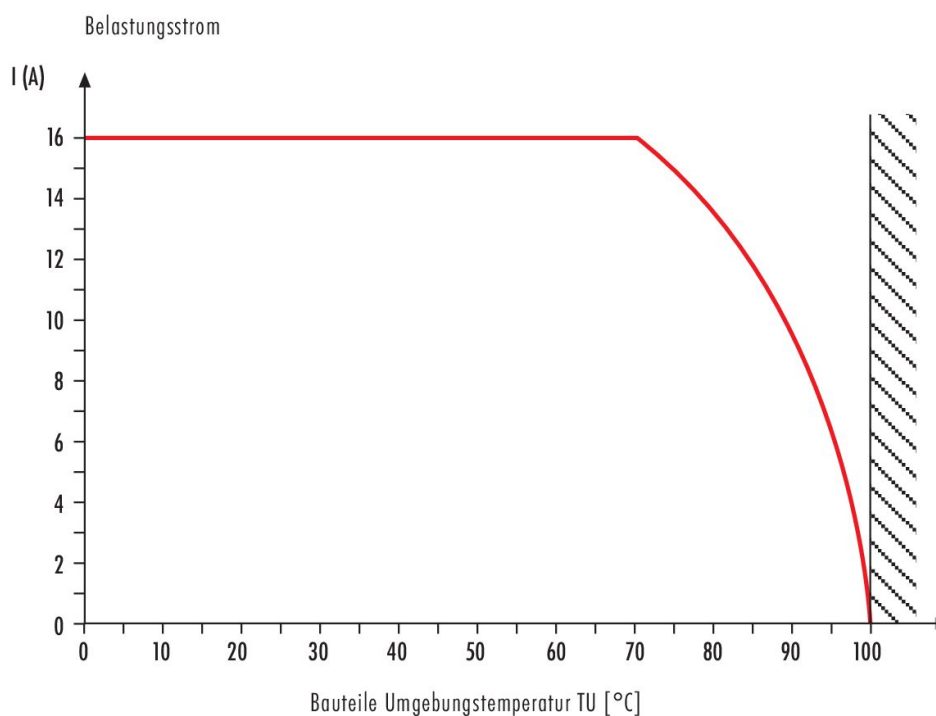
Klassifikationen

eCl@ss 11.1 27-44-01-02
ETIM 9.0 EC002635

CE-Konformitätserklärungen

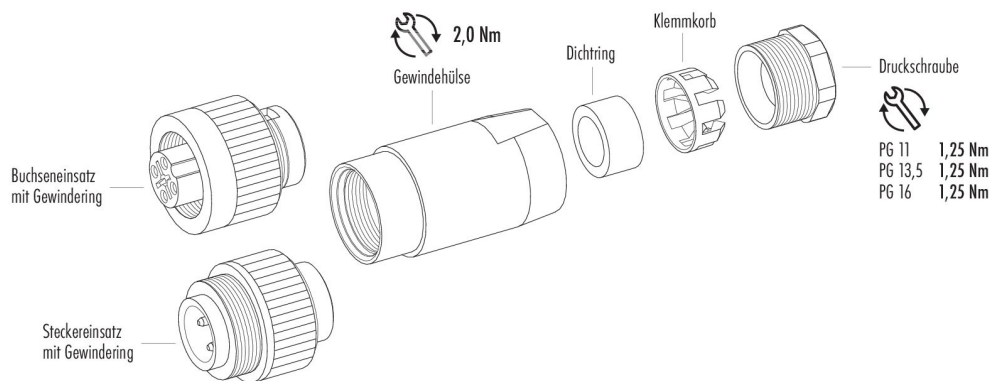
Niederspannungsrichtlinie 2014/35/EU (EN 60204-1:2018;EN 60529:1991)

Deratingkurve



Bezeichnung	RD24 Kabeldose, Polzahl: 3+PE, 8,0-10,0 mm, ungeschirmt, schraubklemm, IP67, PG 11
Produktgruppe	RD24 Serie 692
Artikelnummer	99 0210 110 04

Einzelteildarstellung



Bezeichnung	RD24 Kabeldose, Polzahl: 3+PE, 8,0-10,0 mm, ungeschirmt, schraubklemm, IP67, PG 11
Produktgruppe Artikelnummer	RD24 Serie 692 99 0210 110 04

Sicherheitshinweise / Montagehinweise

Der Steckverbinder darf nicht unter Last gesteckt oder getrennt werden. Eine Nichtbeachtung sowie unsachgemäße Verwendung kann Personenschäden zur Folge haben.

Die Steckverbinder sind für Einsatzbereiche im Anlagen-, Steuerungs- und Elektrogerätebau entwickelt worden. Die Überprüfung, ob die Steckverbinder auch in anderen Einsatzgebieten verwendet werden können, obliegt dem Anwender.

Zum Schutz gegen unbeabsichtigtes Öffnen des Steckverbinders, ist bei einem Einsatz in Stromkreisen mit berührungsgefährlichen Spannungen das Gewinde zwischen dem Gehäuse und dem Steckverbinderkopf mit einem geeigneten Cyanacrylatkleber zu sichern. Dies gilt nicht für Steckverbinder, die in SELV und PELV Stromkreisen nach IEC 61140 (EN 61140, VDE 0140-1) eingesetzt werden.

Steckverbinder, die in Stromkreisen mit berührungsgefährlichen Spannungen eingesetzt werden, dürfen nur von, oder unter Aufsicht von Personen, die eine elektrotechnische Ausbildung besitzen, unter Berücksichtigung der geltenden Bestimmungen und Normen montiert und benutzt werden.

Durch den Anwender sind geeignete Sicherheitsvorkehrungen zu treffen, damit der Steckverbinder nicht versehentlich gelöst werden kann.

Steckverbinder mit der Schutzart IP67 und IP68 sind nicht für die Verwendung unter Wasser geeignet. Beim Einsatz im Freien müssen die Steckverbinder gesondert gegen Korrosion geschützt werden. Weitere Infos zu den IP Schutzarten siehe im Bereich Downloadcenter „Technische Informationen“.

Zum Verriegeln des Kabelsteckverbinders mit dem Gerätesteckverbinder wird der Gewinding „handfest“ (ca. 50 cNm) angezogen.