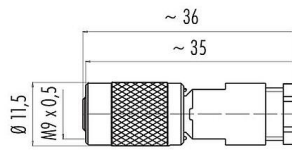


Bezeichnung	<b>M9 Kabeldose, Polzahl: 5, 3,5-5,0 mm, ungeschirmt, löten, IP67</b>
Produktgruppe Artikelnummer	<b>M9 IP67 Serie 712 99 0414 00 05</b>

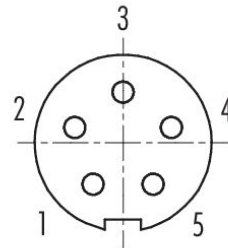
**Abbildung**



**Maßzeichnung**



**Polbild (Steckseite)**



Die Montageanleitung finden Sie auf der nachfolgenden Seite.

**Technische Daten**

Allgemeine Kennwerte

Artikelnummer	<b>99 0414 00 05</b>
Steckverbinder-Bauform	Kabeldose
Ausführung	Steckverbinder Buchse gerade
Steckverbinder Verriegelung	schrauben
Anschlussart	löten
Schutzart	IP67
Anschlussquerschnitt	max. 0,25 mm <sup>2</sup> / AWG 24
Kabeldurchlass	3,5-5,0 mm
Grenztemperatur von / bis	-40 °C / 85 °C
Mechanische Lebensdauer	> 500 Steckzyklen
Gewicht (gr)	7.44
Zolltarifnummer	85369010
Ursprungsland	DE

Elektrische Kennwerte

Bemessungsspannung	125 V
Bemessungs-Stoßspannung	1500 V
Bemessungsstrom	3,0 A
Isolationswiderstand	≥ 10 <sup>10</sup> Ω
Verschmutzungsgrad	1
Überspannungskategorie	II
Isolierstoffgruppe	III
EMV-Tauglichkeit	ungeschirmt

Bezeichnung **M9 Kabeldose, Polzahl: 5, 3,5-5,0 mm, ungeschirmt, löten, IP67**

Produktgruppe **M9 IP67 Serie 712**  
Artikelnummer **99 0414 00 05**

### Werkstoffe

Material Gehäuse	PA/CuZn (Messing vernickelt)
Material Kontaktkörper	PA (UL94 V-0)
Material Kontakt	CuSn (Bronze)
Kontaktoberfläche	Au (Gold)
Material Verriegelung	CuZn (Messing)
REACH SVHC	CAS 7439-92-1 (Lead)
SCIP Nummer	1cf280b3-0d7f-4a78-a606-5a9c341d988b

### Klassifikationen

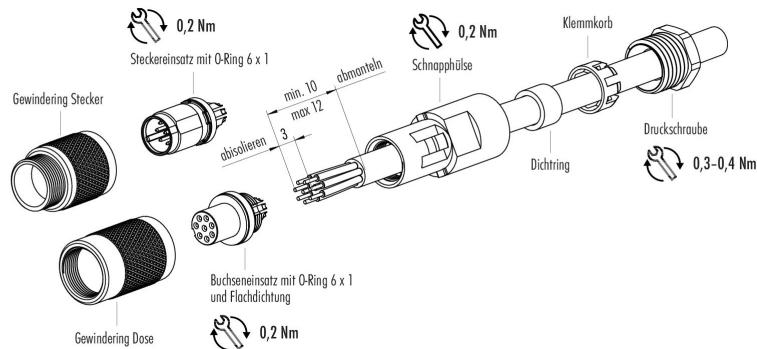
eCl@ss 11.1	27-44-01-02
ETIM 9.0	EC002635

### CE-Konformitätserklärungen

Niederspannungsrichtlinie	2014/35/EU (EN 60204-1:2018;EN 60529:1991)
---------------------------	--

### Montageanleitung

1. Druckschraube, Klemmkorb, Dichtring und Schnapphülse auf Kabel auffädeln.
2. Kabel abmanteln auf L = min. 10 bis max. 12 mm.
3. Litzen abisolieren und anlöten.
4. Schnapphülse mit Kontakteinsatz verschrauben.
5. Montierter Teil in Gewinding schieben und Gewinding mit Schnapphülse verschrauben.
6. Dichtring und Klemmkorb in Schnapphülse schieben und Druckschraube festziehen.
7. Gewinding auf Schnapphülse auf-schnappen.



Bezeichnung	<b>M9 Kabeldose, Polzahl: 5, 3,5-5,0 mm, ungeschirmt, löten, IP67</b>
Produktgruppe Artikelnummer	<b>M9 IP67 Serie 712 99 0414 00 05</b>

### **Sicherheitshinweise / Montagehinweise**

Der Steckverbinder darf nicht unter Last gesteckt oder getrennt werden. Eine Nichtbeachtung sowie unsachgemäße Verwendung kann Personenschäden zur Folge haben.

Die Steckverbinder sind für Einsatzbereiche im Anlagen-, Steuerungs- und Elektrogerätebau entwickelt worden. Die Überprüfung, ob die Steckverbinder auch in anderen Einsatzgebieten verwendet werden können, obliegt dem Anwender.

Steckverbinder, die in Stromkreisen mit berührungsgefährlichen Spannungen eingesetzt werden, dürfen nur von, oder unter Aufsicht von Personen, die eine elektrotechnische Ausbildung besitzen, unter Berücksichtigung der geltenden Bestimmungen und Normen montiert und benutzt werden.

Steckverbinder mit der Schutzart IP67 und IP68 sind nicht für die Verwendung unter Wasser geeignet. Beim Einsatz im Freien müssen die Steckverbinder gesondert gegen Korrosion geschützt werden. Weitere Infos zu den IP Schutzarten siehe im Bereich Downloadcenter „Technische Informationen“.

Zum Verriegeln des Kabelsteckverbinders mit dem Gerätesteckverbinder wird der Gewinding „handfest“ (ca. 50 cNm) angezogen.