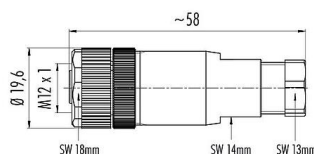


Bezeichnung **M12 Kabeldose, Polzahl: 4, 6,0-8,0 mm, ungeschirmt, schraubklemm, IP67, UL**
 Produktgruppe **M12-B Serie 715**
 Artikelnummer **99 0430 110 04**

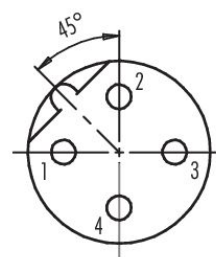
Abbildung



Maßzeichnung



Polbild (Steckseite)



Die Einzelteildarstellung und Montageanleitung finden Sie auf der nachfolgenden Seite.

Technische Daten

Allgemeine Kennwerte

Artikelnummer	99 0430 110 04
Steckverbinder-Bauform	Kabeldose
Bauartnorm	DIN EN 61076-2-101
Ausführung	Steckverbinder Buchse gerade
Steckverbinder Verriegelung	schrauben
Anschlussart	schraubklemm
Schutzart	IP67
Anschlussquerschnitt	max. 0,75 mm ² / AWG 18
Kabeldurchlass	6,0-8,0 mm
Grenztemperatur von / bis	-40 °C / 85 °C
Mechanische Lebensdauer	> 50 Steckzyklen
Gewicht (gr)	13,44
Zolltarifnummer	85369010
Ursprungsland	DE

Elektrische Kennwerte

Bemessungsspannung	250 V
Bemessungs-Stoßspannung	2500 V
Bemessungsstrom	4,0 A
Isolationswiderstand	≥ 10 ¹⁰ Ω
Verschmutzungsgrad	3
Überspannungskategorie	II
Isolierstoffgruppe	III

Produktdatenblatt

Automatisierungstechnik - Datenübertragung



Bezeichnung	M12 Kabeldose, Polzahl: 4, 6,0-8,0 mm, ungeschirmt, schraubklemm, IP67, UL
Produktgruppe	M12-B Serie 715
Artikelnummer	99 0430 110 04

EMV-Tauglichkeit ungeschirmt

Werkstoffe

Material Gehäuse	PA
Material Kontaktkörper	PA
Material Kontakt	CuZn (Messing)
Kontaktoberfläche	CuSnZn (Optalloy)
Material Verriegelung	PA
REACH SVHC	CAS 96-45-7 (Imidazolidine-2-thione) CAS 7439-92-1 (Lead)
SCIP Nummer	2a38e18e-89fa-45b4-93d8-c282f216dff

Zulassungen / Approbationen

Zulassungen UL

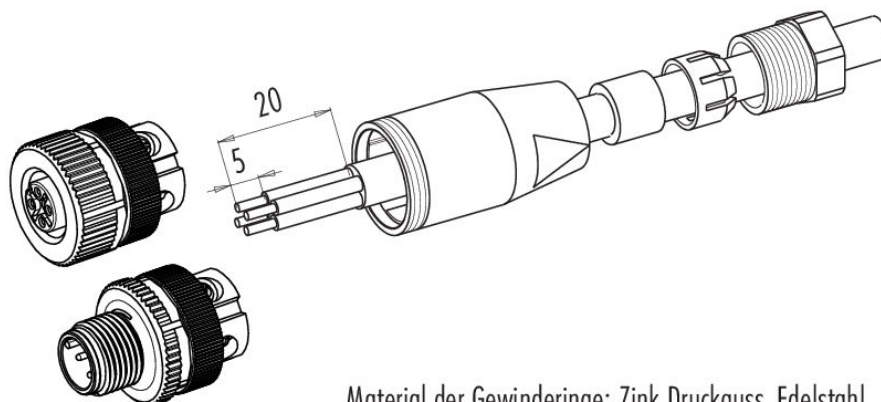
Klassifikationen

eCl@ss 11.1	27-44-01-02
ETIM 9.0	EC002635

CE-Konformitätserklärungen

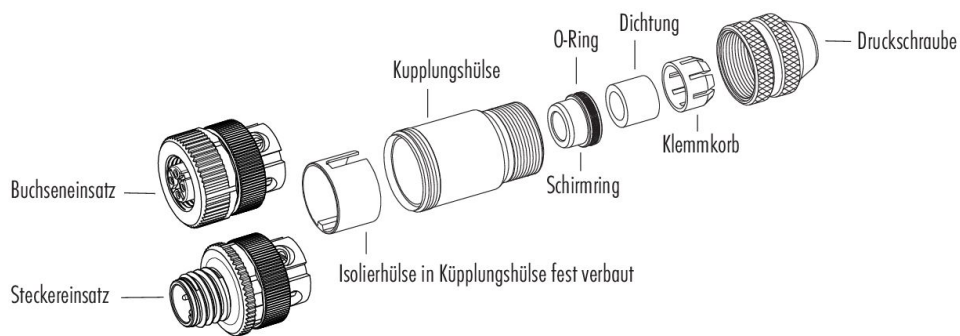
Niederspannungsrichtlinie 2014/35/EU (EN 60204-1:2018;EN 60529:1991)

Montageanleitung



Bezeichnung	M12 Kabeldose, Polzahl: 4, 6,0-8,0 mm, ungeschirmt, schraubklemm, IP67, UL
Produktgruppe	M12-B Serie 715
Artikelnummer	99 0430 110 04

Einzelteildarstellung



Bezeichnung	M12 Kabeldose, Polzahl: 4, 6,0-8,0 mm, ungeschirmt, schraubklemm, IP67, UL
Produktgruppe	M12-B Serie 715
Artikelnummer	99 0430 110 04

Sicherheitshinweise / Montagehinweise

Der Steckverbinder darf nicht unter Last gesteckt oder getrennt werden. Eine Nichtbeachtung sowie unsachgemäße Verwendung kann Personenschäden zur Folge haben.

Die Steckverbinder sind für Einsatzbereiche im Anlagen-, Steuerungs- und Elektrogerätebau entwickelt worden. Die Überprüfung, ob die Steckverbinder auch in anderen Einsatzgebieten verwendet werden können, obliegt dem Anwender.

Zum Schutz gegen unbeabsichtigtes Öffnen des Steckverbinders, ist bei einem Einsatz in Stromkreisen mit berührungsgefährlichen Spannungen das Gewinde zwischen dem Gehäuse und dem Steckverbinderkopf mit einem geeigneten Cyanacrylatkleber zu sichern. Dies gilt nicht für Steckverbinder, die in SELV und PELV Stromkreisen nach IEC 61140 (EN 61140, VDE 0140-1) eingesetzt werden.

Steckverbinder, die in Stromkreisen mit berührungsgefährlichen Spannungen eingesetzt werden, dürfen nur von, oder unter Aufsicht von Personen, die eine elektrotechnische Ausbildung besitzen, unter Berücksichtigung der geltenden Bestimmungen und Normen montiert und benutzt werden.

Steckverbinder mit der Schutzart IP67 und IP68 sind nicht für die Verwendung unter Wasser geeignet. Beim Einsatz im Freien müssen die Steckverbinder gesondert gegen Korrosion geschützt werden. Weitere Infos zu den IP Schutzarten siehe im Bereich Downloadcenter „Technische Informationen“.

Zum Verriegeln des Kabelsteckverbinders mit dem Gerätesteckverbinder wird der Gewinding „handfest“ (ca. 60 cNm) angezogen.