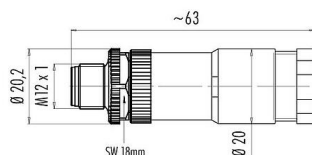


Bezeichnung	M12 Duo-Kabelstecker, Polzahl: 5, 2 Kabel mit \varnothing 2,1-3,0 mm oder \varnothing 4,0-5,0 mm, ungeschirmt, schraubklemm, IP67, UL
Produktgruppe	M12-A Serie 713
Artikelnummer	99 0437 142 05

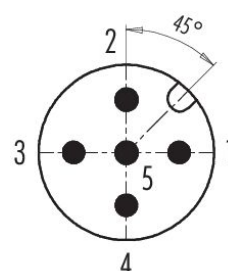
Abbildung



Maßzeichnung



Polbild (Steckseite)



Die Montageanleitung finden Sie auf der nachfolgenden Seite.

Technische Daten

Allgemeine Kennwerte

Artikelnummer	99 0437 142 05
Steckverbinder-Bauform	Duo-Kabelstecker
Bauartnorm	DIN EN 61076-2-101
Ausführung	Feld-Konfektionierbar
Steckverbinder Verriegelung	schrauben
Anschlussart	schraubklemm
Schutzart	IP67
Anschlussquerschnitt	max. 0,75 mm ² / AWG 18
Kabeldurchlass	2 Kabel mit \varnothing 2,1-3,0 mm oder \varnothing 4,0-5,0 mm
Grenztemperatur von / bis	-40 °C / 85 °C
Mechanische Lebensdauer	> 50 Steckzyklen
Gewicht (gr)	23.06
Zolltarifnummer	85369010
Ursprungsland	HU

Elektrische Kennwerte

Bemessungsspannung	60 V
Bemessungs-Stoßspannung	1500 V
Bemessungsstrom	4 A (3 A UL)
Isolationswiderstand	> 10 ⁸ Ω
Verschmutzungsgrad	3
Überspannungskategorie	II

Bezeichnung	M12 Duo-Kabelstecker, Polzahl: 5, 2 Kabel mit Ø 2,1-3,0 mm oder Ø 4,0-5,0 mm, ungeschirmt, schraubklemm, IP67, UL
Produktgruppe	M12-A Serie 713
Artikelnummer	99 0437 142 05

Isolierstoffgruppe	III
EMV-Tauglichkeit	ungeschirmt

Werkstoffe

Material Gehäuse	PA
Material Kontaktkörper	PA
Material Kontakt	CuZn (Messing)
Kontaktoberfläche	CuSnZn (Optalloy)
Material Verriegelung	PA
REACH SVHC	CAS 7439-92-1 (Lead)
SCIP Nummer	0141e6dc-efaa-42fd-8458-278c81d25a7c

Zulassungen / Approbationen

Zulassungen	UL
-------------	----

Klassifikationen

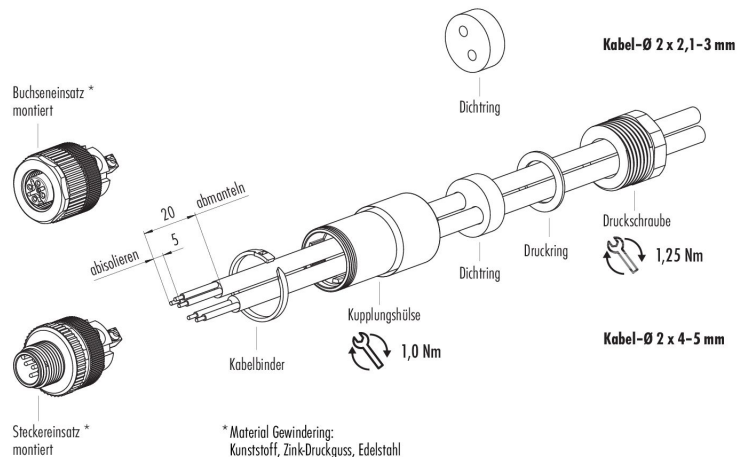
eCl@ss 11.1	27-44-01-02
ETIM 9.0	EC002635

CE-Konformitätserklärungen

Niederspannungsrichtlinie	2014/35/EU (EN 60204-1:2018;EN 60529:1991)
---------------------------	--

Montageanleitung

1. Druckschraube, Druckring, Dichtring und Kupplungshülse auf Kabel auffädeln.
2. Kabel abmanteln.
3. Adern abisolieren und Litzen anschrauben: 4-, 5-polig: 0,4 Nm, 8-polig: 0,2 Nm.
4. Kabelbinder befestigen.
5. Kupplungshülse mit Stecker- bzw. Buchseneinsatz verschrauben.
6. Dichtring und Druckring in Kupplungshülse schieben.
7. Druckschraube festdrehen.



Bezeichnung	M12 Duo-Kabelstecker, Polzahl: 5, 2 Kabel mit Ø 2,1-3,0 mm oder Ø 4,0-5,0 mm, ungeschirmt, schraubklemm, IP67, UL
Produktgruppe	M12-A Serie 713
Artikelnummer	99 0437 142 05

Sicherheitshinweise / Montagehinweise

Die Steckverbinder sind für Einsatzbereiche im Anlagen-, Steuerungs- und Elektrogerätebau entwickelt worden. Die Überprüfung, ob die Steckverbinder auch in anderen Einsatzgebieten verwendet werden können, obliegt dem Anwender.

Steckverbinder mit der Schutzart IP67 und IP68 sind nicht für die Verwendung unter Wasser geeignet. Beim Einsatz im Freien müssen die Steckverbinder gesondert gegen Korrosion geschützt werden. Weitere Infos zu den IP Schutzarten siehe im Bereich Downloadcenter „Technische Informationen“.

Zum Verriegeln des Kabelsteckverbinders mit dem Gerätesteckverbinder wird der Gewinding „handfest“ (ca. 60 cNm) angezogen.