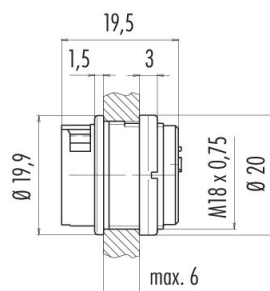


Bezeichnung	Bajonett Flanschdose, Polzahl: 3, ungeschirmt, löten, IP40
Produktgruppe Artikelnummer	Bajonett Serie 678 99 0608 00 03

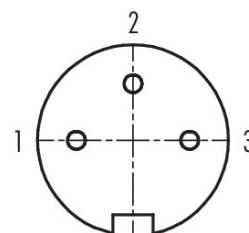
**Abbildung**



**Maßzeichnung**



**Polbild (Steckseite)**



Die Einzelteildarstellung und Montageanleitung finden Sie auf der nachfolgenden Seite.

**Technische Daten**

**Allgemeine Kennwerte**

Artikelnummer	<b>99 0608 00 03</b>
Steckverbinder-Bauform	Flanschdose
Ausführung	Steckverbinder Buchse gerade
Steckverbinder Verriegelung	Bajonett
Anschlussart	löten
Schutzart	IP40
Anschlussquerschnitt	max. 0,75 mm <sup>2</sup> / AWG 18
Grenztemperatur von / bis	-40 °C / 85 °C
Mechanische Lebensdauer	> 500 Steckzyklen
Gewicht (gr)	6.02
Zolltarifnummer	85369010
Ursprungsland	DE

**Elektrische Kennwerte**

Bemessungsspannung	250 V
Bemessungs-Stoßspannung	1500 V
Bemessungsstrom	7,0 A
Isolationswiderstand	≥ 10 <sup>10</sup> Ω
Verschmutzungsgrad	1
Überspannungskategorie	I
Isolierstoffgruppe	III
EMV-Tauglichkeit	ungeschirmt

# Produktdatenblatt

## Miniatur Steckverbinder



Bezeichnung	<b>Bajonett Flanschdose, Polzahl: 3, ungeschirmt, löten, IP40</b>
Produktgruppe	<b>Bajonett Serie 678</b>
Artikelnummer	<b>99 0608 00 03</b>

### Werkstoffe

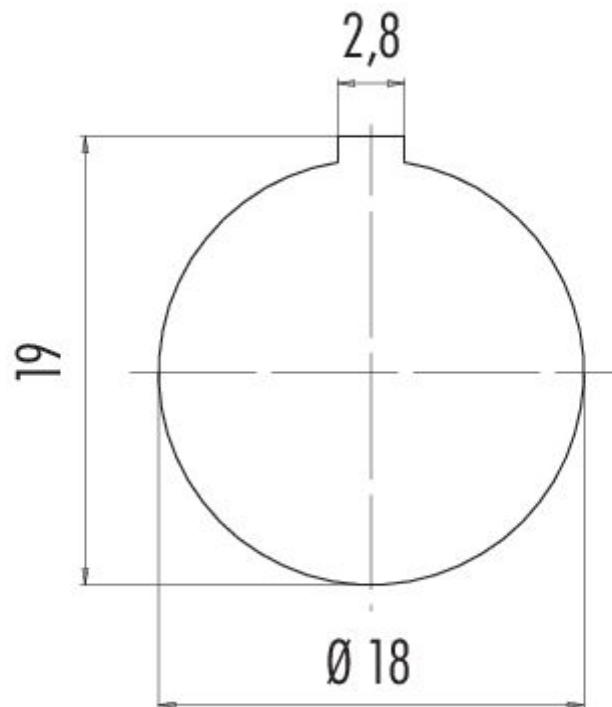
Material Gehäuse	PA
Material Kontaktkörper	PBT (UL94 V-0)
Material Kontakt	CuSn (Bronze)
Kontaktoberfläche	Ag (Silber)
REACH SVHC	CAS 7439-92-1 (Lead)
SCIP Nummer	26a6617d-b672-4987-9994-54e3f5f27b61

### Klassifikationen

eCl@ss 11.1	27-44-01-02
ETIM 9.0	EC002635

Bezeichnung	Bajonett Flanschdose, Polzahl: 3, ungeschirmt, löten, IP40
Produktgruppe	Bajonett Serie 678
Artikelnummer	99 0608 00 03

**Montageanleitung / Montageausschnitt**

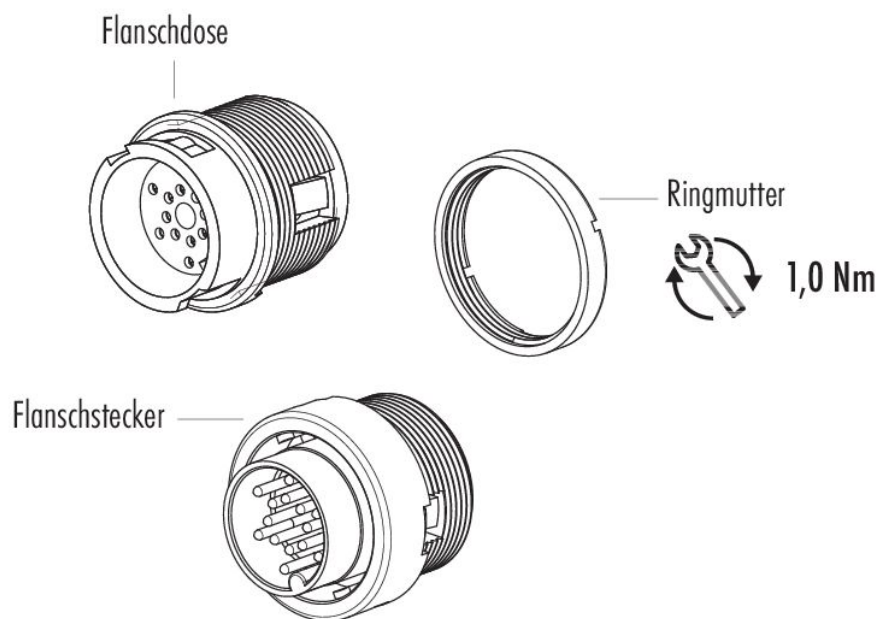


# Produktdatenblatt

## Miniatur Steckverbinder

Bezeichnung **Bajonett Flanschdose, Polzahl: 3, ungeschirmt, löten, IP40**  
Produktgruppe **Bajonett Serie 678**  
Artikelnummer **99 0608 00 03**

### Einzelteildarstellung



Bezeichnung	<b>Bajonett Flanschdose, Polzahl: 3, ungeschirmt, löten, IP40</b>
Produktgruppe Artikelnummer	<b>Bajonett Serie 678 99 0608 00 03</b>

### **Sicherheitshinweise / Montagehinweise**

Der Steckverbinder darf nicht unter Last gesteckt oder getrennt werden. Eine Nichtbeachtung sowie unsachgemäße Verwendung kann Personenschäden zur Folge haben.

Die Steckverbinder sind für Einsatzbereiche im Anlagen-, Steuerungs- und Elektrogerätebau entwickelt worden. Die Überprüfung, ob die Steckverbinder auch in anderen Einsatzgebieten verwendet werden können, obliegt dem Anwender.

Der Steckverbinder ist nicht für Netzspannungen geeignet. Bitte beachten Sie die Verschmutzungsgrade und die Überspannungskategorie. Weitere Infos hierzu siehe Bereich Downloadcenter „Technische Informationen“.