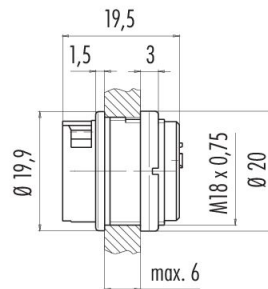


Bezeichnung	Bajonett Flanschdose, Polzahl: 6, ungeschirmt, löten, IP40
Produktgruppe Artikelnummer	Bajonett Serie 678 99 0620 00 06

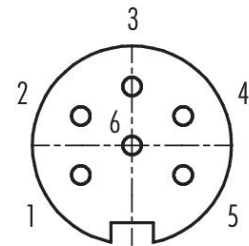
Abbildung



Maßzeichnung



Polbild (Steckseite)



Die Einzelteildarstellung und Montageanleitung finden Sie auf der nachfolgenden Seite.

Technische Daten

Allgemeine Kennwerte

Artikelnummer	99 0620 00 06
Steckverbinder-Bauform	Flanschdose
Ausführung	Steckverbinder Buchse gerade
Steckverbinder Verriegelung	Bajonett
Anschlussart	löten
Schutzart	IP40
Anschlussquerschnitt	max. 0,75 mm ² / AWG 18
Grenztemperatur von / bis	-40 °C / 85 °C
Mechanische Lebensdauer	> 500 Steckzyklen
Gewicht (gr)	6.53
Zolltarifnummer	85369010
Ursprungsland	DE

Elektrische Kennwerte

Bemessungsspannung	250 V
Bemessungs-Stoßspannung	1500 V
Bemessungsstrom	5,0 A
Isolationswiderstand	≥ 10 ¹⁰ Ω
Verschmutzungsgrad	1
Überspannungskategorie	I
Isolierstoffgruppe	III
EMV-Tauglichkeit	ungeschirmt

Produktdatenblatt

Miniatur Steckverbinder



Bezeichnung	Bajonett Flanschdose, Polzahl: 6, ungeschirmt, löten, IP40
Produktgruppe	Bajonett Serie 678
Artikelnummer	99 0620 00 06

Werkstoffe

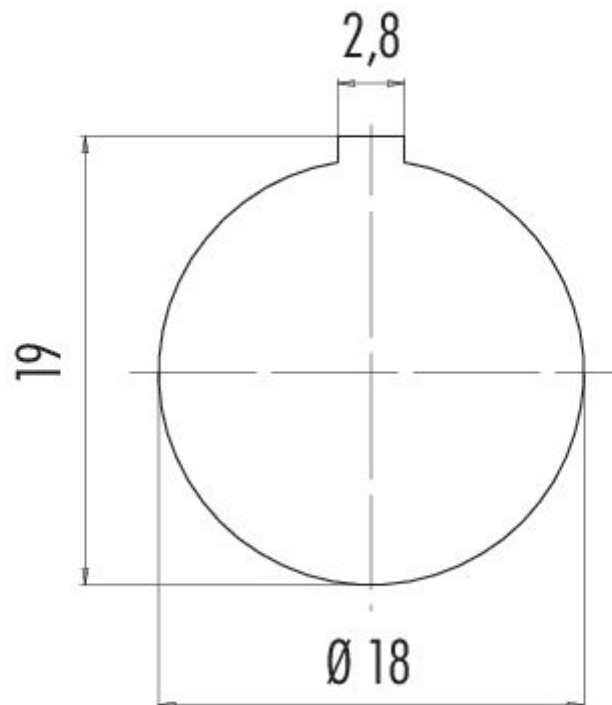
Material Gehäuse	PA
Material Kontaktkörper	PBT (UL94 V-0)
Material Kontakt	CuSn (Bronze)
Kontaktoberfläche	Ag (Silber)
REACH SVHC	CAS 7439-92-1 (Lead)
SCIP Nummer	2c415a08-6c58-4b20-87cf-39cc87c78ede

Klassifikationen

eCl@ss 11.1	27-44-01-02
ETIM 9.0	EC002635

Bezeichnung	Bajonett Flanschdose, Polzahl: 6, ungeschirmt, löten, IP40
Produktgruppe Artikelnummer	Bajonett Serie 678 99 0620 00 06

Montageanleitung / Montageausschnitt



Produktdatenblatt

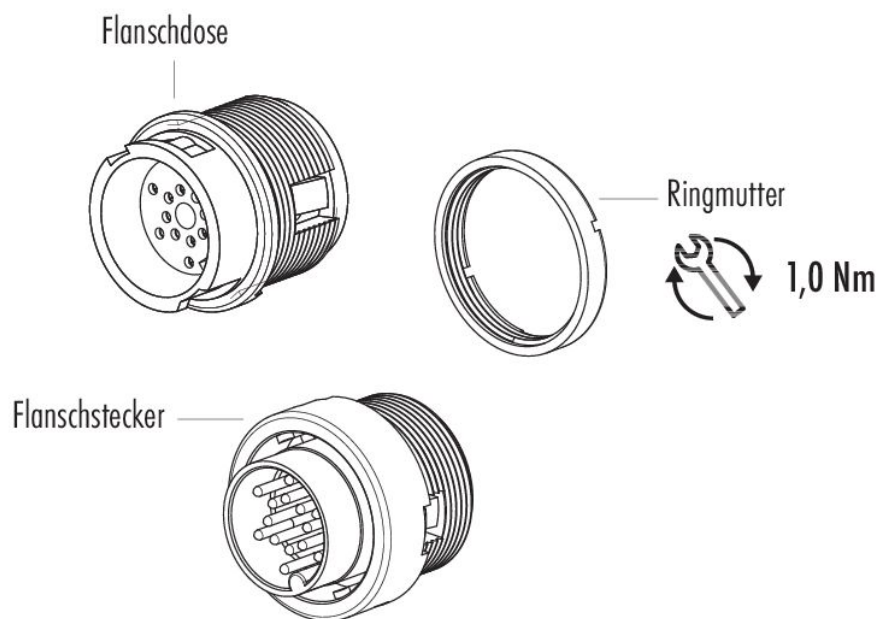
Miniatur Steckverbinder

Bezeichnung **Bajonett Flanschdose, Polzahl: 6, ungeschirmt, löten, IP40**

Produktgruppe **Bajonett Serie 678**

Artikelnummer **99 0620 00 06**

Einzelteildarstellung



Bezeichnung	Bajonett Flanschdose, Polzahl: 6, ungeschirmt, löten, IP40
Produktgruppe	Bajonett Serie 678
Artikelnummer	99 0620 00 06

Sicherheitshinweise / Montagehinweise

Der Steckverbinder darf nicht unter Last gesteckt oder getrennt werden. Eine Nichtbeachtung sowie unsachgemäße Verwendung kann Personenschäden zur Folge haben.

Die Steckverbinder sind für Einsatzbereiche im Anlagen-, Steuerungs- und Elektrogerätebau entwickelt worden. Die Überprüfung, ob die Steckverbinder auch in anderen Einsatzgebieten verwendet werden können, obliegt dem Anwender.

Der Steckverbinder ist nicht für Netzspannungen geeignet. Bitte beachten Sie die Verschmutzungsgrade und die Überspannungskategorie. Weitere Infos hierzu siehe Bereich Downloadcenter „Technische Informationen“.