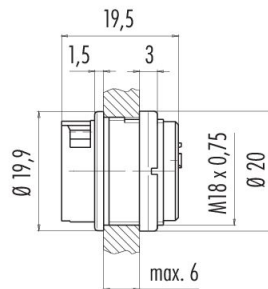


Bezeichnung	Bajonett Flanschdose, Polzahl: 8, ungeschirmt, löten, IP40
Produktgruppe Artikelnummer	Bajonett Serie 678 99 0648 00 08

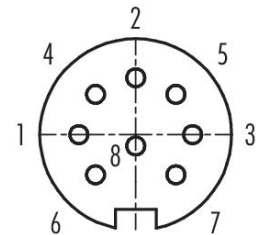
**Abbildung**



**Maßzeichnung**



**Polbild (Steckseite)**



Die Einzelteildarstellung und Montageanleitung finden Sie auf der nachfolgenden Seite.

**Technische Daten**

**Allgemeine Kennwerte**

Artikelnummer	<b>99 0648 00 08</b>
Steckverbinder-Bauform	Flanschdose
Ausführung	Steckverbinder Buchse gerade
Steckverbinder Verriegelung	Bajonett
Anschlussart	löten
Schutzart	IP40
Anschlussquerschnitt	max. 0,75 mm <sup>2</sup> / AWG 18
Grenztemperatur von / bis	-40 °C / 85 °C
Mechanische Lebensdauer	> 500 Steckzyklen
Gewicht (gr)	6.06
Zolltarifnummer	85369010
Ursprungsland	DE

**Elektrische Kennwerte**

Bemessungsspannung	60 V
Bemessungs-Stoßspannung	500 V
Bemessungsstrom	5,0 A
Isolationswiderstand	≥ 10 <sup>10</sup> Ω
Verschmutzungsgrad	1
Überspannungskategorie	I
Isolierstoffgruppe	III
EMV-Tauglichkeit	ungeschirmt

# Produktdatenblatt

## Miniatur Steckverbinder



Bezeichnung	<b>Bajonett Flanschdose, Polzahl: 8, ungeschirmt, löten, IP40</b>
Produktgruppe	<b>Bajonett Serie 678</b>
Artikelnummer	<b>99 0648 00 08</b>

### Werkstoffe

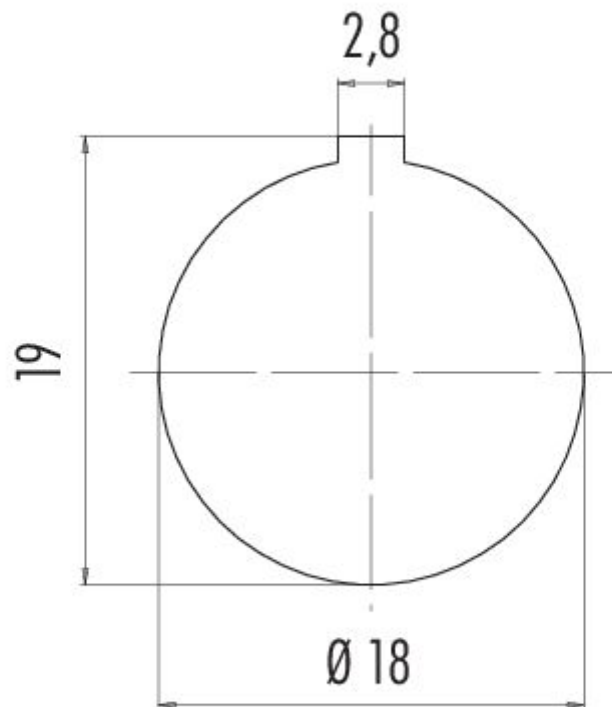
Material Gehäuse	PA
Material Kontaktkörper	PBT (UL94 V-0)
Material Kontakt	CuSn (Bronze)
Kontaktoberfläche	Ag (Silber)
REACH SVHC	CAS 7439-92-1 (Lead)
SCIP Nummer	1eec8175-1daf-45b6-88f4-983afbc8a73f

### Klassifikationen

eCl@ss 11.1	27-44-01-02
ETIM 9.0	EC002635

Bezeichnung	Bajonett Flanschdose, Polzahl: 8, ungeschirmt, löten, IP40
Produktgruppe	Bajonett Serie 678
Artikelnummer	99 0648 00 08

Montageanleitung / Montageausschnitt



# Produktdatenblatt

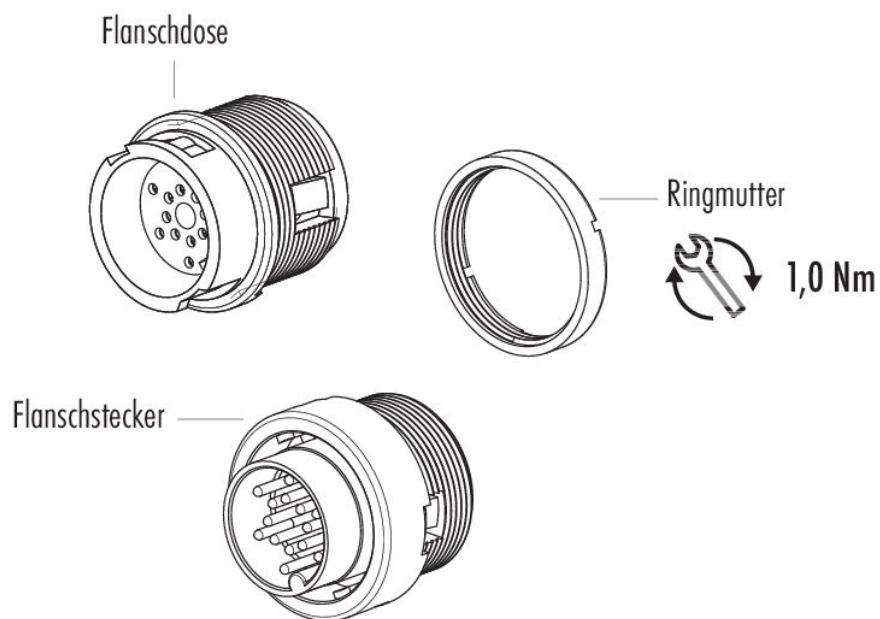
## Miniatur Steckverbinder

Bezeichnung **Bajonett Flanschdose, Polzahl: 8, ungeschirmt, löten, IP40**

Produktgruppe **Bajonett Serie 678**

Artikelnummer **99 0648 00 08**

### Einzelteildarstellung



Bezeichnung	<b>Bajonett Flanschdose, Polzahl: 8, ungeschirmt, löten, IP40</b>
Produktgruppe	<b>Bajonett Serie 678</b>
Artikelnummer	<b>99 0648 00 08</b>

### **Sicherheitshinweise / Montagehinweise**

Die Steckverbinder sind für Einsatzbereiche im Anlagen-, Steuerungs- und Elektrogerätebau entwickelt worden. Die Überprüfung, ob die Steckverbinder auch in anderen Einsatzgebieten verwendet werden können, obliegt dem Anwender.