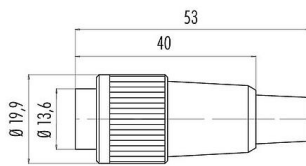


Bezeichnung	Bajonett Kabelstecker, Polzahl: 19, 6,0-8,0 mm, ungeschirmt, löten, IP40
Produktgruppe Artikelnummer	Bajonett Serie 678 99 0665 02 19

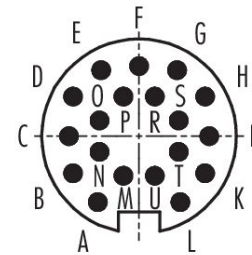
Abbildung



Maßzeichnung



Polbild (Steckseite)



Die Montageanleitung finden Sie auf der nachfolgenden Seite.

Technische Daten

Allgemeine Kennwerte

Artikelnummer	99 0665 02 19
Steckverbinder-Bauform	Kabelstecker
Ausführung	Steckverbinder Stift gerade
Steckverbinder Verriegelung	Bajonett
Anschlussart	löten
Schutzart	IP40
Anschlussquerschnitt	max. 0,25 mm ² / AWG 24
Kabeldurchlass	6,0-8,0 mm
Grenztemperatur von / bis	-40 °C / 85 °C
Mechanische Lebensdauer	> 500 Steckzyklen
Gewicht (gr)	9.76
Zolltarifnummer	85369010
Ursprungsland	DE

Elektrische Kennwerte

Bemessungsspannung	60 V
Bemessungs-Stoßspannung	500 V
Bemessungsstrom	3,0 A
Isolationswiderstand	≥ 10 ¹⁰ Ω
Verschmutzungsgrad	1
Überspannungskategorie	I
Isolierstoffgruppe	III
EMV-Tauglichkeit	ungeschirmt

Bezeichnung **Bajonett Kabelstecker, Polzahl: 19, 6,0-8,0 mm, ungeschirmt, löten, IP40**

Produktgruppe **Bajonett Serie 678**
Artikelnummer **99 0665 02 19**

Werkstoffe

Material Gehäuse	PA
Material Kontaktkörper	PBT (UL94 V-0)
Material Kontakt	CuZn (Messing)
Kontaktoberfläche	Au (Gold)
REACH SVHC	CAS 7439-92-1 (Lead)
SCIP Nummer	4bbcbfcc-7f5b-4561-9691-4f22e2a7671b

Klassifikationen

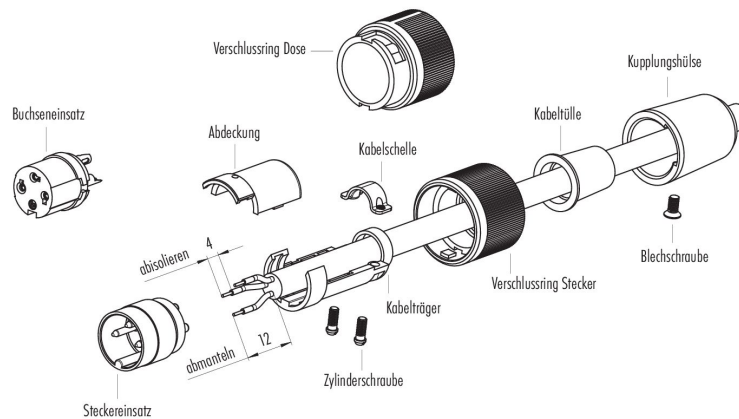
eCl@ss 11.1	27-44-01-02
ETIM 9.0	EC002635

CE-Konformitätserklärungen

Niederspannungsrichtlinie	2014/35/EU (EN 60204-1:2018;EN 60529:1991)
---------------------------	--

Montageanleitung

1. Kabelträger, Verschlussring, Kabeltülle und Kupplungshülse auf Kabel auf-fädeln.
2. Kabel abmanteln auf L = 12 mm.
3. Litzen abisolieren und anlöten.
4. Abdeckung auf Kabelträger setzen und Kabelschelle mit Zylinderschrauben befestigen.
5. Montierter Teil mit Kontakteinsatz in Hülse schieben und mit Blechschraube befestigen.



Bezeichnung	Bajonett Kabelstecker, Polzahl: 19, 6,0-8,0 mm, ungeschirmt, löten, IP40
Produktgruppe	Bajonett Serie 678
Artikelnummer	99 0665 02 19

Sicherheitshinweise / Montagehinweise

Die Steckverbinder sind für Einsatzbereiche im Anlagen-, Steuerungs- und Elektrogerätebau entwickelt worden. Die Überprüfung, ob die Steckverbinder auch in anderen Einsatzgebieten verwendet werden können, obliegt dem Anwender.