

# Produktdatenblatt

## Automatisierungstechnik - Spannungs- und Leistungsversorgung

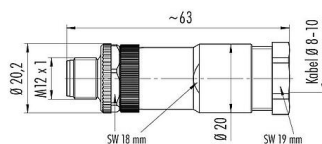


Bezeichnung	M12 Kabelstecker, Polzahl: 2+PE, 8,0-10,0 mm, ungeschirmt, schraubklemm, IP67, UL
Produktgruppe	M12-S Serie 814
Artikelnummer	99 0685 19 03

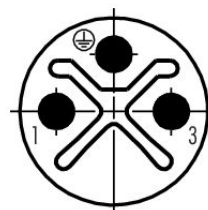
### Abbildung



### Maßzeichnung



### Polbild (Steckseite)



Die Montageanleitung finden Sie auf der nachfolgenden Seite.

## Technische Daten

### Allgemeine Kennwerte

Artikelnummer	<b>99 0685 19 03</b>
Steckverbinder-Bauform	Kabelstecker
Bauartnorm	DIN EN IEC 61076-2-111:2018-10; VDE 0687-76-2-111:2018-10
Ausführung	Steckverbinder Stift gerade
Steckverbinder Verriegelung	Schrauben
Anschlussart	Schraubklemm
Schutzart	IP67
Anschlussquerschnitt	max. 1,50 mm <sup>2</sup> mit Aderendhülse / max. 2,50 mm <sup>2</sup> ohne Aderendhülse / AWG 16 mit Aderendhülse / AWG 14 ohne Aderendhülse
Kabeldurchlass	8,0-10,0 mm
Grenztemperatur von / bis	-40 °C / 85 °C
Mechanische Lebensdauer	> 100 Steckzyklen
Gewicht (gr)	23,23
Zolltarifnummer	85369010
Ursprungsland	DE

### Elektrische Kennwerte

Bemessungsspannung	630 V
Bemessungs-Stoßspannung	6000 V
Bemessungsstrom	16,0 A
Verschmutzungsgrad	3
Überspannungskategorie	III
Isolierstoffgruppe	II
EMV-Tauglichkeit	ungeschirmt

# Produktdatenblatt

## Automatisierungstechnik - Spannungs- und Leistungsversorgung



Bezeichnung	M12 Kabelstecker, Polzahl: 2+PE, 8,0-10,0 mm, ungeschirmt, schraubklemm, IP67, UL
Produktgruppe	M12-S Serie 814
Artikelnummer	99 0685 19 03

### Werkstoffe

Material Gehäuse	PA
Material Kontaktkörper	PA
Material Kontakt	CuZn (Messing)
Kontaktfläche	Au (Gold)
REACH SVHC	CAS 7439-92-1 (Lead)
SCIP Nummer	e4dfad18-97b4-48eb-8682-c3b94b0d6641

### Zulassungen / Approbationen

Zulassungen	UL
-------------	----

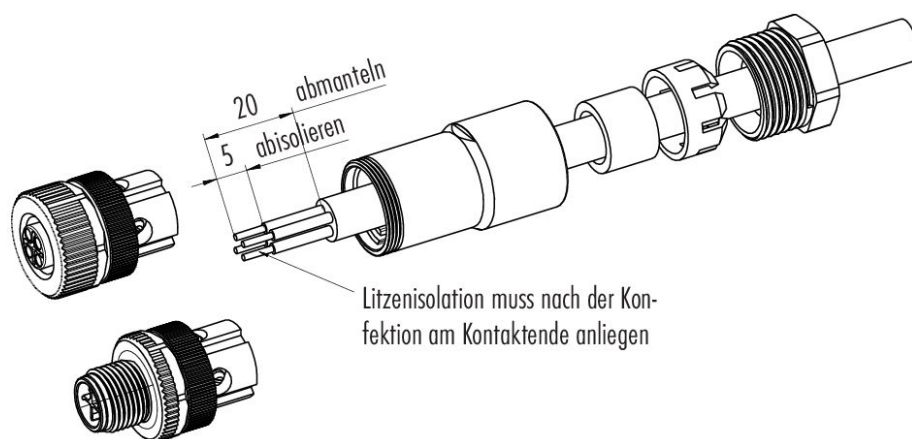
### Klassifikationen

eCl@ss 11.1	27-44-01-02
ETIM 9.0	EC002635

### CE-Konformitätserklärungen

Niederspannungsrichtlinie	2014/35/EU (EN 60204-1:2018;EN 60529:1991)
---------------------------	--

### Montageanleitung



# Produktdatenblatt

## Automatisierungstechnik - Spannungs- und Leistungsversorgung

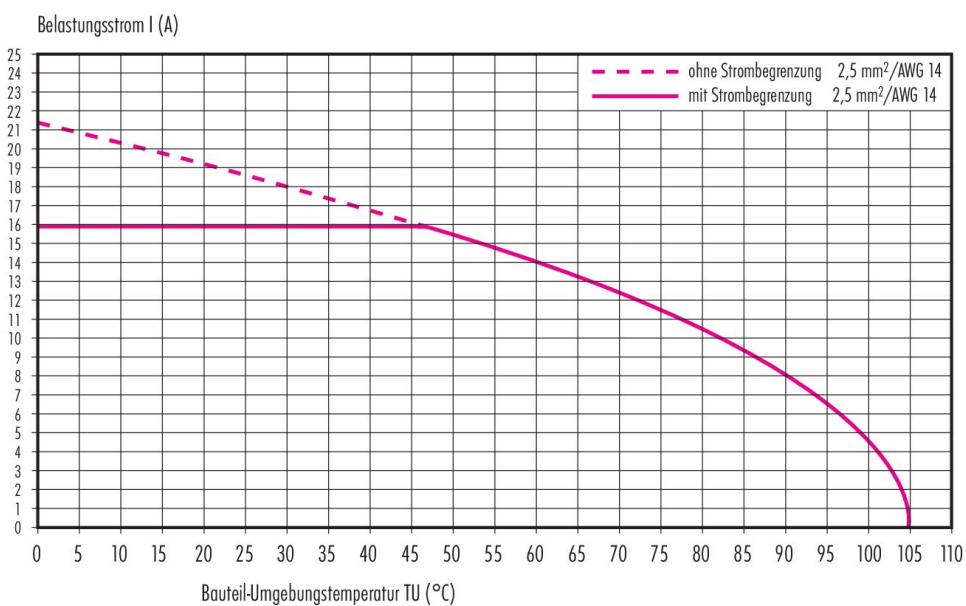


Bezeichnung **M12 Kabelstecker, Polzahl: 2+PE, 8,0-10,0 mm, ungeschirmt, schraubklemm, IP67, UL**

Produktgruppe **M12-S Serie 814**

Artikelnummer **99 0685 19 03**

### Deratingkurve



Bezeichnung	<b>M12 Kabelstecker, Polzahl: 2+PE, 8,0-10,0 mm, ungeschirmt, schraubklemm, IP67, UL</b>
Produktgruppe	<b>M12-S Serie 814</b>
Artikelnummer	<b>99 0685 19 03</b>

### **Sicherheitshinweise / Montagehinweise**

Der Steckverbinder darf nicht unter Last gesteckt oder getrennt werden. Eine Nichtbeachtung sowie unsachgemäße Verwendung kann Personenschäden zur Folge haben.

Die Steckverbinder sind für Einsatzbereiche im Anlagen-, Steuerungs- und Elektrogerätebau entwickelt worden. Die Überprüfung, ob die Steckverbinder auch in anderen Einsatzgebieten verwendet werden können, obliegt dem Anwender.

Zum Schutz gegen unbeabsichtigtes Öffnen des Steckverbinders, ist bei einem Einsatz in Stromkreisen mit berührunggefährlichen Spannungen das Gewinde zwischen dem Gehäuse und dem Steckverbinderkopf mit einem geeigneten Cyanacrylatkleber zu sichern. Dies gilt nicht für Steckverbinder, die in SELV und PELV Stromkreisen nach IEC 61140 (EN 61140, VDE 0140-1) eingesetzt werden.

Steckverbinder, die in Stromkreisen mit berührunggefährlichen Spannungen eingesetzt werden, dürfen nur von, oder unter Aufsicht von Personen, die eine elektrotechnische Ausbildung besitzen, unter Berücksichtigung der geltenden Bestimmungen und Normen montiert und benutzt werden.

Durch den Anwender sind geeignete Sicherheitsvorkehrungen zu treffen, damit der Steckverbinder nicht versehentlich gelöst werden kann.

Steckverbinder mit der Schutzart IP67 und IP68 sind nicht für die Verwendung unter Wasser geeignet. Beim Einsatz im Freien müssen die Steckverbinder gesondert gegen Korrosion geschützt werden. Weitere Infos zu den IP Schutzarten siehe im Bereich Downloadcenter „Technische Informationen“.

Zum Verriegeln des Kabelsteckverbinders mit dem Gerätesteckverbinder wird der Gewinding „handfest“ (ca. 60 cNm) angezogen.

Bei Kabelsteckverbindern mit metallischem Gewinding ist zwingend auf eine Verbindung mit dem PE Schutzkontakt des Gerätesteckverbinders zu achten. Verbindungsleitungen zwischen Gerätesteckern die nicht mit dem PE Kontakt verbunden sind, sind nicht zulässig. Der Anwender hat für eine durchgängige Verbindung des Schutzleiters zu sorgen.