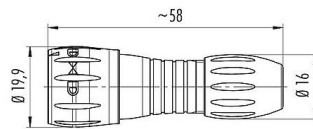


| | |
|--------------------------------|---|
| Bezeichnung | Bajonett Kabelstecker, Polzahl: 8, 2,5-4,0 mm, ungeschirmt, löten, IP67 |
| Produktgruppe Artikelnummer | Bajonett NCC Serie 770 99 0771 000 08 |

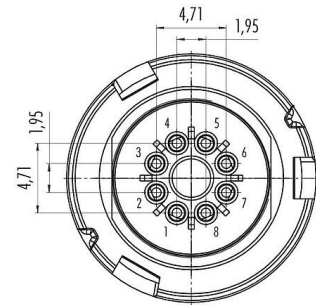
Abbildung



Maßzeichnung



Polbild (Steckseite)



Die Montageanleitung finden Sie auf der nachfolgenden Seite.

Technische Daten

Allgemeine Kennwerte

| | |
|-----------------------------|-------------------------------|
| Artikelnummer | 99 0771 000 08 |
| Steckverbinder-Bauform | Kabelstecker |
| Ausführung | Steckverbinder Stift gerade |
| Steckverbinder Verriegelung | Bajonett |
| Anschlussart | löten |
| Schutzart | IP67 |
| Anschlussquerschnitt | 0,25 mm ² / AWG 24 |
| Kabeldurchlass | 2,5-4,0 mm |
| Grenztemperatur von / bis | -25 °C / 85 °C |
| Mechanische Lebensdauer | > 5000 Steckzyklen |
| Gewicht (gr) | 10.31 |
| Zolltarifnummer | 85369010 |
| Ursprungsland | DE |

Elektrische Kennwerte

| | |
|-------------------------|----------------------|
| Bemessungsspannung | 175 V |
| Bemessungs-Stoßspannung | 1750 V |
| Bemessungsstrom | 2,0 A |
| Isolationswiderstand | ≥ 10 ¹⁰ Ω |
| Verschmutzungsgrad | 2 |
| Überspannungskategorie | II |
| Isolierstoffgruppe | II |
| EMV-Tauglichkeit | ungeschirmt |

| | |
|---------------|--|
| Bezeichnung | Bajonett Kabelstecker, Polzahl: 8, 2,5-4,0 mm, ungeschirmt, löten, IP67 |
| Produktgruppe | Bajonett NCC Serie 770 |
| Artikelnummer | 99 0771 000 08 |

Werkstoffe

| | |
|------------------------|--------------------------------------|
| Material Gehäuse | PA |
| Material Kontaktkörper | PA (UL94 HB) |
| Material Kontakt | CuZn (Messing) |
| Kontaktoberfläche | Au (Gold) |
| REACH SVHC | CAS 7439-92-1 (Lead) |
| SCIP Nummer | aeb0e386-da2e-4239-bbb7-312758f9bd72 |

Klassifikationen

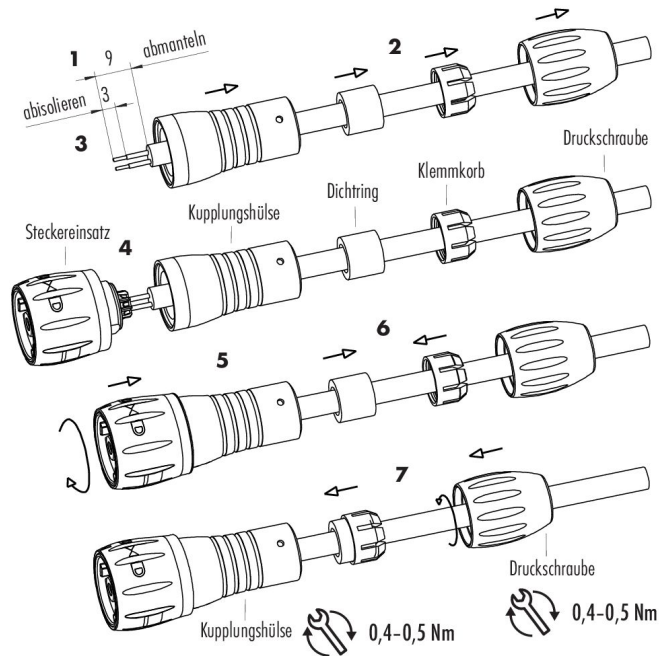
| | |
|-------------|-------------|
| eCl@ss 11.1 | 27-44-01-02 |
| ETIM 9.0 | EC002635 |

CE-Konformitätserklärungen

| | |
|---------------------------|--|
| Niederspannungsrichtlinie | 2014/35/EU (EN 60204-1:2018;EN 60529:1991) |
|---------------------------|--|

Montageanleitung

1. Abmanteln auf L = 9 mm.
Ummantlung abstreifen.
2. Druckschraube, Klemmkorb, Dichtring und Abstandshülse auf Kabel auffädeln.
3. Litzen abisolieren (L = 3 mm) und verzinnen.
4. Einsätze einlöten.
5. Bajonettadapter am Gewinde der Abstandshülse aufsetzen und mit leichtem Druck in Pfeilrichtung festschrauben.
6. Den Klemmkorb über den Dichtring bis auf Anschlag aufschieben.
7. Mit Druckschraube Klemm-, Dichteinheit gegen Abstandshülse drücken und festschrauben.



| | |
|--------------------------------|--|
| Bezeichnung | Bajonett Kabelstecker, Polzahl: 8, 2,5-4,0 mm, ungeschirmt, löten, IP67 |
| Produktgruppe Artikelnummer | Bajonett NCC Serie 770 99 0771 000 08 |

Sicherheitshinweise / Montagehinweise

Der Steckverbinder darf nicht unter Last gesteckt oder getrennt werden. Eine Nichtbeachtung sowie unsachgemäße Verwendung kann Personenschäden zur Folge haben.

Die Steckverbinder sind für Einsatzbereiche im Anlagen-, Steuerungs- und Elektrogerätebau entwickelt worden. Die Überprüfung, ob die Steckverbinder auch in anderen Einsatzgebieten verwendet werden können, obliegt dem Anwender.

Zum Schutz gegen unbeabsichtigtes Öffnen des Steckverbinders, ist bei einem Einsatz in Stromkreisen mit berührunggefährlichen Spannungen das Gewinde zwischen dem Gehäuse und dem Steckverbinderkopf mit einem geeigneten Cyanacrylatkleber zu sichern. Dies gilt nicht für Steckverbinder, die in SELV und PELV Stromkreisen nach IEC 61140 (EN 61140, VDE 0140-1) eingesetzt werden.

Steckverbinder, die in Stromkreisen mit berührunggefährlichen Spannungen eingesetzt werden, dürfen nur von, oder unter Aufsicht von Personen, die eine elektrotechnische Ausbildung besitzen, unter Berücksichtigung der geltenden Bestimmungen und Normen montiert und benutzt werden.

Steckverbinder mit der Schutzart IP67 und IP68 sind nicht für die Verwendung unter Wasser geeignet. Beim Einsatz im Freien müssen die Steckverbinder gesondert gegen Korrosion geschützt werden. Weitere Infos zu den IP Schutzarten siehe im Bereich Downloadcenter „Technische Informationen“.

Der Steckverbinder ist nicht für Netzspannungen geeignet. Bitte beachten Sie die Verschmutzungsgrade und die Überspannungskategorie. Weitere Infos hierzu siehe Bereich Downloadcenter „Technische Informationen“.