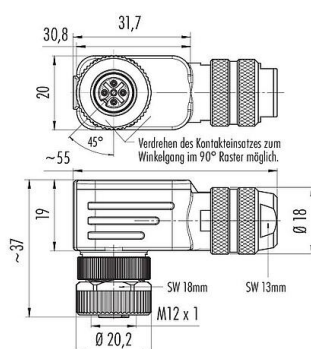


Bezeichnung	M12 Winkeldose, Polzahl: 4, 6,0-8,0 mm, schirmbar, schraubklemm, IP67, UL
Produktgruppe	M12-A Serie 713
Artikelnummer	99 1430 822 04

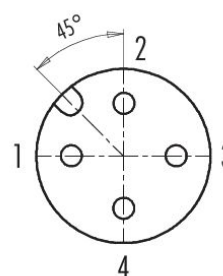
Abbildung



Maßzeichnung



Polbild (Steckseite)



Die Montageanleitung finden Sie auf der nachfolgenden Seite.

Technische Daten

Allgemeine Kennwerte

Artikelnummer	99 1430 822 04
Steckverbinder-Bauform	Winkeldose
Bauartnorm	DIN EN 61076-2-101
Ausführung	Steckverbinder Buchse gewinkelt
Steckverbinder Verriegelung	schrauben
Anschlussart	schraubklemm
Schutzart	IP67
Anschlussquerschnitt	max. 0,75 mm ² / AWG 18
Kabeldurchlass	6,0-8,0 mm
Verdrehmöglichkeit	90° (4 Kodiermöglichkeiten)
Grenztemperatur von / bis	-40 °C / 85 °C
Mechanische Lebensdauer	> 100 Steckzyklen
Gewicht (gr)	67.18
Zolltarifnummer	85444290
Ursprungsland	DE

Elektrische Kennwerte

Bemessungsspannung	250 V
Bemessungs-Stoßspannung	2500 V
Bemessungsstrom	4 A (3 A UL)
Isolationswiderstand	> 10 ⁸ Ω
Verschmutzungsgrad	3

Bezeichnung	M12 Winkeldose, Polzahl: 4, 6,0-8,0 mm, schirmbar, schraubklemm, IP67, UL
Produktgruppe	M12-A Serie 713
Artikelnummer	99 1430 822 04

Überspannungskategorie	II
Isolierstoffgruppe	III
EMV-Tauglichkeit	schirmbar
Schirmanbindung	Schirmring

Werkstoffe

Material Gehäuse	Zinkdruckguss vernickelt
Material Kontaktkörper	PA
Material Kontakt	CuZn (Messing)
Kontaktoberfläche	Au (Gold)
Material Verriegelung	Zinkdruckguss vernickelt
REACH SVHC	CAS 96-45-7 (Imidazolidine-2-thione) CAS 7439-92-1 (Lead)
SCIP Nummer	b94554a7-a233-429a-97ea-1f6c77be7b47

Zulassungen / Approbationen

Zulassungen	UL
-------------	----

Klassifikationen

eCl@ss 11.1	27-44-01-02
ETIM 9.0	EC002635

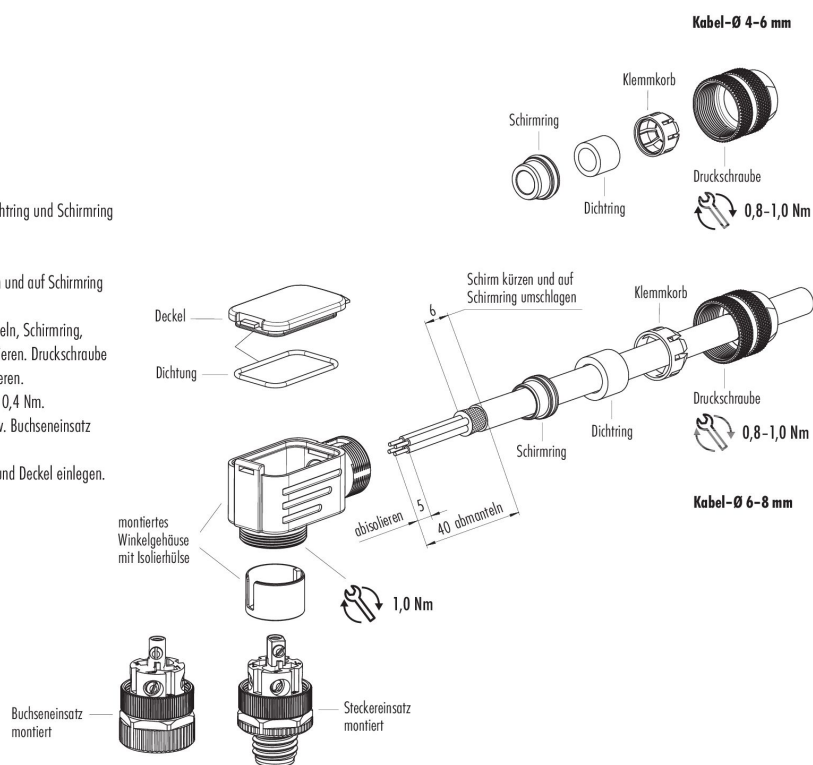
CE-Konformitätserklärungen

Niederspannungsrichtlinie	2014/35/EU (EN 60204-1:2018;EN 60529:1991)
---------------------------	--

Bezeichnung **M12 Winkeldose, Polzahl: 4, 6,0-8,0 mm, schirmbar, schraubklemm, IP67, UL**
 Produktgruppe **M12-A Serie 713**
 Artikelnummer **99 1430 822 04**

Montageanleitung

1. Druckschraube, Klemmkorb, Dichtring und Schirmring auf Kabel auffädeln.
2. Kabel abmanteln.
3. Adern abisolieren, Schirm kürzen und auf Schirmring umschlagen.
4. Adern durch Winkelgehäuse fädeln, Schirmring, Dichtring und Klemmkorb montieren. Druckschraube andrehen, um das Kabel zu fixieren.
5. Litzen anschrauben: 4-, 5-polig: 0,4 Nm.
6. Winkelgehäuse mit Stecker- bzw. Buchseneinsatz verschrauben.
7. Dichtung an Deckel montieren und Deckel einlegen.
8. Druckschraube festdrehen.



Bezeichnung	M12 Winkeldose, Polzahl: 4, 6,0-8,0 mm, schirmbar, schraubklemm, IP67, UL
Produktgruppe	M12-A Serie 713
Artikelnummer	99 1430 822 04

Sicherheitshinweise / Montagehinweise

Der Steckverbinder darf nicht unter Last gesteckt oder getrennt werden. Eine Nichtbeachtung sowie unsachgemäße Verwendung kann Personenschäden zur Folge haben.

Die Steckverbinder sind für Einsatzbereiche im Anlagen-, Steuerungs- und Elektrogerätebau entwickelt worden. Die Überprüfung, ob die Steckverbinder auch in anderen Einsatzgebieten verwendet werden können, obliegt dem Anwender.

Zum Schutz gegen unbeabsichtigtes Öffnen des Steckverbinders, ist bei einem Einsatz in Stromkreisen mit berührunggefährlichen Spannungen das Gewinde zwischen dem Gehäuse und dem Steckverbinderkopf mit einem geeigneten Cyanacrylatkleber zu sichern. Dies gilt nicht für Steckverbinder, die in SELV und PELV Stromkreisen nach IEC 61140 (EN 61140, VDE 0140-1) eingesetzt werden.

Steckverbinder, die in Stromkreisen mit berührunggefährlichen Spannungen eingesetzt werden, dürfen nur von, oder unter Aufsicht von Personen, die eine elektrotechnische Ausbildung besitzen, unter Berücksichtigung der geltenden Bestimmungen und Normen montiert und benutzt werden.

Steckverbinder mit der Schutzart IP67 und IP68 sind nicht für die Verwendung unter Wasser geeignet. Beim Einsatz im Freien müssen die Steckverbinder gesondert gegen Korrosion geschützt werden. Weitere Infos zu den IP Schutzarten siehe im Bereich Downloadcenter „Technische Informationen“.

Zum Verriegeln des Kabelsteckverbinders mit dem Gerätesteckverbinder wird der Gewinding „handfest“ (ca. 60 cNm) angezogen.