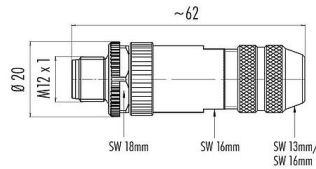


Bezeichnung **M12 Kabelstecker, Polzahl: 5, 6,0-8,0 mm, schirmbar, schraubklemm, IP67, UL**
 Produktgruppe **M12-B Serie 715**
 Artikelnummer **99 1437 810 05**

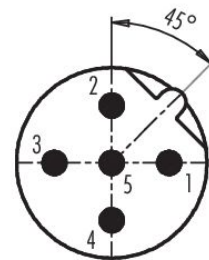
Abbildung



Maßzeichnung



Polbild (Steckseite)



Die Einzelteildarstellung und Montageanleitung finden Sie auf der nachfolgenden Seite.

Technische Daten

Allgemeine Kennwerte

| | |
|-----------------------------|------------------------------------|
| Artikelnummer | 99 1437 810 05 |
| Steckverbinder-Bauform | Kabelstecker |
| Bauartnorm | DIN EN 61076-2-101 |
| Ausführung | Steckverbinder Stift gerade |
| Steckverbinder Verriegelung | schrauben |
| Anschlussart | schraubklemm |
| Schutzart | IP67 |
| Anschlussquerschnitt | max. 0,75 mm ² / AWG 18 |
| Kabeldurchlass | 6,0-8,0 mm |
| Grenztemperatur von / bis | -40 °C / 85 °C |
| Mechanische Lebensdauer | > 50 Steckzyklen |
| Gewicht (gr) | 43.95 |
| Zolltarifnummer | 85369010 |
| Ursprungsland | HU |

Elektrische Kennwerte

| | |
|-------------------------|----------------------|
| Bemessungsspannung | 60 V |
| Bemessungs-Stoßspannung | 1500 V |
| Bemessungsstrom | 4,0 A |
| Isolationswiderstand | ≥ 10 ¹⁰ Ω |
| Verschmutzungsgrad | 3 |
| Überspannungskategorie | II |

Produktdatenblatt

Automatisierungstechnik - Datenübertragung



| | |
|---------------|--|
| Bezeichnung | M12 Kabelstecker, Polzahl: 5, 6,0-8,0 mm, schirmbar, schraubklemm, IP67, UL |
| Produktgruppe | M12-B Serie 715 |
| Artikelnummer | 99 1437 810 05 |

| | |
|--------------------|------------|
| Isolierstoffgruppe | III |
| EMV-Tauglichkeit | schirmbar |
| Schirmanbindung | Schirmring |

Werkstoffe

| | |
|------------------------|--|
| Material Gehäuse | Zinkdruckguss vernickelt |
| Material Kontaktkörper | PA |
| Material Kontakt | CuZn (Messing) |
| Kontaktoberfläche | Au (Gold) |
| Material Verriegelung | Zinkdruckguss vernickelt |
| REACH SVHC | CAS 96-45-7 (Imidazolidine-2-thione) CAS 7439-92-1 (Lead) |
| SCIP Nummer | da7b1142-de0f-4ced-b5a7-d9f06c827d44 |

Zulassungen / Approbationen

| | |
|-------------|----|
| Zulassungen | UL |
|-------------|----|

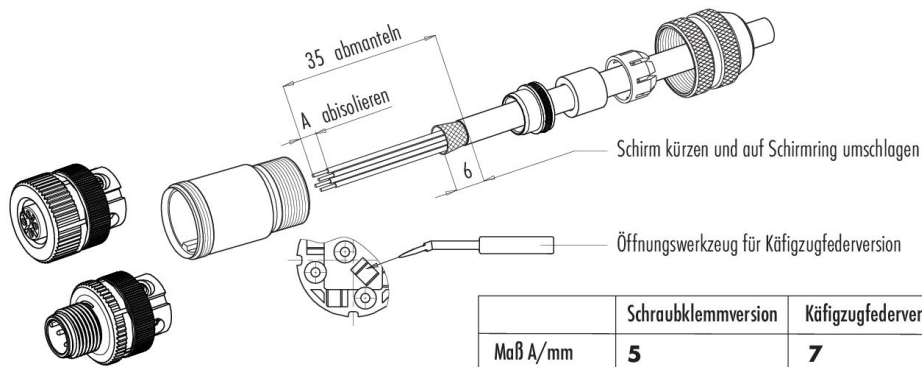
Klassifikationen

| | |
|-------------|-------------|
| eCl@ss 11.1 | 27-44-01-02 |
| ETIM 9.0 | EC002635 |

CE-Konformitätserklärungen

| | |
|---------------------------|--|
| Niederspannungsrichtlinie | 2014/35/EU (EN 60204-1:2018;EN 60529:1991) |
|---------------------------|--|

Montageanleitung



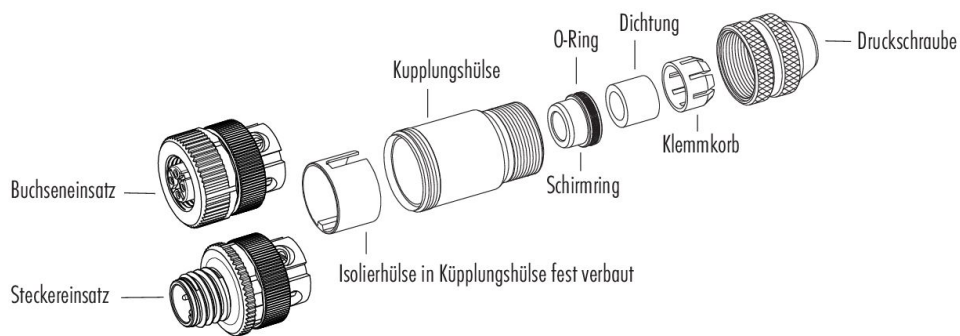
| | Schraubklemmversion | Käfigzugfederversion |
|----------|---------------------|----------------------|
| Maß A/mm | 5 | 7 |

Produktdatenblatt

Automatisierungstechnik - Datenübertragung

| | |
|---------------|---|
| Bezeichnung | M12 Kabelstecker, Polzahl: 5, 6,0-8,0 mm, schirmbar, schraubklemm, IP67, UL |
| Produktgruppe | M12-B Serie 715 |
| Artikelnummer | 99 1437 810 05 |

Einzelteildarstellung



| | |
|---------------|--|
| Bezeichnung | M12 Kabelstecker, Polzahl: 5, 6,0-8,0 mm, schirmbar, schraubklemm, IP67, UL |
| Produktgruppe | M12-B Serie 715 |
| Artikelnummer | 99 1437 810 05 |

Sicherheitshinweise / Montagehinweise

Die Steckverbinder sind für Einsatzbereiche im Anlagen-, Steuerungs- und Elektrogerätebau entwickelt worden. Die Überprüfung, ob die Steckverbinder auch in anderen Einsatzgebieten verwendet werden können, obliegt dem Anwender.

Steckverbinder mit der Schutzart IP67 und IP68 sind nicht für die Verwendung unter Wasser geeignet. Beim Einsatz im Freien müssen die Steckverbinder gesondert gegen Korrosion geschützt werden. Weitere Infos zu den IP Schutzarten siehe im Bereich Downloadcenter „Technische Informationen“.

Zum Verriegeln des Kabelsteckverbinders mit dem Gerätesteckverbinder wird der Gewinding „handfest“ (ca. 60 cNm) angezogen.