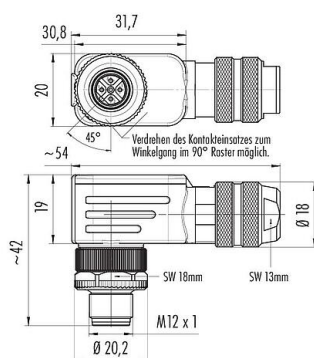


Bezeichnung **M12 Winkelstecker, Polzahl: 5, 6,5-8,5 mm, schirmbar, schraubklemm, IP67, UL**
 Produktgruppe **M12-B Serie 715**
 Artikelnummer **99 1437 920 05**

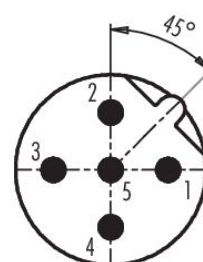
Abbildung



Maßzeichnung



Polbild (Steckseite)



Die Einzelteildarstellung und Montageanleitung finden Sie auf der nachfolgenden Seite.

Technische Daten

Allgemeine Kennwerte

| | |
|-----------------------------|------------------------------------|
| Artikelnummer | 99 1437 920 05 |
| Steckverbinder-Bauform | Winkelstecker |
| Bauartnorm | DIN EN 61076-2-101 |
| Ausführung | Steckverbinder Stift gewinkelt |
| Steckverbinder Verriegelung | schrauben |
| Anschlussart | schraubklemm |
| Schutzart | IP67 |
| Anschlussquerschnitt | max. 0,75 mm ² / AWG 18 |
| Kabeldurchlass | 6,5-8,5 mm |
| Verdrehmöglichkeit | 90° (4 Kodiermöglichkeiten) |
| Grenztemperatur von / bis | -40 °C / 85 °C |
| Mechanische Lebensdauer | > 50 Steckzyklen |
| Gewicht (gr) | 65.93 |
| Zolltarifnummer | 85369010 |
| Ursprungsland | HU |

Elektrische Kennwerte

| | |
|-------------------------|----------------------|
| Bemessungsspannung | 60 V |
| Bemessungs-Stoßspannung | 1500 V |
| Bemessungsstrom | 4,0 A |
| Isolationswiderstand | ≥ 10 ¹⁰ Ω |
| Verschmutzungsgrad | 3 |

Produktdatenblatt

Automatisierungstechnik - Datenübertragung



Bezeichnung **M12 Winkelstecker, Polzahl: 5, 6,5-8,5 mm, schirmbar, schraubklemm, IP67, UL**
 Produktgruppe **M12-B Serie 715**
 Artikelnummer **99 1437 920 05**

Überspannungskategorie II
 Isolierstoffgruppe III
 EMV-Tauglichkeit schirmbar
 Schirmanbindung Schirmring

Werkstoffe

Material Gehäuse Zinkdruckguss vernickelt
 Material Kontaktkörper PA
 Material Kontakt CuZn (Messing)
 Kontaktoberfläche Au (Gold)
 Material Verriegelung Zinkdruckguss vernickelt
 REACH SVHC CAS 7439-92-1 (Lead)
 SCIP Nummer 52a989cb-ce49-4175-9c76-454c6913c904

Zulassungen / Approbationen

Zulassungen UL

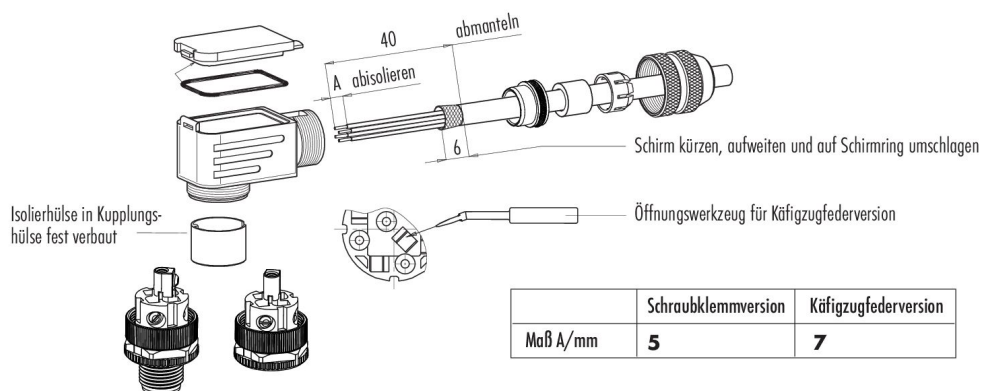
Klassifikationen

eCl@ss 11.1 27-44-01-02
 ETIM 9.0 EC002635

CE-Konformitätserklärungen

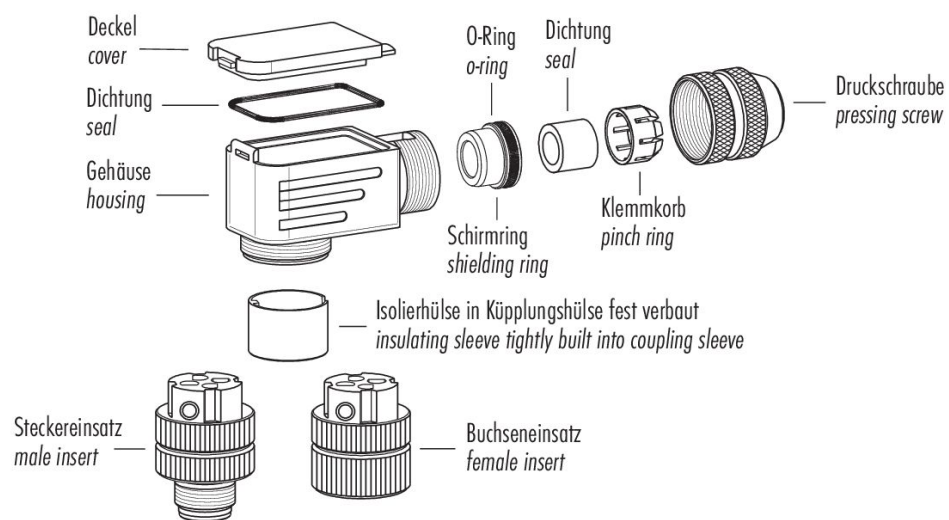
Niederspannungsrichtlinie 2014/35/EU (EN 60204-1:2018;EN 60529:1991)

Montageanleitung



| | |
|---------------|--|
| Bezeichnung | M12 Winkelstecker, Polzahl: 5, 6,5-8,5 mm, schirmbar, schraubklemm, IP67, UL |
| Produktgruppe | M12-B Serie 715 |
| Artikelnummer | 99 1437 920 05 |

Einzelteildarstellung



| | |
|---------------|---|
| Bezeichnung | M12 Winkelstecker, Polzahl: 5, 6,5-8,5 mm, schirmbar, schraubklemm, IP67, UL |
| Produktgruppe | M12-B Serie 715 |
| Artikelnummer | 99 1437 920 05 |

Sicherheitshinweise / Montagehinweise

Die Steckverbinder sind für Einsatzbereiche im Anlagen-, Steuerungs- und Elektrogerätebau entwickelt worden. Die Überprüfung, ob die Steckverbinder auch in anderen Einsatzgebieten verwendet werden können, obliegt dem Anwender.

Steckverbinder mit der Schutzart IP67 und IP68 sind nicht für die Verwendung unter Wasser geeignet. Beim Einsatz im Freien müssen die Steckverbinder gesondert gegen Korrosion geschützt werden. Weitere Infos zu den IP Schutzarten siehe im Bereich Downloadcenter „Technische Informationen“.

Zum Verriegeln des Kabelsteckverbinders mit dem Gerätesteckverbinder wird der Gewinding „handfest“ (ca. 60 cNm) angezogen.