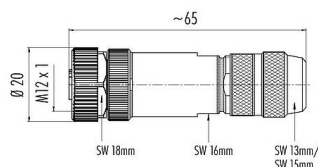


Bezeichnung **M12 Kabeldose, Polzahl: 8, 8,0-9,0 mm, schirmbar, schraubklemm, IP67, UL**  
 Produktgruppe **M12-A Serie 713**  
 Artikelnummer **99 1488 812 08**

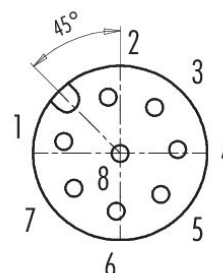
**Abbildung**



**Maßzeichnung**



**Polbild (Steckseite)**



Die Montageanleitung finden Sie auf der nachfolgenden Seite.

**Technische Daten**

**Allgemeine Kennwerte**

Artikelnummer	<b>99 1488 812 08</b>
Steckverbinder-Bauform	Kabeldose
Bauartnorm	DIN EN 61076-2-101
Ausführung	Steckverbinder Buchse gerade
Steckverbinder Verriegelung	schrauben
Anschlussart	schraubklemm
Schutzart	IP67
Anschlussquerschnitt	max. 0,50 mm <sup>2</sup> / AWG 20
Kabeldurchlass	8,0-9,0 mm
Grenztemperatur von / bis	-40 °C / 85 °C
Mechanische Lebensdauer	> 100 Steckzyklen
Gewicht (gr)	55.60
Zolltarifnummer	85369010
Ursprungsland	DE

**Elektrische Kennwerte**

Bemessungsspannung	30 V
Bemessungs-Stoßspannung	800 V
Bemessungsstrom	1,5 A (2 A UL)
Isolationswiderstand	> 10 <sup>8</sup> Ω
Verschmutzungsgrad	3
Überspannungskategorie	II

Bezeichnung	<b>M12 Kabeldose, Polzahl: 8, 8,0-9,0 mm, schirmbar, schraubklemm, IP67, UL</b>
Produktgruppe	<b>M12-A Serie 713</b>
Artikelnummer	<b>99 1488 812 08</b>

Isolierstoffgruppe	III
EMV-Tauglichkeit	schirmbar
Schirmanbindung	Irisfeder

#### Werkstoffe

Material Gehäuse	Zinkdruckguss vernickelt
Material Kontaktkörper	PA
Material Kontakt	CuSn (Bronze)
Kontaktoberfläche	Au (Gold)
Material Verriegelung	Zinkdruckguss vernickelt
REACH SVHC	CAS 7439-92-1 (Lead)
SCIP Nummer	16ad5649-1525-4bdd-afb3-8f9057486e54

#### Zulassungen / Approbationen

Zulassungen	UL
-------------	----

#### Klassifikationen

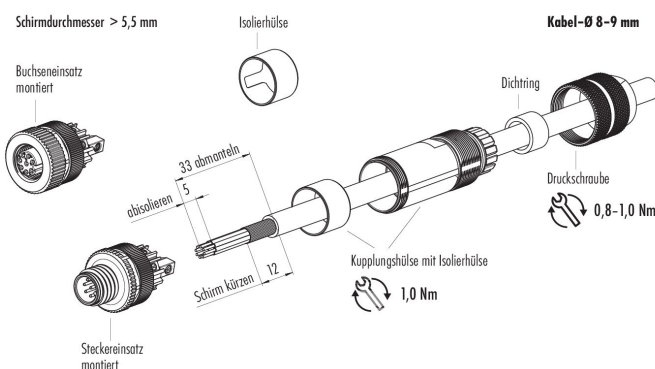
eCl@ss 11.1	27-44-01-02
ETIM 9.0	EC002635

Bezeichnung	<b>M12 Kabeldose, Polzahl: 8, 8,0-9,0 mm, schirmbar, schraubklemm, IP67, UL</b>
Produktgruppe	<b>M12-A Serie 713</b>
Artikelnummer	<b>99 1488 812 08</b>

## Montageanleitung

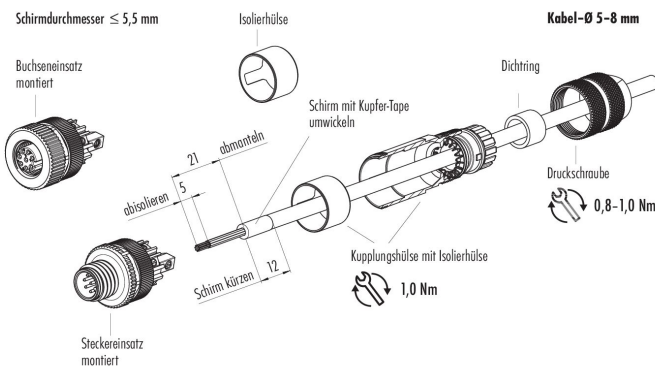
### Schirmdurchmesser > 5,5 mm (unabhängig vom Kabel-Ø)

- Vormontiertes Gehäuse auf Kabel auffädeln (bestehend aus: Kupplungshülse montiert, Dichtring und Druckschraube).
- Kabel abmanteln, Adern absisolieren, Schirm kürzen. (Bei Bedarf mit Kupfer-Tape umwickeln)
- Litzen anschrauben: 8-polig: 0,2 Nm.
- Kupplungshülse mit Stecker- bzw. Buchseneinsatz verschrauben.
- Druckschraube festdrehen.



### Schirmdurchmesser ≤ 5,5 mm (unabhängig vom Kabel-Ø)

- Vormontiertes Gehäuse auf Kabel auffädeln (bestehend aus: Kupplungshülse montiert, Dichtring und Druckschraube).
- Kabel abmanteln, Adern absisolieren, Schirm kürzen, auf Kabelmantel umschlagen und mit Kupfer-Tape umwickeln.
- Litzen anschrauben: 8-polig: 0,2 Nm.
- Kupplungshülse mit Stecker- bzw. Buchseneinsatz verschrauben.
- Druckschraube festdrehen.



Bezeichnung	<b>M12 Kabeldose, Polzahl: 8, 8,0-9,0 mm, schirmbar, schraubklemm, IP67, UL</b>
Produktgruppe	<b>M12-A Serie 713</b>
Artikelnummer	<b>99 1488 812 08</b>

### **Sicherheitshinweise / Montagehinweise**

Die Steckverbinder sind für Einsatzbereiche im Anlagen-, Steuerungs- und Elektrogerätebau entwickelt worden. Die Überprüfung, ob die Steckverbinder auch in anderen Einsatzgebieten verwendet werden können, obliegt dem Anwender.

Steckverbinder mit der Schutzart IP67 und IP68 sind nicht für die Verwendung unter Wasser geeignet. Beim Einsatz im Freien müssen die Steckverbinder gesondert gegen Korrosion geschützt werden. Weitere Infos zu den IP Schutzarten siehe im Bereich Downloadcenter „Technische Informationen“.

Zum Verriegeln des Kabelsteckverbinders mit dem Gerätesteckverbinder wird der Gewinding „handfest“ (ca. 60 cNm) angezogen.