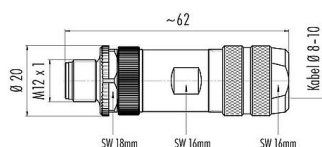


Bezeichnung	M12 Kabelstecker, Polzahl: 12, 8,0-10,0 mm, schirmbar, löten, IP67, UL
Produktgruppe	M12-A Serie 713
Artikelnummer	99 1491 914 12

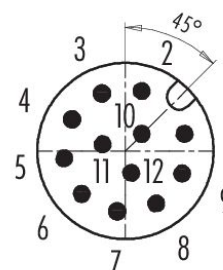
Abbildung



Maßzeichnung



Polbild (Steckseite)



Die Montageanleitung finden Sie auf der nachfolgenden Seite.

Technische Daten

Allgemeine Kennwerte

Artikelnummer	99 1491 914 12
Steckverbinder-Bauform	Kabelstecker
Bauartnorm	DIN EN 61076-2-101
Ausführung	Steckverbinder Stift gerade
Steckverbinder Verriegelung	schrauben
Anschlussart	löten
Schutzart	IP67
Anschlussquerschnitt	max. 0,25 mm ² / AWG 24
Kabeldurchlass	8,0-10,0 mm
Grenztemperatur von / bis	-40 °C / 85 °C
Mechanische Lebensdauer	> 500 Steckzyklen
Gewicht (gr)	15,0
Zolltarifnummer	85369010

Elektrische Kennwerte

Bemessungsspannung	30 V
Bemessungs-Stoßspannung	800 V
Bemessungsstrom	1,5 A
Isolationswiderstand	> 10 ⁸ Ω
Verschmutzungsgrad	3
Überspannungskategorie	II
Isolierstoffgruppe	III

Bezeichnung	M12 Kabelstecker, Polzahl: 12, 8,0-10,0 mm, schirmbar, löten, IP67, UL
Produktgruppe	M12-A Serie 713
Artikelnummer	99 1491 914 12

EMV-Tauglichkeit	schirmbar
Schirmanbindung	Schirmring

Werkstoffe

Material Gehäuse	CuZn (Messing vernickelt)
Material Kontaktkörper	PBT (UL94 V-0)
Material Kontakt	CuZn (Messing)
Kontaktoberfläche	Au (Gold)
Material Verriegelung	Zinkdruckguss vernickelt

Zulassungen / Approbationen

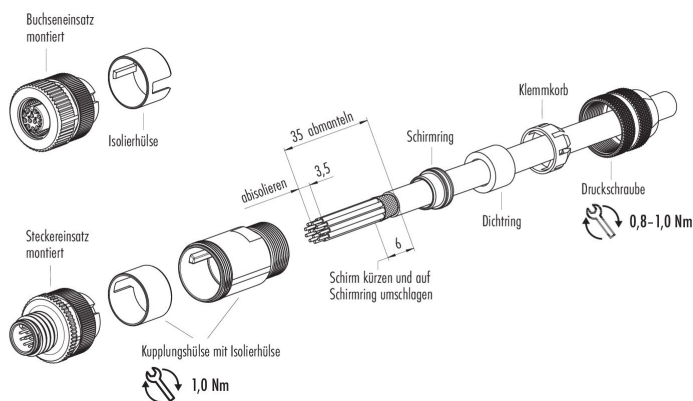
Zulassungen	UL
-------------	----

Klassifikationen

eCl@ss 11.1	27-44-01-02
ETIM 9.0	EC002635

Montageanleitung

1. Druckschraube, Klemmkorb, Dichtring und Schirmring auf Kabel auffädeln.
2. Kabel abmanteln.
3. Adern abisolieren, Schirm kürzen und auf Schirmring umschlagen.
4. Adern durch Kupplungshülse fädeln, Schirmring, Dichtring und Klemmkorb montieren. Druckschraube andrehen, um das Kabel zu fixieren.
5. Litzen anlöten.
6. Kupplungshülse mit Stecker- bzw. Buchseneinsatz verschrauben.
7. Druckschraube festdrehen.



Bezeichnung	M12 Kabelstecker, Polzahl: 12, 8,0-10,0 mm, schirmbar, löten, IP67, UL
Produktgruppe	M12-A Serie 713
Artikelnummer	99 1491 914 12

Sicherheitshinweise / Montagehinweise

Die Steckverbinder sind für Einsatzbereiche im Anlagen-, Steuerungs- und Elektrogerätebau entwickelt worden. Die Überprüfung, ob die Steckverbinder auch in anderen Einsatzgebieten verwendet werden können, obliegt dem Anwender.

Steckverbinder mit der Schutzart IP67 und IP68 sind nicht für die Verwendung unter Wasser geeignet. Beim Einsatz im Freien müssen die Steckverbinder gesondert gegen Korrosion geschützt werden. Weitere Infos zu den IP Schutzarten siehe im Bereich Downloadcenter „Technische Informationen“.

Zum Verriegeln des Kabelsteckverbinders mit dem Gerätesteckverbinder wird der Gewinding „handfest“ (ca. 60 cNm) angezogen.