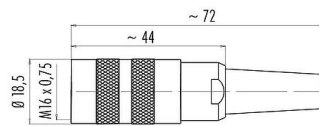


Bezeichnung	<b>M16 Kabeldose, Polzahl: 2 (02-a), 4,0-6,0 mm, schirmbar, löten, IP40</b>
Produktgruppe	<b>M16 IP40 Serie 581</b>
Artikelnummer	<b>99 2002 00 02</b>

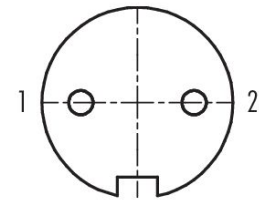
**Abbildung**



**Maßzeichnung**



**Polbild (Steckseite)**



Die Montageanleitung finden Sie auf der nachfolgenden Seite.

**Technische Daten**

**Allgemeine Kennwerte**

Artikelnummer	<b>99 2002 00 02</b>
Steckverbinder-Bauform	Kabeldose
Bauartnorm	DIN EN 61076-2-106
Ausführung	Steckverbinder Buchse gerade
Steckverbinder Verriegelung	schrauben
Anschlussart	löten
Schutzart	IP40
Anschlussquerschnitt	max. 0,75 mm <sup>2</sup> / AWG 18
Kabeldurchlass	4,0-6,0 mm
Grenztemperatur von / bis	-40 °C / 85 °C
Mechanische Lebensdauer	> 500 Steckzyklen
Gewicht (gr)	27.80
Zolltarifnummer	85369010
Ursprungsland	DE

**Elektrische Kennwerte**

Bemessungsspannung	250 V
Bemessungs-Stoßspannung	1500 V
Bemessungsstrom	7,0 A
Isolationswiderstand	≥ 10 <sup>10</sup> Ω
Verschmutzungsgrad	1
Überspannungskategorie	I
Isolierstoffgruppe	III
EMV-Tauglichkeit	schirmbar
Schirmanbindung	Lötöse

# Produktdatenblatt

## Miniaturs Steckverbinder



Bezeichnung **M16 Kabeldose, Polzahl: 2 (02-a), 4,0-6,0 mm, schirmbar, löten, IP40**

Produktgruppe **M16 IP40 Serie 581**

Artikelnummer **99 2002 00 02**

### Werkstoffe

Material Kontaktkörper	PBT (UL94 V-0)
Material Kontakt	CuSn (Bronze)
Kontaktfläche	Ag (Silber)
REACH SVHC	CAS 7439-92-1 (Lead)
SCIP Nummer	bd10f739-b059-497d-b5d5-f35fc2d0de4f

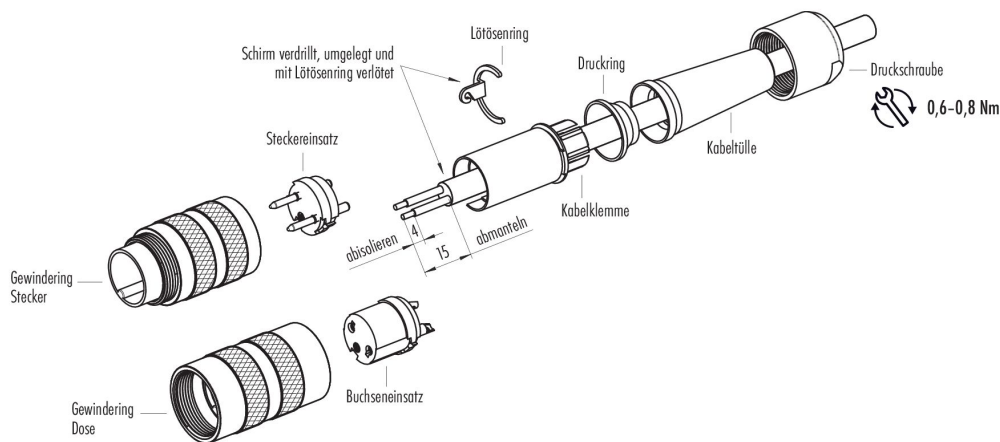
### Klassifikationen

eCl@ss 11.1	27-44-01-02
ETIM 9.0	EC002635

### CE-Konformitätserklärungen

Niederspannungsrichtlinie	2014/35/EU (EN 60204-1:2018;EN 60529:1991)
---------------------------	--

### Montageanleitung



Bezeichnung	<b>M16 Kabeldose, Polzahl: 2 (02-a), 4,0-6,0 mm, schirmbar, löten, IP40</b>
Produktgruppe	<b>M16 IP40 Serie 581</b>
Artikelnummer	<b>99 2002 00 02</b>

### **Sicherheitshinweise / Montagehinweise**

Der Steckverbinder darf nicht unter Last gesteckt oder getrennt werden. Eine Nichtbeachtung sowie unsachgemäße Verwendung kann Personenschäden zur Folge haben.

Die Steckverbinder sind für Einsatzbereiche im Anlagen-, Steuerungs- und Elektrogerätebau entwickelt worden. Die Überprüfung, ob die Steckverbinder auch in anderen Einsatzgebieten verwendet werden können, obliegt dem Anwender.

Zum Schutz gegen unbeabsichtigtes Öffnen des Steckverbinders, ist bei einem Einsatz in Stromkreisen mit berührunggefährlichen Spannungen das Gewinde zwischen dem Gehäuse und dem Steckverbinderkopf mit einem geeigneten Cyanacrylatkleber zu sichern. Dies gilt nicht für Steckverbinder, die in SELV und PELV Stromkreisen nach IEC 61140 (EN 61140, VDE 0140-1) eingesetzt werden.

Steckverbinder, die in Stromkreisen mit berührunggefährlichen Spannungen eingesetzt werden, dürfen nur von, oder unter Aufsicht von Personen, die eine elektrotechnische Ausbildung besitzen, unter Berücksichtigung der geltenden Bestimmungen und Normen montiert und benutzt werden.

Der Steckverbinder ist nicht für Netzspannungen geeignet. Bitte beachten Sie die Verschmutzungsgrade und die Überspannungskategorie. Weitere Infos hierzu siehe Bereich Downloadcenter „Technische Informationen“.

Zum Verriegeln des Kabelsteckverbinders mit dem Gerätesteckverbinder wird der Gewinding „handfest“ (ca. 50 cNm) angezogen.