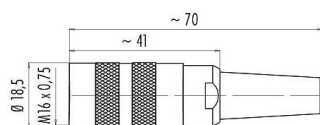


Bezeichnung	M16 Kabeldose, Polzahl: 8 (08-a), 4,0-6,0 mm, schirmbar, löten, IP40
Produktgruppe	M16 IP40 Serie 581
Artikelnummer	99 2062 10 08

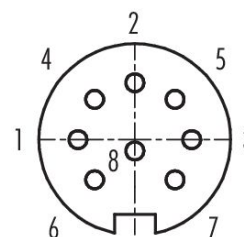
Abbildung



Maßzeichnung



Polbild (Steckseite)



Die Montageanleitung finden Sie auf der nachfolgenden Seite.

Technische Daten

Allgemeine Kennwerte

Artikelnummer	99 2062 10 08
Steckverbinder-Bauform	Kabeldose
Bauartnorm	DIN EN 61076-2-106
Ausführung	Steckverbinder Buchse gerade
Steckverbinder Verriegelung	schrauben
Anschlussart	löten
Schutzart	IP40
Anschlussquerschnitt	max. 0,75 mm ² / AWG 18
Kabeldurchlass	4,0-6,0 mm
Grenztemperatur von / bis	-40 °C / 85 °C
Mechanische Lebensdauer	> 500 Steckzyklen
Gewicht (gr)	31,00
Zolltarifnummer	85369010
Ursprungsland	DE

Elektrische Kennwerte

Bemessungsspannung	60 V
Bemessungs-Stoßspannung	500 V
Bemessungsstrom	5,0 A
Isolationswiderstand	≥ 10 ¹⁰ Ω
Verschmutzungsgrad	1
Überspannungskategorie	I
Isolierstoffgruppe	III
EMV-Tauglichkeit	schirmbar
Schirmanbindung	Kabelklemme

Produktdatenblatt

Miniaturs Steckverbinder



Bezeichnung **M16 Kabeldose, Polzahl: 8 (08-a), 4,0-6,0 mm, schirmbar, löten, IP40**

Produktgruppe **M16 IP40 Serie 581**

Artikelnummer **99 2062 10 08**

Werkstoffe

Material Kontaktkörper	PBT (UL94 V-0)
Material Kontakt	CuSn (Bronze)
Kontaktoberfläche	Ag (Silber)
REACH SVHC	CAS 7439-92-1 (Lead)
SCIP Nummer	14656b55-db91-4b01-bd89-595249567e43

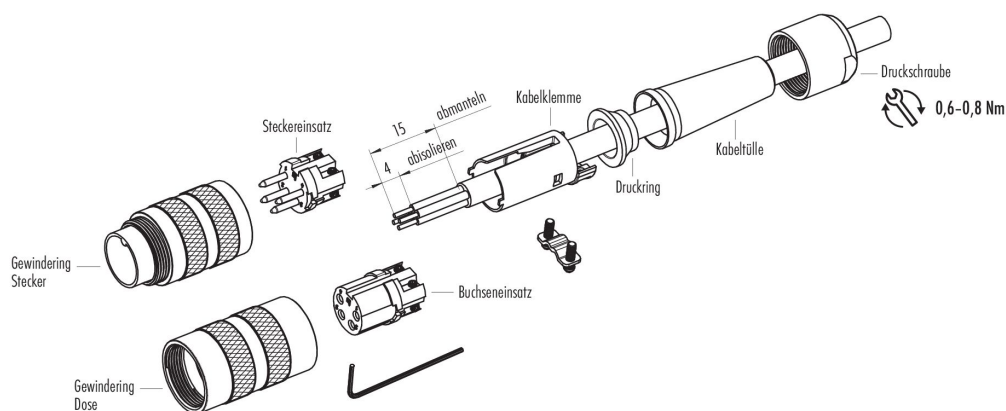
Klassifikationen

eCl@ss 11.1	27-44-01-02
ETIM 9.0	EC002635

CE-Konformitätserklärungen

Niederspannungsrichtlinie	2014/35/EU (EN 60204-1:2018;EN 60529:1991)
---------------------------	--

Montageanleitung



Bezeichnung	M16 Kabeldose, Polzahl: 8 (08-a), 4,0-6,0 mm, schirmbar, löten, IP40
Produktgruppe	M16 IP40 Serie 581
Artikelnummer	99 2062 10 08

Sicherheitshinweise / Montagehinweise

Die Steckverbinder sind für Einsatzbereiche im Anlagen-, Steuerungs- und Elektrogerätebau entwickelt worden. Die Überprüfung, ob die Steckverbinder auch in anderen Einsatzgebieten verwendet werden können, obliegt dem Anwender.

Zum Verriegeln des Kabelsteckverbinders mit dem Gerätesteckverbinder wird der Gewinding „handfest“ (ca. 50 cNm) angezogen.