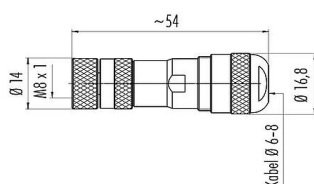


Bezeichnung	M8 Kabeldose, Polzahl: 3, 6,0-8,0 mm, schirmbar, schraubklemm, IP67, UL
Produktgruppe Artikelnummer	M8 Serie 768 99 3360 300 03

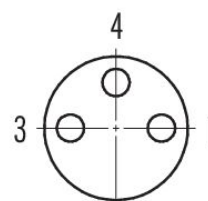
Abbildung



Maßzeichnung



Polbild (Steckseite)



Die Einzelteildarstellung und Montageanleitung finden Sie auf der nachfolgenden Seite.

Technische Daten

Allgemeine Kennwerte

Artikelnummer	99 3360 300 03
Steckverbinder-Bauform	Kabeldose
Bauartnorm	DIN EN 61076-2-104
Ausführung	Steckverbinder Buchse gerade
Steckverbinder Verriegelung	schrauben
Anschlussart	schraubklemm
Schutzart	IP67
Anschlussquerschnitt	0,14-0,50 mm ² / AWG 26-20
Kabeldurchlass	6,0-8,0 mm
Grenztemperatur von / bis	-40 °C / 85 °C
Mechanische Lebensdauer	> 100 Steckzyklen
Gewicht (gr)	31.60
Zolltarifnummer	85369010
Ursprungsland	DE

Elektrische Kennwerte

Bemessungsspannung	30 V
Bemessungs-Stoßspannung	1500 V
Bemessungsstrom	4,0 A
Verschmutzungsgrad	3
Überspannungskategorie	III
Isolierstoffgruppe	II
EMV-Tauglichkeit	schirmbar
Schirmanbindung	Schirmring

Bezeichnung	M8 Kabeldose, Polzahl: 3, 6,0-8,0 mm, schirmbar, schraubklemm, IP67, UL
Produktgruppe	M8 Serie 768
Artikelnummer	99 3360 300 03

Werkstoffe

Material Gehäuse	CuZn (Messing vernickelt)
Material Kontaktkörper	PA66 (UL94 HB)
Material Kontakt	CuZn (Messing)
Kontaktfläche	Au (Gold)
Material Verriegelung	CuZn (Messing)
REACH SVHC	CAS 96-45-7 (Imidazolidine-2-thione) CAS 7439-92-1 (Lead)
SCIP Nummer	23cb058f-07ed-4616-9e6c-3f65972e812d

Zulassungen / Approbationen

Zulassungen	UL
-------------	----

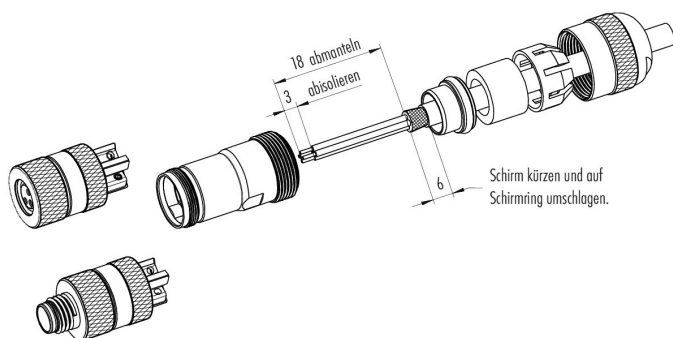
Klassifikationen

eCl@ss 11.1	27-44-01-02
ETIM 9.0	EC002635

CE-Konformitätserklärungen

Niederspannungsrichtlinie	2014/35/EU (EN 60204-1:2018;EN 60529:1991)
---------------------------	--

Montageanleitung

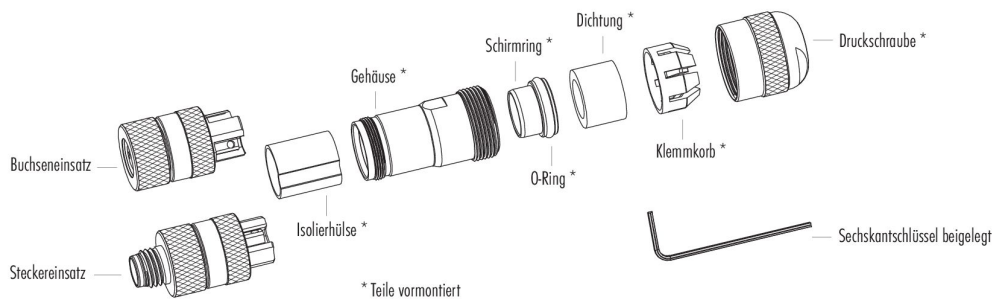


Kabeldurchlass 4-5,5 mm

1. Teile auffädeln.
2. Abisolieren, Schirm kürzen und auf Schirmring umschlagen.
3. Litzen anschließen.
4. Gehäuse mit Stecker- bzw. Buchseneinsatz verschrauben und Druckschraube festdrehen.

Bezeichnung	M8 Kabeldose, Polzahl: 3, 6,0-8,0 mm, schirmbar, schraubklemm, IP67, UL
Produktgruppe	M8 Serie 768
Artikelnummer	99 3360 300 03

Einzelteildarstellung



Bezeichnung	M8 Kabeldose, Polzahl: 3, 6,0-8,0 mm, schirmbar, schraubklemm, IP67, UL
Produktgruppe	M8 Serie 768
Artikelnummer	99 3360 300 03

Sicherheitshinweise / Montagehinweise

Die Steckverbinder sind für Einsatzbereiche im Anlagen-, Steuerungs- und Elektrogerätebau entwickelt worden. Die Überprüfung, ob die Steckverbinder auch in anderen Einsatzgebieten verwendet werden können, obliegt dem Anwender.

Zum Verriegeln des Kabelsteckverbinders mit dem Gerätesteckverbinder wird der Gewinding „handfest“ (ca. 50 cNm) angezogen.