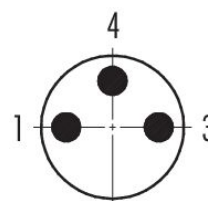
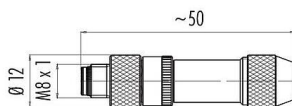


Bezeichnung **M8 Kabelstecker, Polzahl: 3, 3,5-5,0 mm, schirmbar, löten, IP67, UL**  
 Produktgruppe **M8 Serie 768**  
 Artikelnummer **99 3361 00 03**

**Abbildung**

**Maßzeichnung**

**Polbild (Steckseite)**



Die Einzelteildarstellung und Montageanleitung finden Sie auf der nachfolgenden Seite.

**Technische Daten**

**Allgemeine Kennwerte**

Artikelnummer	<b>99 3361 00 03</b>
Steckverbinder-Bauform	Kabelstecker
Bauartnorm	DIN EN 61076-2-104
Ausführung	Steckverbinder Stift gerade
Steckverbinder Verriegelung	schrauben
Anschlussart	löten
Schutzart	IP67
Anschlussquerschnitt	0,25 mm <sup>2</sup> / AWG 24
Kabeldurchlass	3,5-5,0 mm
Grenztemperatur von / bis	-40 °C / 85 °C
Mechanische Lebensdauer	> 100 Steckzyklen
Gewicht (gr)	17.65
Zolltarifnummer	85369010
Ursprungsland	DE

**Elektrische Kennwerte**

Bemessungsspannung	30 V
Bemessungs-Stoßspannung	1500 V
Bemessungsstrom	4,0 A
Verschmutzungsgrad	3
Überspannungskategorie	III
Isolierstoffgruppe	III
EMV-Tauglichkeit	schirmbar
Schirmanbindung	Schirmring

Bezeichnung	<b>M8 Kabelstecker, Polzahl: 3, 3,5-5,0 mm, schirmbar, löten, IP67, UL</b>
Produktgruppe	<b>M8 Serie 768</b>
Artikelnummer	<b>99 3361 00 03</b>

### Werkstoffe

Material Kontaktkörper	PA
Material Kontakt	CuZn (Messing)
Kontaktoberfläche	Au (Gold)
Material Verriegelung	CuZn (Messing)
REACH SVHC	CAS 96-45-7 (Imidazolidine-2-thione) CAS 7439-92-1 (Lead)
SCIP Nummer	db194818-126c-4b8d-9b8e-96366c3f789c

### Zulassungen / Approbationen

Zulassungen	UL
-------------	----

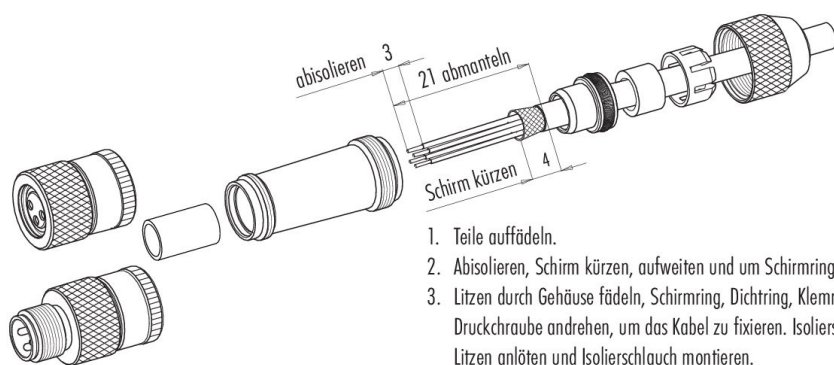
### Klassifikationen

eCl@ss 11.1	27-44-01-02
ETIM 9.0	EC002635

### CE-Konformitätserklärungen

Niederspannungsrichtlinie	2014/35/EU (EN 60204-1:2018;EN 60529:1991)
---------------------------	--

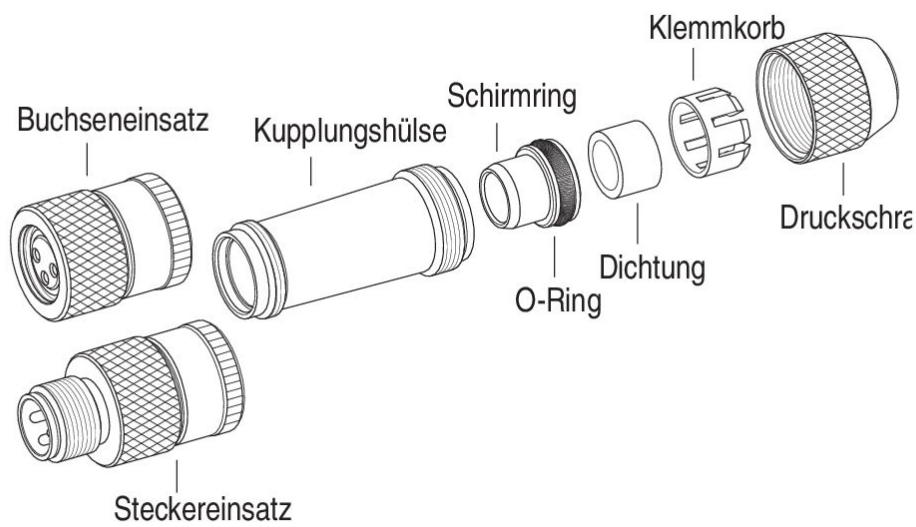
### Montageanleitung



1. Teile auffädeln.
2. Abisolieren, Schirm kürzen, aufweiten und um Schirmring legen.
3. Litzen durch Gehäuse fädeln, Schirmring, Dichtring, Klemmkorb montieren. Druckschraube andrehen, um das Kabel zu fixieren. Isolierschlauch auffädeln, Litzen anlöten und Isolierschlauch montieren.
4. Gehäuse mit Stecker- bzw. Buchseneinsatz verschrauben und Druckschraube festdrehen.
5. Bei Winkelversion Verschlusschraube anziehen.

Bezeichnung	M8 Kabelstecker, Polzahl: 3, 3,5-5,0 mm, schirmbar, löten, IP67, UL
Produktgruppe	M8 Serie 768
Artikelnummer	99 3361 00 03

### Einzelteildarstellung



Bezeichnung	<b>M8 Kabelstecker, Polzahl: 3, 3,5-5,0 mm, schirmbar, löten, IP67, UL</b>
Produktgruppe	<b>M8 Serie 768</b>
Artikelnummer	<b>99 3361 00 03</b>

### **Sicherheitshinweise / Montagehinweise**

Die Steckverbinder sind für Einsatzbereiche im Anlagen-, Steuerungs- und Elektrogerätebau entwickelt worden. Die Überprüfung, ob die Steckverbinder auch in anderen Einsatzgebieten verwendet werden können, obliegt dem Anwender.

Steckverbinder mit der Schutzart IP67 und IP68 sind nicht für die Verwendung unter Wasser geeignet. Beim Einsatz im Freien müssen die Steckverbinder gesondert gegen Korrosion geschützt werden. Weitere Infos zu den IP Schutzarten siehe im Bereich Downloadcenter „Technische Informationen“.

Zum Verriegeln des Kabelsteckverbinders mit dem Gerätesteckverbinder wird der Gewinding „handfest“ (ca. 50 cNm) angezogen.