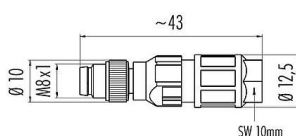


Bezeichnung	M8 Kabelstecker, Polzahl: 3, 2,5-5,0 mm, ungeschirmt, IDC, IP67
Produktgruppe	M8 Serie 768
Artikelnummer	99 3379 500 03

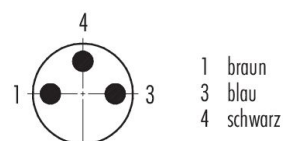
Abbildung



Maßzeichnung



Polbild (Steckseite)



Die Montageanleitung finden Sie auf der nachfolgenden Seite.

Technische Daten

Allgemeine Kennwerte

Artikelnummer	99 3379 500 03
Steckverbinder-Bauform	Kabelstecker
Bauartnorm	DIN EN 61076-2-104
Ausführung	Steckverbinder Stift gerade
Steckverbinder Verriegelung	schauben
Anschlussart	IDC
Schutzart	IP67
Anschlussquerschnitt	0,08-0,25 mm ² / AWG 28-24
Kabeldurchlass	2,5-5,0 mm
Grenztemperatur von / bis	-25 °C / 85 °C
Mechanische Lebensdauer	> 100 Steckzyklen
Gewicht (gr)	5.56
Zolltarifnummer	85366990
Ursprungsland	DE

Elektrische Kennwerte

Bemessungsspannung	30 V
Bemessungs-Stoßspannung	1500 V
Bemessungsstrom	4,0 A
Verschmutzungsgrad	3
Überspannungskategorie	III
Isolierstoffgruppe	III
EMV-Tauglichkeit	ungeschirmt

Bezeichnung **M8 Kabelstecker, Polzahl: 3, 2,5-5,0 mm, ungeschirmt, IDC, IP67**
 Produktgruppe **M8 Serie 768**
 Artikelnummer **99 3379 500 03**

Werkstoffe

Material Gehäuse	PA
Material Kontaktkörper	TPU
Material Kontakt	CuZn (Messing)
Kontaktoberfläche	Au (Gold)
Material Verriegelung	Zinkdruckguss vernickelt
REACH SVHC	CAS 7439-92-1 (Lead)
SCIP Nummer	eb4e03bb-93ba-46bc-b328-fd5bcbc4dbb0

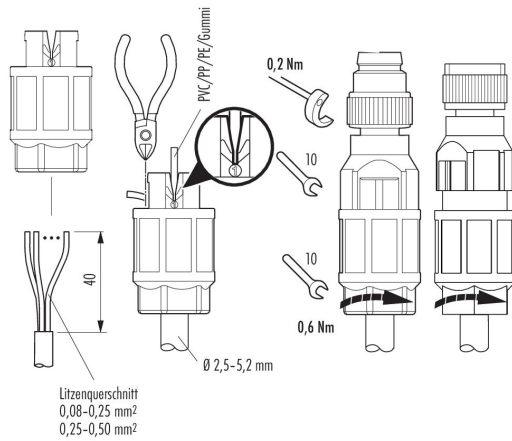
Klassifikationen

eCl@ss 11.1	27-44-01-02
ETIM 9.0	EC002635

CE-Konformitätserklärungen

Niederspannungsrichtlinie	2014/35/EU (EN 60204-1:2018;EN 60529:1991)
---------------------------	--

Montageanleitung



Anschlussquerschnitt	0,08-0,25 mm ² (AWG 28-24)	0,25-0,5 mm ² (AWG 24-20)
Ader-Ø incl. Isolation	0,75-1,5 mm	
Material Aderisolation	PVC/PE/PP/Gummi	
Litzenaufbau nach VDE 0295/ kleinster Draht-Ø	Klasse 2-6	
Anschlusshäufigkeit	10	

Bezeichnung	M8 Kabelstecker, Polzahl: 3, 2,5-5,0 mm, ungeschirmt, IDC, IP67
Produktgruppe	M8 Serie 768
Artikelnummer	99 3379 500 03

Sicherheitshinweise / Montagehinweise

Die Steckverbinder sind für Einsatzbereiche im Anlagen-, Steuerungs- und Elektrogerätebau entwickelt worden. Die Überprüfung, ob die Steckverbinder auch in anderen Einsatzgebieten verwendet werden können, obliegt dem Anwender.

Steckverbinder mit der Schutzart IP67 und IP68 sind nicht für die Verwendung unter Wasser geeignet. Beim Einsatz im Freien müssen die Steckverbinder gesondert gegen Korrosion geschützt werden. Weitere Infos zu den IP Schutzarten siehe im Bereich Downloadcenter „Technische Informationen“.

Zum Verriegeln des Kabelsteckverbinders mit dem Gerätesteckverbinder wird der Gewinding „handfest“ (ca. 50 cNm) angezogen.