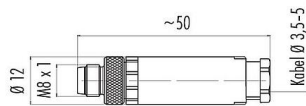


Bezeichnung	M8 Kabelstecker, Polzahl: 4, 3,5-5,0 mm, ungeschirmt, schraubklemm, IP67, UL
Produktgruppe	M8 Serie 768
Artikelnummer	99 3383 100 04

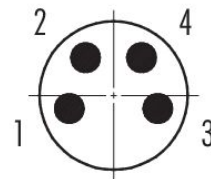
Abbildung



Maßzeichnung



Polbild (Steckseite)



Die Einzelteildarstellung und Montageanleitung finden Sie auf der nachfolgenden Seite.

Technische Daten

Allgemeine Kennwerte

Artikelnummer	99 3383 100 04
Steckverbinder-Bauform	Kabelstecker
Bauartnorm	DIN EN 61076-2-104
Ausführung	Steckverbinder Stift gerade
Steckverbinder Verriegelung	schrauben
Anschlussart	schraubklemm
Schutzart	IP67
Anschlussquerschnitt	0,14-0,50 mm ² / AWG 26-20
Kabeldurchlass	3,5-5,0 mm
Grenztemperatur von / bis	-40 °C / 85 °C
Mechanische Lebensdauer	> 100 Steckzyklen
Gewicht (gr)	9.34
Zolltarifnummer	85369010
Ursprungsland	DE

Elektrische Kennwerte

Bemessungsspannung	30 V
Bemessungs-Stoßspannung	1500 V
Bemessungsstrom	4,0 A
Verschmutzungsgrad	3
Überspannungskategorie	III
Isolierstoffgruppe	II
EMV-Tauglichkeit	ungeschirmt

Bezeichnung	M8 Kabelstecker, Polzahl: 4, 3,5-5,0 mm, ungeschirmt, schraubklemm, IP67, UL
Produktgruppe	M8 Serie 768
Artikelnummer	99 3383 100 04

Werkstoffe

Material Gehäuse	PBT (UL94 V-0)
Material Kontaktkörper	PA66 (UL94 HB)
Material Kontakt	CuZn (Messing)
Kontaktfläche	Au (Gold)
Material Verriegelung	CuZn (Messing)
REACH SVHC	CAS 7439-92-1 (Lead)
SCIP Nummer	26443345-56f3-434f-8e93-7885bb4f34f8

Zulassungen / Approbationen

Zulassungen	UL
-------------	----

Klassifikationen

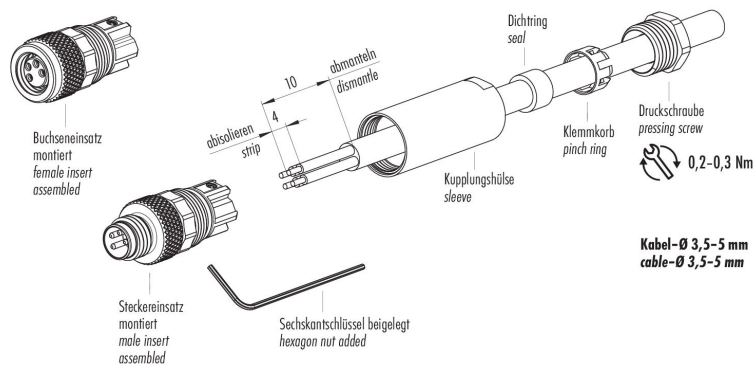
eCl@ss 11.1	27-44-01-02
ETIM 9.0	EC002635

CE-Konformitätserklärungen

Niederspannungsrichtlinie	2014/35/EU (EN 60204-1:2018;EN 60529:1991)
---------------------------	--

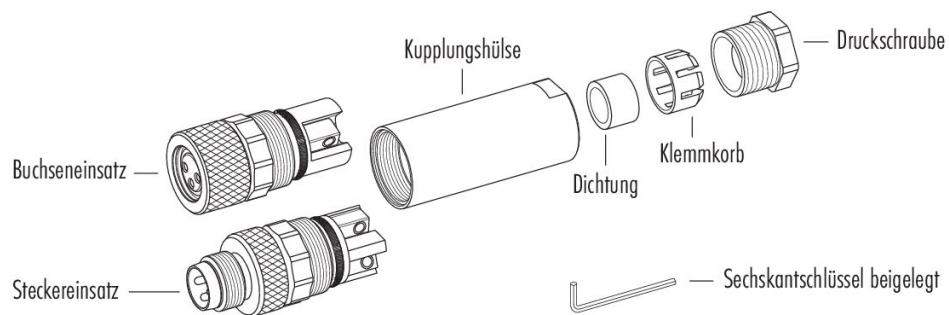
Montageanleitung

1. Druckschraube, Klemmkorb, Dichttring, und Kupplungshülse auf Kabel auffädeln.
 2. Kabel abmanteln.
 3. Adern abisolieren und Litzen anschließen.
 4. Kupplungshülse mit Stecker- bzw. Buchseneinsatz verschrauben.
 5. Dichttring und Klemmkorb in Kupplungshülse schieben und Druckschraube festdrehen.
-
1. *Bead pressing screw, pinch ring, seal and sleeve to cable.*
 2. *Dismantle cable.*
 3. *Strip and connect single wires.*
 4. *Screw sleeve to male/female insert.*
 5. *Push seal and pinch ring into sleeve and tighten pressing screw.*



Bezeichnung	M8 Kabelstecker, Polzahl: 4, 3,5-5,0 mm, ungeschirmt, schraubklemm, IP67, UL
Produktgruppe	M8 Serie 768
Artikelnummer	99 3383 100 04

Einzelteildarstellung



Bezeichnung	M8 Kabelstecker, Polzahl: 4, 3,5-5,0 mm, ungeschirmt, schraubklemm, IP67, UL
Produktgruppe	M8 Serie 768
Artikelnummer	99 3383 100 04

Sicherheitshinweise / Montagehinweise

Die Steckverbinder sind für Einsatzbereiche im Anlagen-, Steuerungs- und Elektrogerätebau entwickelt worden. Die Überprüfung, ob die Steckverbinder auch in anderen Einsatzgebieten verwendet werden können, obliegt dem Anwender.

Steckverbinder mit der Schutzart IP67 und IP68 sind nicht für die Verwendung unter Wasser geeignet. Beim Einsatz im Freien müssen die Steckverbinder gesondert gegen Korrosion geschützt werden. Weitere Infos zu den IP Schutzarten siehe im Bereich Downloadcenter „Technische Informationen“.

Zum Verriegeln des Kabelsteckverbinders mit dem Gerätesteckverbinder wird der Gewinding „handfest“ (ca. 50 cNm) angezogen.