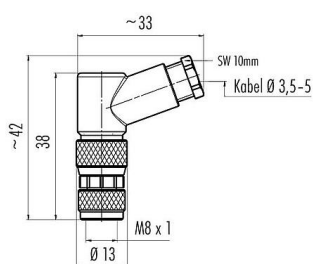


Bezeichnung **M8 Winkeldose, Polzahl: 3, 3,5-5,0 mm, ungeschirmt, schraubklemm, IP67, UL**
 Produktgruppe **M8 Serie 768**
 Artikelnummer **99 3400 110 03**

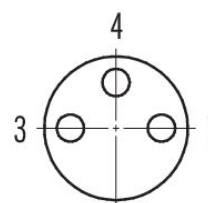
Abbildung



Maßzeichnung



Polbild (Steckseite)



Die Einzelteildarstellung und Montageanleitung finden Sie auf der nachfolgenden Seite.

Technische Daten

Allgemeine Kennwerte

Artikelnummer	99 3400 110 03
Steckverbinder-Bauform	Winkeldose
Bauartnorm	DIN EN 61076-2-104
Ausführung	Steckverbinder Buchse gewinkelt
Steckverbinder Verriegelung	Schrauben
Anschlussart	Schraubklemm
Schutzart	IP67
Anschlussquerschnitt	0,14-0,50 mm ² / AWG 26-20
Kabeldurchlass	3,5-5,0 mm
Verdrehmöglichkeit	180° (2 Kodiermöglichkeiten)
Grenztemperatur von / bis	-40 °C / 85 °C
Mechanische Lebensdauer	> 100 Steckzyklen
Gewicht (gr)	11.18
Zolltarifnummer	85369010
Ursprungsland	DE

Elektrische Kennwerte

Bemessungsspannung	30 V
Bemessungs-Stoßspannung	1500 V
Bemessungsstrom	4,0 A
Verschmutzungsgrad	3
Überspannungskategorie	III
Isolierstoffgruppe	II
EMV-Tauglichkeit	ungeschirmt

Bezeichnung	M8 Winkeldose, Polzahl: 3, 3,5-5,0 mm, ungeschirmt, schraubklemm, IP67, UL
Produktgruppe	M8 Serie 768
Artikelnummer	99 3400 110 03

Werkstoffe

Material Gehäuse	PBT (UL94 V-0)
Material Kontaktkörper	PA66 (UL94 HB)
Material Kontakt	CuSn (Bronze)
Kontaktoberfläche	Au (Gold)
Material Verriegelung	CuZn (Messing)
REACH SVHC	CAS 7439-92-1 (Lead)
SCIP Nummer	90cc9060-e979-45c1-bcdd-5b8eff09f4a6

Zulassungen / Approbationen

Zulassungen	UL
-------------	----

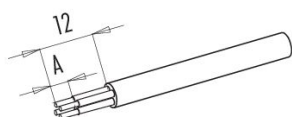
Klassifikationen

eCl@ss 11.1	27-44-01-02
ETIM 9.0	EC002635

CE-Konformitätserklärungen

Niederspannungsrichtlinie	2014/35/EU (EN 60204-1:2018;EN 60529:1991)
---------------------------	--

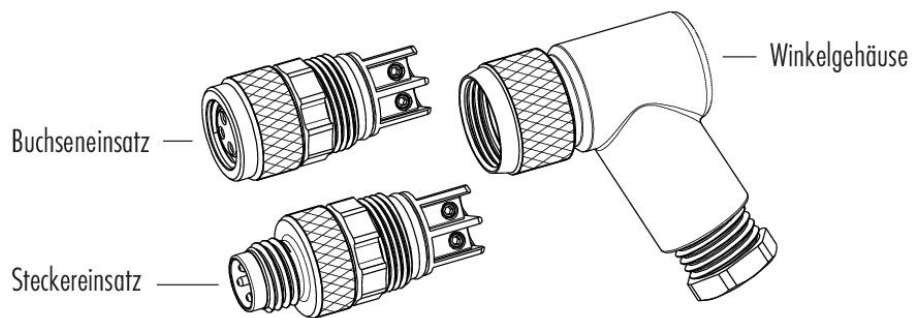
Montageanleitung



	Schraubklemmversion	Lötversion
Maß A/mm	4	3

Bezeichnung	M8 Winkeldose, Polzahl: 3, 3,5-5,0 mm, ungeschirmt, schraubklemm, IP67, UL
Produktgruppe	M8 Serie 768
Artikelnummer	99 3400 110 03

Einzelteildarstellung



Bezeichnung	M8 Winkeldose, Polzahl: 3, 3,5-5,0 mm, ungeschirmt, schraubklemm, IP67, UL
Produktgruppe	M8 Serie 768
Artikelnummer	99 3400 110 03

Sicherheitshinweise / Montagehinweise

Die Steckverbinder sind für Einsatzbereiche im Anlagen-, Steuerungs- und Elektrogerätebau entwickelt worden. Die Überprüfung, ob die Steckverbinder auch in anderen Einsatzgebieten verwendet werden können, obliegt dem Anwender.

Steckverbinder mit der Schutzart IP67 und IP68 sind nicht für die Verwendung unter Wasser geeignet. Beim Einsatz im Freien müssen die Steckverbinder gesondert gegen Korrosion geschützt werden. Weitere Infos zu den IP Schutzarten siehe im Bereich Downloadcenter „Technische Informationen“.

Zum Verriegeln des Kabelsteckverbinders mit dem Gerätesteckverbinder wird der Gewinding „handfest“ (ca. 50 cNm) angezogen.